



コンクリート製品価格表 Vol. 4

1 道路用 オリジナル 製品	SC マス(VS 側溝用外フラットマス)	2
	ロードプラス(張出車道)	3
	クロガード(耐塩害・高耐久性コンクリート用凝和材)	10
	セーフティーブロック	12
	プレキャストスラブ	13

2 道路用 一般製品	VS 側溝	20
	プレハイ(プレハイキャスト路側排水管)	36
	落ちふた式U形側溝(本体)	41
	落ちふた式U形側溝ふた	42
	横断溝	43
	道路用鉄筋コンクリート側溝改良型(NPU1)	44
	歩車道境界ブロック	45
	横断ブロック(乗り入れ部用)	46
	地先境界ブロック	47
	L形側溝	48
	国土交通省規格L形側溝	49
	側溝蓋(国土交通省タイプ)	50
	GC蓋(国土交通省型街渠樹蓋)	51
	フェンス基礎ブロック	52
	用地境界杭及び杭基礎	53
車止めブロック	54	

3 水路製品	U形側溝(上ふた式U形側溝)	56
	U形側溝蓋(上ふた式U形側溝蓋)	57
	鉄筋コンクリートベンチフリューム(2種)	58
	鉄筋コンクリートベンチフリューム用暗渠(T-14)	59
	鉄筋コンクリートベンチフリューム分水槽・排水口	60
	角フリューム	61
	FTフリューム	62
	溜樹	81
	ストレート会所	82
	プレキャスト集水樹	83

4 環境保全型製品	カゴボックス	86
------------------	--------	----

5 擁壁・ 法面製品	道路用L型擁壁SCウォール	90
	SBS大型ブロック	95
	張ブロック	97
	積ブロック	98
	法留壁ブロック	99

6 カルバート 製品	RCボックスカルバート(道路埋設指針型)	102
	ミニカルバート	105
	ボックスカルバート基礎版	106

7 下水道製品	ユニホール(組立マンホール)	108
	ヒューム管	123
	特厚管	124
	重圧管	125
	パイコン特圧管(鉄筋コンクリート台付管)	126

よりいい物をより安く提供する—
株式会社 **シユウコン**

社 訓

責 任 ・ 信 頼

この価格表について

いつもシュウコン製品をご利用いただきましてありがとうございます。

私達社員一同は、良い製品を提供することにより地域社会に貢献し皆様方のお役に立てればと思っております。

- 価格（単位：円）につきましては、定価としています。
- 本価格表には、消費税は含まれておりません。
- ご注文の際は「規格名称」「規格寸法」「質量」「価格」を十分にご確認の上、お申し付けください。
- 表示した寸法の単位は特に指定のない限り全てmmを使用しております。
- 製品の納入は、原則として2 t以下の小型製品は現地荷下し渡し、2 t以上の製品・大型製品は現地車上渡しとなります。
- 運搬には万全を期しておりますが、念の為、納入時に現品をご確認された上でお受け取りください。
- 製品によっては受注生産となるものがありますので、予め弊社営業員までご確認ください。

あ

RC ボックスカルバート (道路埋設指針型) 102

え

SBS 大型ブロック 95

SC マス (VS 側溝用外フラットマス) 2

FT フリューム 62

FTL 形水路 80

L 形側溝 48

L 型擁壁 90

お

横断溝 43

横断ブロック (乗り入れ部用) 46

落ちふた式 U 形側溝 (本体) 41

落ちふた式 U 形側溝ふた 42

か

角フリユーム 61

カゴボックス 86

き

基礎版 106

く

車止めブロック 54

クロロガード (耐塩害・高耐久性コンクリート用混和材) 10

組立マンホール 108

こ

国土交通省規格 L 形側溝 49

国土交通省規格乗入れブロック 46

し

JIS 側溝 41

GC 蓋 (国土交通省型街渠樹蓋) 51

集水樹 83

重圧管 125

自由勾配側溝 20

す

ストレート会所 82

スラブ 13

せ

セーフティーブロック 12

そ

側溝蓋 (国土交通省タイプ) 50

た

台付管 126

溜樹 81

ち

地先境界ブロック 47

つ

積ブロック 98

て

鉄筋コンクリート L 形 48

鉄筋コンクリートベンチフリユーム (2 種) 58

鉄筋コンクリートベンチフリユーム分水槽・排水口 60

鉄筋コンクリートベンチフリユーム用暗渠 (T-14) 59

鉄筋コンクリート U 形側溝 56

と

トラフ 56

道路用 L 形擁壁 SC ウォール 90

道路用鉄筋コンクリート側溝改良型 (NPU1) 44

特厚管 124

の

法留壁ブロック 99

は

バイコン特圧管 (株総合開発社製品) 126

排水口 60

張ブロック 97

ひ

PC1 蓋 (U 字溝用フタ) 57

PC2 蓋 (U 字溝用フタ) 57

PC3 蓋 (道路側溝 1 種フタ) 42

PC4 蓋 (道路側溝 3 種フタ) 42

PU1 側溝 (U 字溝) 56

PU2 側溝 (道路用側溝 1 種) 41

PU3 側溝 (道路用側溝 3 種) 41

ヒューム管 123

ふ

VS 側溝 (標準品) 20

VS 側溝 (暗渠型) 28

VS 側溝 (横断用) 30

VS 側溝 (街路用) 34

フェンス基礎ブロック 52

フラット樹 2

プレキャストスラブ 13

プレキャスト床版 13

プレキャスト集水桝 83

プレハイ (プレハイキャスト路側排水管) 36

へ

ベンチフリューム 58

ほ

歩車道境界ブロック 45

ボックスカルバート 102

ボックスカルバート基礎版 106

み

ミニカルバート 105

ゆ

U形側溝 (上ぶた式U形側溝) 56

U形側溝蓋 (上ぶた式U形側溝蓋) 57

ユニホール (組立マンホール) 108

よ

用地境界杭及び杭基礎 53

ろ

路側排水管 36

ロードプラス (張出車道) 3

1 道路用オリジナル製品

- 1 SCマス（VS側溝用外フラットマス） 2
- 2 ロードプラス（張出車道） …… 3
- 3 クロログード（耐塩害・高耐久性コンクリート用混和材） …… 10
- 4 セーフティーブロック …… 12
- 5 プレキャストスラブ …… 13

2 道路用一般製品

- 1 VS側溝 …… 20
- 2 プレハイ（プレハイキャスト路側排水管） …… 36
- 3 落ちふた式U形側溝（本体） …… 41
- 4 落ちふた式U形側溝ふた …… 42
- 5 横断溝 …… 43
- 6 道路用鉄筋コンクリート側溝改良型（NPU1） …… 44
- 7 歩車道境界ブロック …… 45
- 8 横断ブロック（乗り入れ部用） …… 46
- 9 地先境界ブロック …… 47
- 10 L形側溝 …… 48
- 11 国土交通省規格L形側溝 …… 49
- 12 側溝蓋（国土交通省タイプ） …… 50
- 13 GC蓋（国土交通省型街渠柵蓋） …… 51
- 14 フェンス基礎ブロック …… 52
- 15 用地境界杭及び杭基礎 …… 53
- 16 車止めブロック …… 54

3 水路製品

- 1 U形側溝（上ぶた式U形側溝） …… 56
- 2 U形側溝蓋（上ぶた式U形側溝蓋） …… 57
- 3 鉄筋コンクリートベンチフリューム（2種） …… 58
- 4 鉄筋コンクリートベンチフリューム用暗渠（T-14） …… 59
- 5 鉄筋コンクリートベンチフリューム分水槽・排水口 …… 60
- 6 角フリューム …… 61
- 7 FTフリューム …… 62
- 8 溜 柵 …… 81
- 9 ストレート会所 …… 82
- 10 プレキャスト集水柵 …… 83

4 環境保全型製品

- 1 カゴボックス …… 86

5 擁壁・法面製品

- 1 道路用L型擁壁 SCウォール …… 90
- 2 SBS大型ブロック …… 95
- 3 張ブロック …… 97
- 4 積ブロック …… 98
- 5 法留壁ブロック …… 99

7 下水道製品

- 1 ユニホール(組立マンホール) (株)キクノ社製品 ……108
- 2 ヒューム管 ……123
- 3 特厚管 (株)キクノ社製品 ……124
- 4 重圧管 ……125
- 5 バイコン特圧管 (株)総合開発社製品 ……126

6 カルバート製品

- 1 RCボックスカルバート(道路埋設指針型) ……102
- 2 ミニカルバート ……105
- 3 ボックスカルバート基礎版 ……106

1

道路用オリジナル製品

1	SCマス（VS側溝用外フラットマス）	2
2	ロードプラス（張出車道）	3
3	クログuard（耐塩害・高耐久コンクリート用混和材）	10
4	セーフティブロック	12
5	プレキャストスラブ	13

1 道路用オリジナル製品

2 道路用一般製品

3 水路製品

4 環境保全型製品

5 擁壁・法面製品

6 カルバート製品

7 下水道製品

1

SCマス (VS側溝用外フラットマス)

特長

自由勾配側溝 (VS 側溝) と総幅が同じで
マスの張り出しがありません。

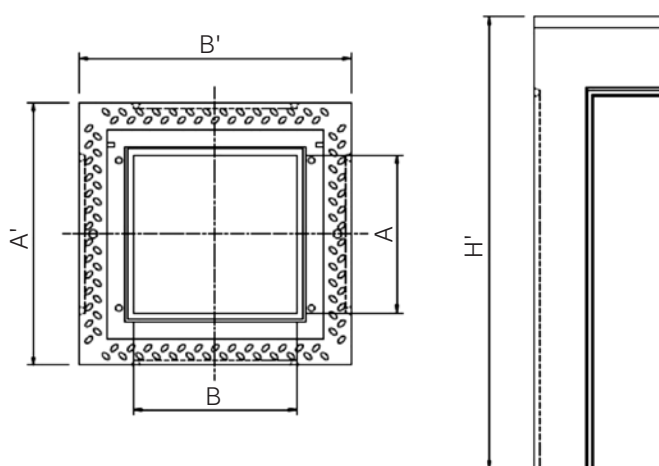
グレーチングにはノイズレスゴムを装着し
て騒音防止効果があります。

(110° 開閉及び4点ボルト固定タイプ)

ゴミ籠をセットすることで、ゴミをマス
の中に落としません。

グレーチングは、普通目、細目タイプ、

荷重：T-25



呼び名	単 価 (円)				参考質量 (kg)	寸 法 (mm)				
	110° 開閉		4点ボルト固定			A	A'	B	B'	H'
	並目	細目	並目	細目						
300x300x 400	68,200	77,400	79,200	104,800	144	300	500	300	500	460
300x300x 500	69,600	78,800	80,600	106,100	172					560
300x300x 600	71,100	80,200	81,500	107,500	199					660
300x300x 700	73,900	83,000	84,700	110,700	226					760
300x300x 800	76,800	85,900	87,900	113,900	253					860
300x300x 900	79,800	88,900	90,800	116,400	279					960
300x300x1000	82,800	91,900	93,800	118,900	304					1060
300x300x1200	85,800	94,900	96,800	121,400	352					1260
300x300x1400	88,800	97,900	99,800	123,900	399					1460
300x600x 400	89,400	106,500	103,700	129,800	203					300
300x600x 500	91,500	108,600	105,900	132,000	242	560				
300x600x 600	93,600	110,700	108,100	134,100	279	660				
300x600x 700	97,900	115,000	112,400	137,900	316	760				
300x600x 800	102,200	119,400	116,700	141,700	353	860				
300x600x 900	106,400	123,700	120,900	153,100	389	960				
300x600x1000	110,700	128,000	125,100	164,500	424	1060				
300x600x1200	115,000	132,300	129,300	175,900	489	1260				
300x600x1400	119,300	136,600	133,500	187,300	555	1460				
400x400x 600	97,400	122,700	110,900	132,800	262	400	610	400	610	
400x400x 800	105,900	132,800	119,500	139,200	328					865
400x400x1000	112,600	142,900	126,200	145,500	392					1065
400x400x1200	119,300	153,000	132,900	151,800	455					1265
400x400x1500	126,000	163,100	139,600	158,100	544					1565
500x500x 800	139,500	164,500	159,700	184,700	407					500
500x500x1000	154,700	177,100	174,800	199,900	488	1075				
500x500x1200	163,100	189,800	183,300	208,700	565	1275				
500x500x1400	171,400	196,100	191,600	217,600	638	1475				
500x500x1700	179,700	202,400	199,900	226,500	744	1775				
600x600x 800	170,200	220,900	184,500	246,700	511	600	830	600	830	
600x600x1000	181,800	232,500	195,700	265,700	605					1085
600x600x1200	192,600	243,300	206,800	278,300	698					1285
600x600x1400	203,000	253,800	217,100	291,000	789					1485
600x600x1600	213,400	264,300	227,400	303,700	871					1685
600x600x1800	223,800	274,800	237,700	316,400	955					1885

1
道路用オリジナル製品

2
道路用一般製品

3
水路製品

4
環境保全型製品

5
擁壁・法面製品

6
カルバート製品

7
下水道製品

2

ロードプラス（張出車道）

概要

ロードプラスは既設道路の路肩に設置することで、最大 1.75m の車道拡幅が短期間に行える張出式車道拡幅工法です。

特長

山側および谷側環境への影響低減

張出構造のため、山側地山の掘削が不要で、河川・水路などの谷側への影響を極力低減できます。

早期交通開放

プレキャスト製品を使用することで、仮設工事が低減できるほか、工期の短縮が図れます。

コスト低減が可能

既存擁壁の天端の一部を撤去してブロックを設置するため、擁壁の再構築が不要となり、コスト低減に繋がります。

車両用防護柵に対応

車両用防護柵（B種・C種）に対応しており、支柱取付用Pタイプの設置スパンにより、車両用と歩道用のどちらの防護柵にも対応できます。

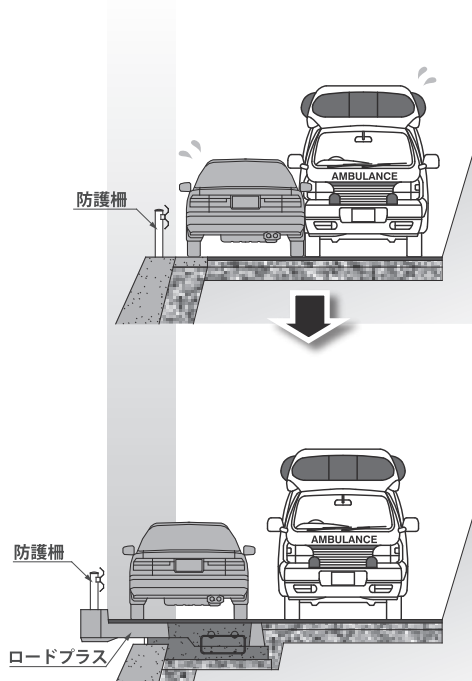
地域特性に応じた道路拡幅

地域特性に応じて、大型車両仕様または中型車両仕様のそれぞれに対応できます。

※張出部の自重及び上乗荷重が増加するため、必要に応じてロードプラスの影響荷重を考慮した下部工（既設擁壁及び杭など）の検討を行います。

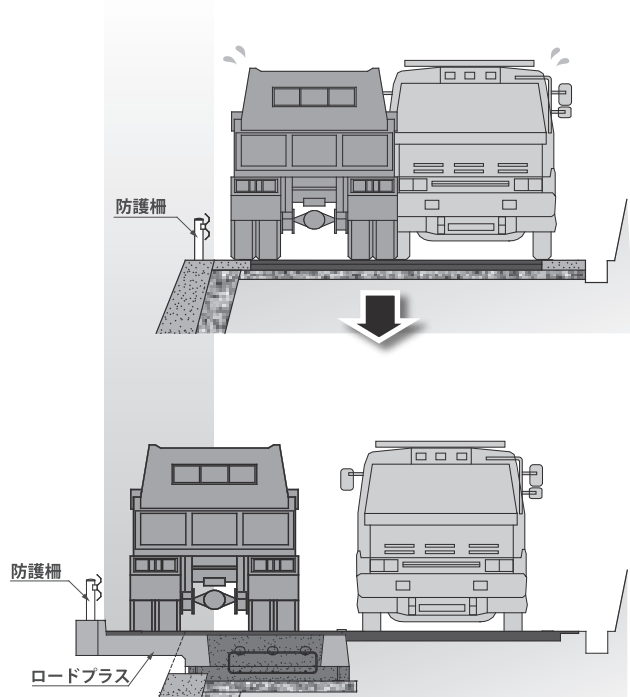
拡幅イメージ図

ロードプラス1000



緊急車両と普通乗用車のすれ違いが可能

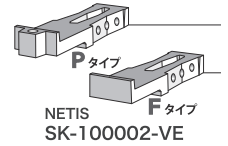
ロードプラス1500・1750



2車線化による大型車両のすれ違いが可能

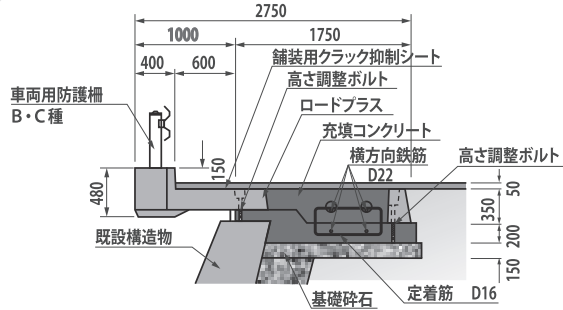
1
道路用オリジナル製品2
道路用一般製品3
水路製品4
環境保全型製品5
擁壁・法面製品6
カルバート製品7
下水道製品

参考断面図

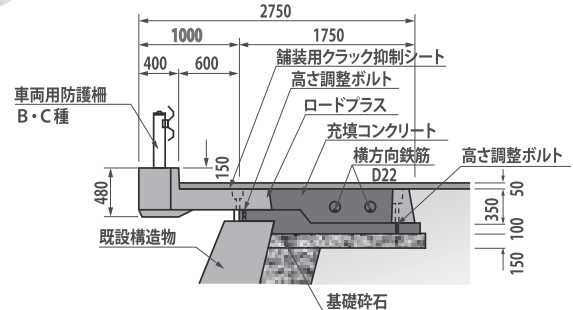


●ロードプラス1000

大型車両仕様 [T-25対応]

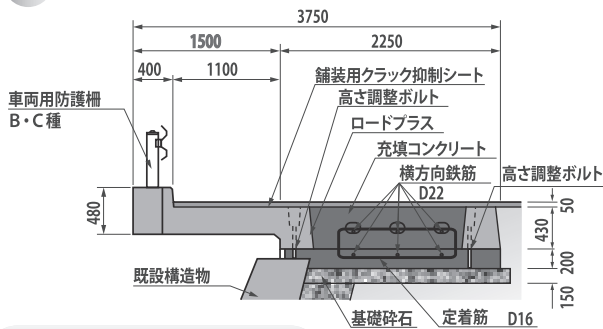


中型車両仕様 ※



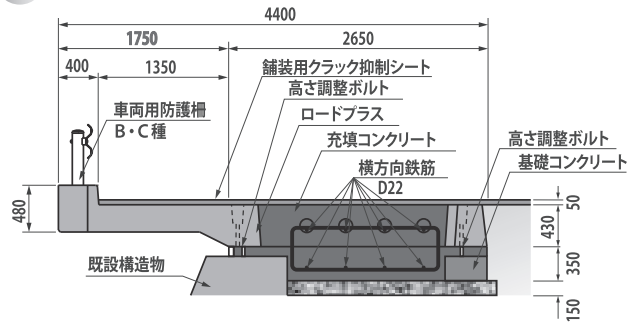
●ロードプラス1500

大型車両仕様 [T-25対応]



●ロードプラス1750

大型車両仕様 [T-25対応]

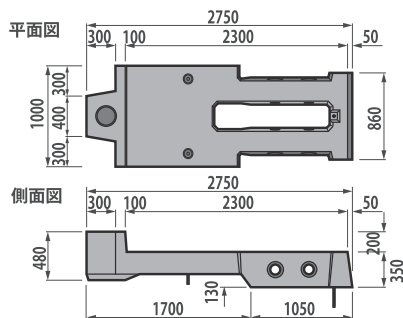


※ 中型車両：緊急車両を含む総重量 8 t 程度までの車両を対象としています。

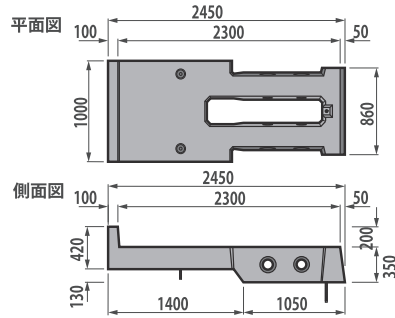
製品図

●ロードプラス1000

Pタイプ <ポスト・支柱取付用> 参考質量:1355kg

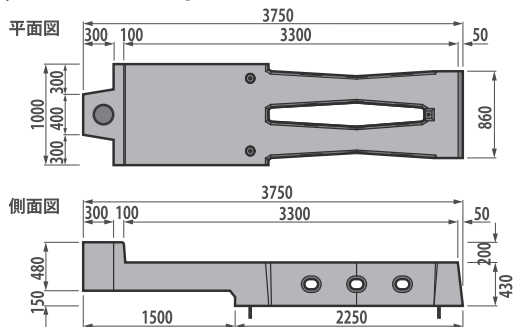


Fタイプ <フラット> 参考質量:1210kg

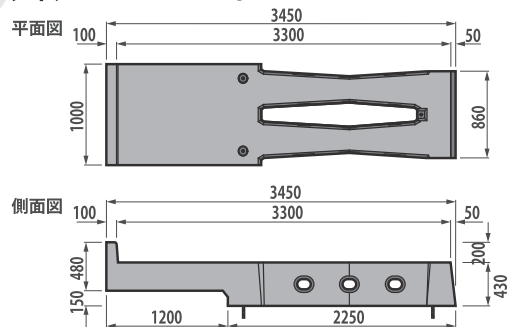


●ロードプラス1500

Pタイプ 参考質量:2550kg



Fタイプ 参考質量:2420kg

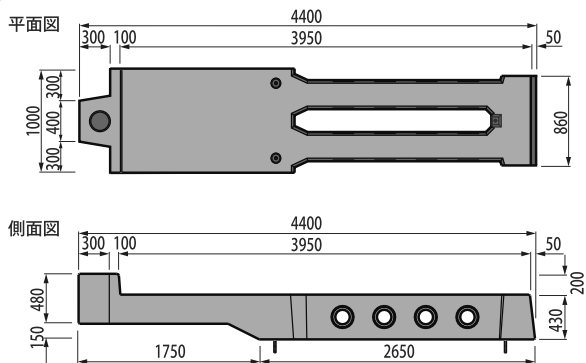


※ 形状寸法及び仕様は予告なく変更する場合があります。

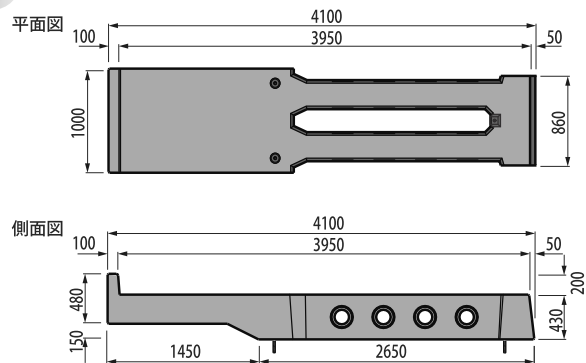
1 道路用オリジナル製品
2 道路用一般製品
3 水路製品
4 環境保全型製品
5 擁壁・法面製品
6 カルバート製品
7 下水道製品

●ロードプラス1750

Pタイプ 参考質量:2900kg



Fタイプ 参考質量:2770kg

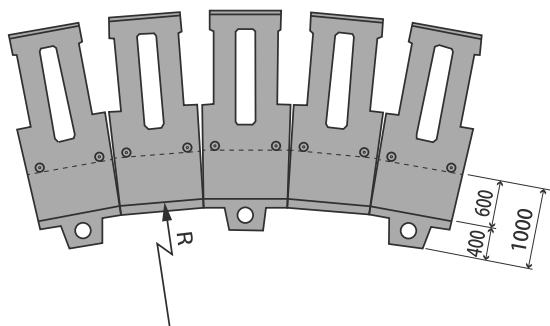


※ 形状寸法及び仕様は予告なく変更する場合があります。

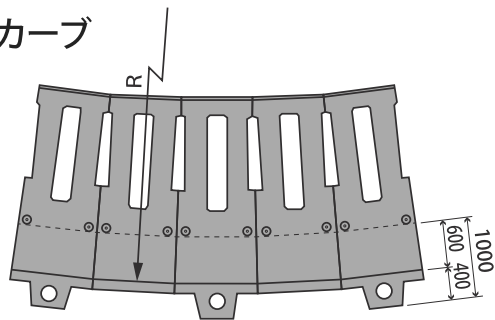
カーブ施工

カーブ用製品の使用により、次の範囲のカーブに対応することができます。

内カーブ



外カーブ



※図はロードプラス1000の場合

ロードプラス 1000	内カーブ	10.1m以上	ロードプラス 1500	内カーブ	15.1m以上	ロードプラス 1750	内カーブ	14.6m以上
	外カーブ	16.7m以上		外カーブ	23.8m以上		外カーブ	28.5m以上

強度確認実験

水平載荷実験



【結果】

荷重項目	荷重(P)	状態
規格荷重 (最大荷重)	54kN	本体異常なし 支柱降伏

鉛直載荷実験



【結果】

荷重項目	荷重(P)	状態
規格荷重	70kN	異常なし
	95kN	ひび割れ確認
最大荷重	373kN	破壊

1 道路用オリジナル製品

2 道路用一般製品

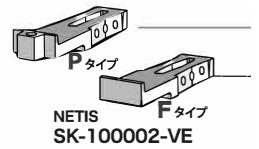
3 水路製品

4 環境保全型製品

5 擁壁・法面製品

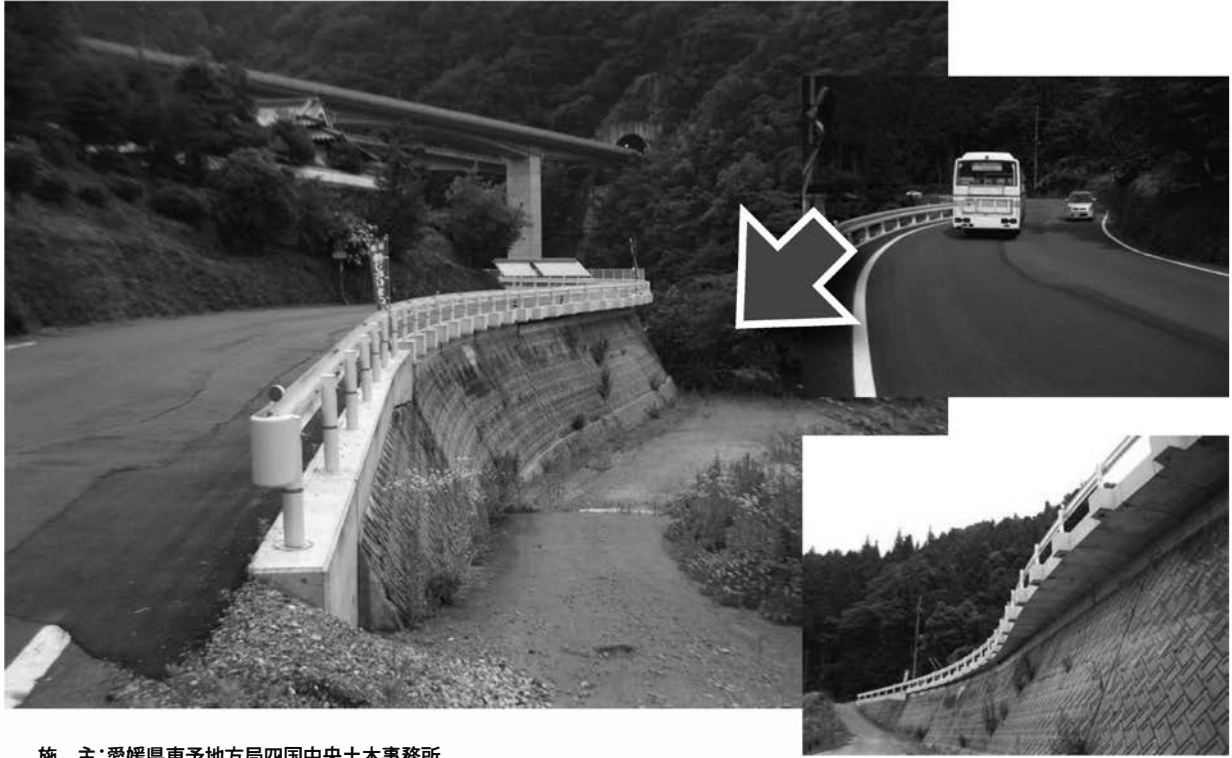
6 カルバート製品

7 下水道製品



施工実績

山間部における道路拡幅



施主: 愛媛県東予地方局四国中央土木事務所
工事名: 主要地方道川之江大豊線



施主: 神奈川県伊勢原市役所
工事名: 平成21年度団体営林道
整備事業大山林道整備工事



施主: 高知県仁淀川町役場
工事名: 町道潰溜線

1
道路用オリジナル製品

2
道路用一般製品

3
水路製品

4
環境保全型製品

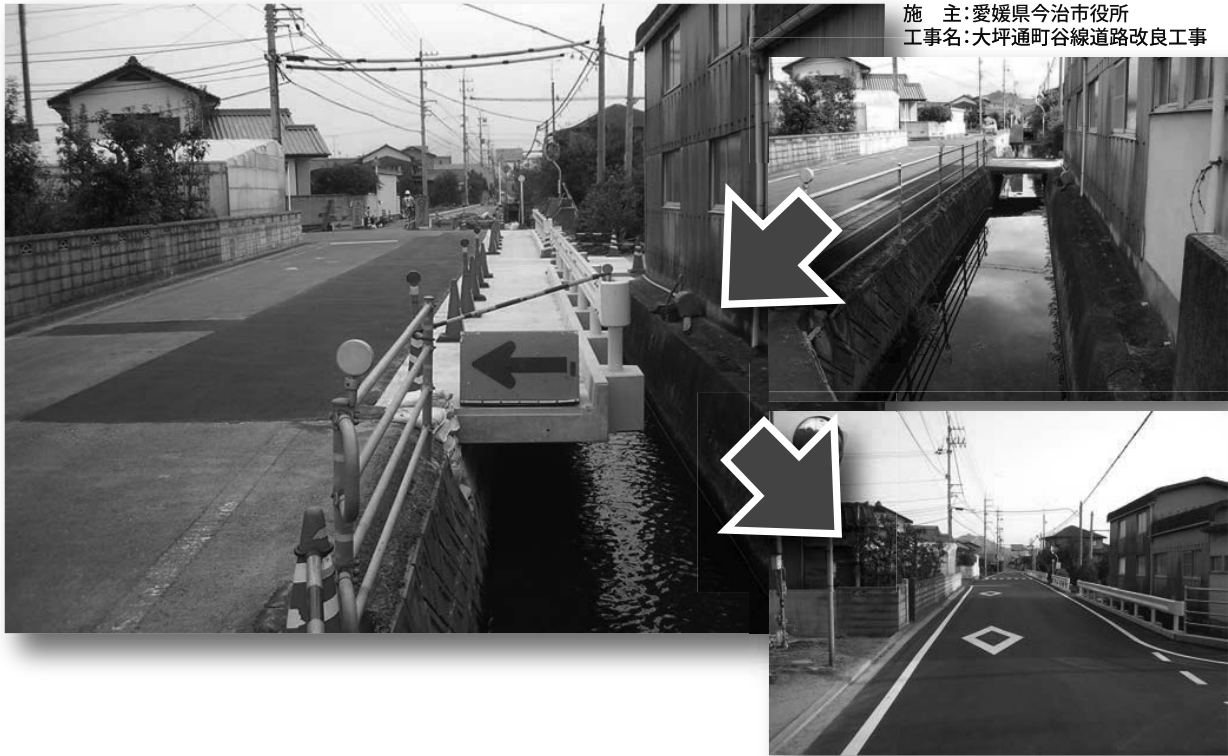
5
擁壁・法面製品

6
カルバート製品

7
下水道製品

施工実績

水路・河川沿いの道路拡幅

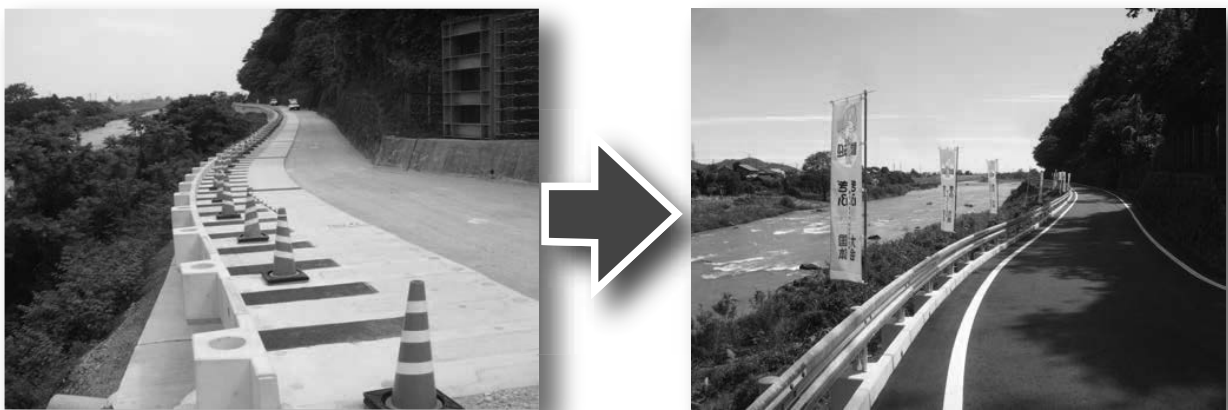


施主:愛媛県今治市役所
工事名:大坪通町谷線道路改良工事

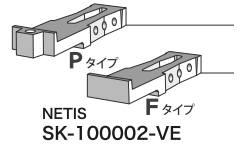
施主:高知県津野町役場
工事名:町道上法線



施主:岐阜県揖斐土木事務所
工事名:単県地方特定道路整備事業(緊急防災対策)藤橋池田線



- 1 道路用オリジナル製品
- 2 道路用一般製品
- 3 水路製品
- 4 環境保全型製品
- 5 擁壁・法面製品
- 6 カルバート製品
- 7 下水道製品



施工実績

都市部などの交差点における道路拡幅



施主：広島県呉市役所
工事名：天応福浦1号線



施主：福岡県北九州市小倉北区役所
工事名：境町1号線(上砂津橋)橋梁補修工事



施主：東京都南多摩西部建設事務所
工事名：交差点改良工事

1
道路用オリジナル製品

2
道路用一般製品

3
水路製品

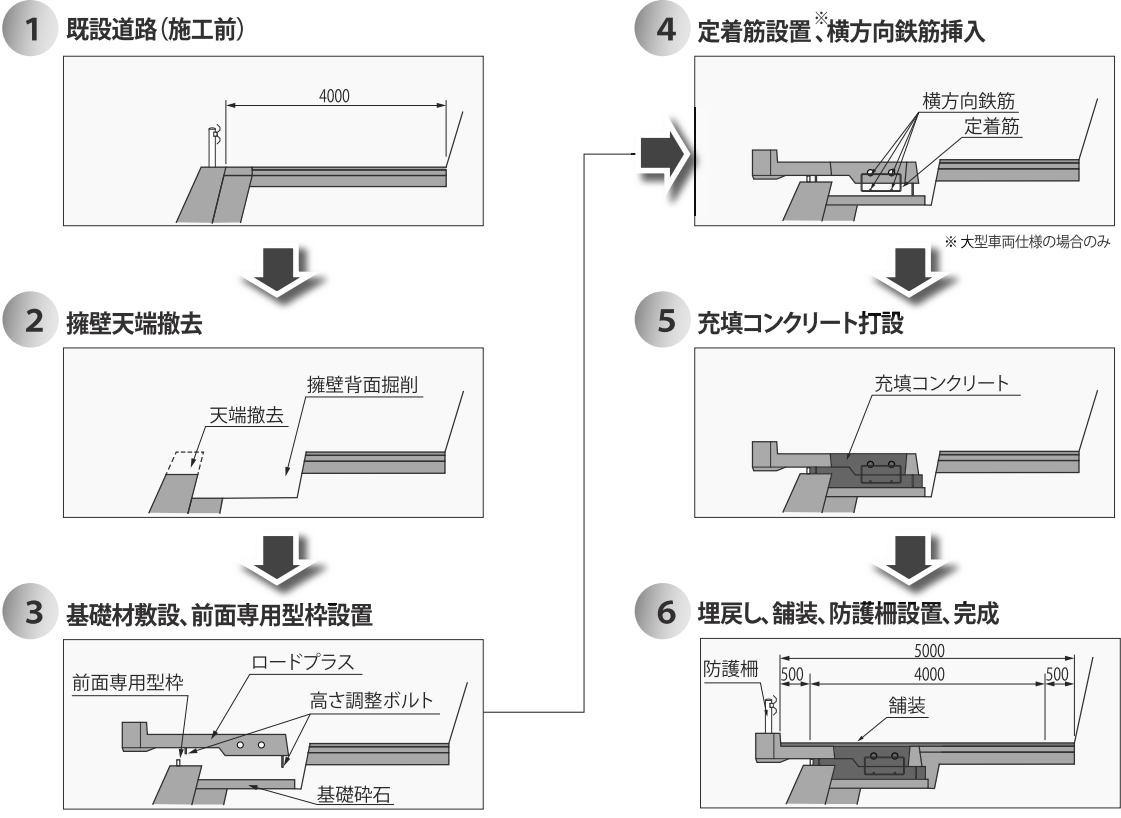
4
環境保全型製品

5
擁壁・法面製品

6
カルバート製品

7
下水道製品

施工手順



※ 1. 最低使用本数は5本(Pタイプ3本、Fタイプ2本)を基本とします。
 ※ 2. 使用可能な縦断勾配は10%以下とします。(ズレ止め対策を行う場合は15%を上限とします。)

呼 名	参考質量	形状寸法 (mm)
	(kg)	幅×高×長
ロードプラス1000 Fタイプ	1210	2450×550×1000
ロードプラス1000 Pタイプ	1355	2750×550×1000
ロードプラス1500 Fタイプ	2420	3450×630×1000
ロードプラス1500 Pタイプ	2550	3750×360×1000
ロードプラス1750 Fタイプ	2770	4100×630×1000
ロードプラス1750 Pタイプ	2900	4400×630×1000

※大型・中型車両兼用です。
 ※形状寸法及び使用は予告なく変更する場合があります。
 ※カーブ用製品もあります。
 ※製品質量が2t以上の製品は車上渡しとなります。

- 1 道路用オリジナル製品
- 2 道路用一般製品
- 3 水路製品
- 4 環境保全型製品
- 5 擁壁・法面製品
- 6 カルバート製品
- 7 下水道製品

3 クロロガード (耐塩害・高耐久性コンクリート用混和材)

クロロガード(耐塩害・高耐久性コンクリート用混和材)

セメント等の結合材に対して、所定の量を置換して使用することにより、高い塩化物イオン浸透抵抗性能をはじめとした、高耐久性コンクリートを得ることができる、特殊混和材です。クロロガード配合製品は、一般的なコンクリート製品と比較して12~20倍以上の耐塩害性能を有しています。また、クロロガードは有害な物質は含んでいません。



建設技術審査証明事業
(土木系材料・製品・技術、道路保全技術)
建設審証 第1901号
(有効期限:2024年6月16日)
(一財)土木研究センター
※本審査証明は宇部興産株式会社、
日本興業株式会社に交付されたものです。

■特長

クロロガードを使用したプレキャスト製品は、緻密化、塩化物イオンの固定化によりクロロガードを使用しない製品に比べて塩化物イオン浸透抵抗性に優れ、高い耐塩害性を有します。また、圧縮強度、乾燥収縮特性、凍結融解に対する抵抗性にも優れ、構造物の長寿命化に貢献します。

建設技術審査証明では、「塩化物イオン浸透抵抗性」について審査・証明されました。

■用途

臨海で使用する構造物、凍結防止剤の散布される構造物に適しています。
(ボックスカルバート、擁壁、水路、埋設型枠等)



■性能

所要の塩化物イオン浸透抵抗性に応じて、クロロガードを使用するプレキャスト製品の配合設計、かぶりの設計(*)が可能です。(*)土木学会コンクリート標準示方書[設計編]など、関連する指針に準じて行う必要があります。

▶鋼材腐食開始年数の計算例

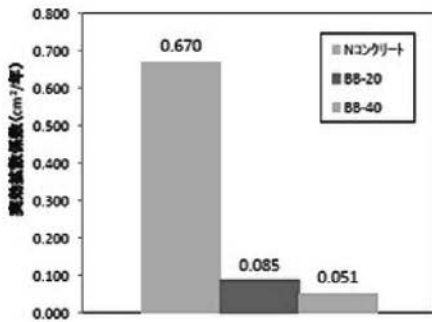
セメント種類 [クロロガード]置換量(kg/m ³)	普通ポルトランドセメント	普通ポルトランドセメント		高炉セメントB種			
		0	20	40	0	20	40
水結合材比	W/B	40%					
構造物の表面における塩化物イオン濃度(kg/m ³)	C _s	9.0					
かぶり設計値(mm) ¹⁾	C _d	30					
実行拡散係数(cm ² /年)	D _e	0.670	0.330	0.080	0.133	0.085	0.051
換算係数	K ₁ K ₂	0.431			0.266		
見掛けの拡散係数(cm ² /年)	D _{ae}	0.289	0.142	0.034	0.035	0.023	0.014
鋼材腐食開始年数(年) ²⁾		7	14	61	56	88	100以上(148)

- 1) 土木学会コンクリート標準示方書[設計編]2017より、構造物のかぶりを粗骨材の最大寸法の3/2倍以上とすることを参考に、最大寸法が20mmの粗骨材を想定して設定。
2) 土木学会コンクリート標準示方書[設計編]2017において、本計算による耐用年数の上限は100年とされることから、100年を超える場合は「100以上」と表記。()内は計算値。

■品質試験

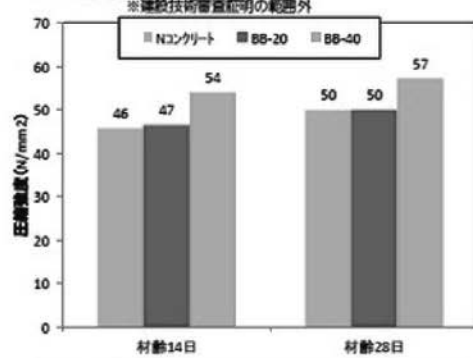
- ・Nコンクリート(普通コンクリート)
- ・BB-20(高炉セメントコンクリート+クロロガード20kg/m³)
- ・BB-40(高炉セメントコンクリート+クロロガード40kg/m³)

●塩化物イオン浸透抵抗性能 JSC-E571-2010準拠



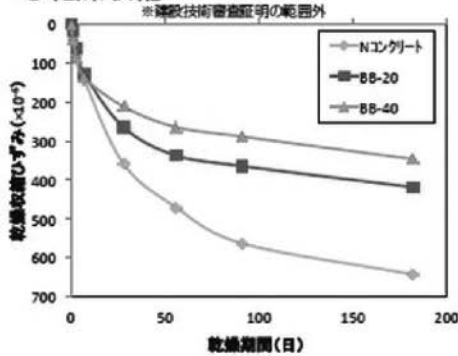
クロロガードを配合することにより、塩化物イオンの実効拡散係数は小さくなります。

●圧縮強度 JIS A 1108準拠



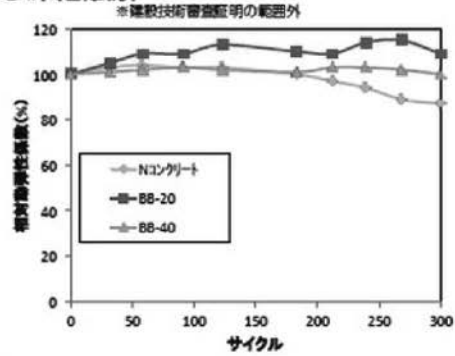
クロロガードを配合することにより、圧縮強度は増進します。

●乾燥収縮 JIS A 1129-2準拠



クロロガードを配合することにより、乾燥収縮は小さくなります。

●凍結融解 JIS A 1148準拠



クロロガードを配合することにより、300サイクル後でも動弾性係数の低下は見られません。

クロロガード®は、UBE 三菱セメント株式会社との共同開発品です。

1 道路用オリジナル製品

2 道路用一般製品

3 水路製品

4 環境保全型製品

5 擁壁・法面製品

6 カルバート製品

7 下水道製品

4

セーフティーブロック

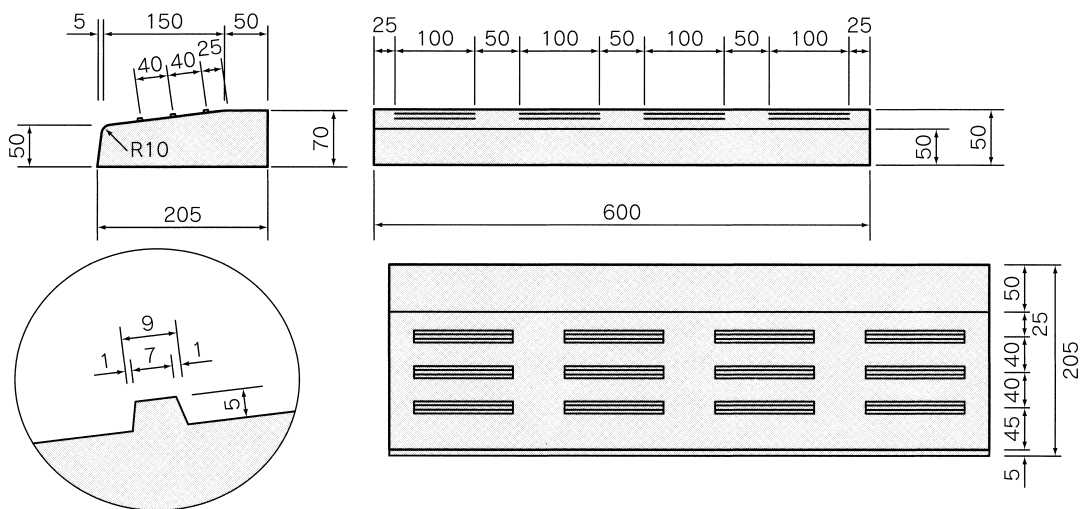
NETIS登録製品 No.KT-000081・道路の移動円滑化整備ガイドライン掲載

特長

従来の歩車道境界ブロックでは、車道と歩道の段差が2 cmある為、車椅子の前輪に対して小さな壁となりスムーズな乗り入れに支障をきたして大変苦勞を伴い場合によっては交通事故の危険性も高くなります。

そこでこのセーフティーブロックは、バリアフリー法に基づき車道と歩道の段差を5 mmにすることにより車椅子はもとより、ベビーカーや高齢者が使用している手押し車等がスムーズな乗り入れが可能となります。

さらにコンクリートと特殊ゴムピースの併用によりずり下がりや特に雨天時でのスリップによる転倒防止に効果があります。



※段差が5 mmになるように緩やかなスロープをつけました。
 特殊ゴムピースの突起をJIS点字ブロックと同じ5 mmにしています。
 特殊ゴムピースの色を認識しやすいように黄色にしています。

呼名	単価(円)	参考質量(kg)	備考
セーフティーブロック	4,400	18	

※車乗入部には使用できません。

1 道路用オリジナル製品
 2 道路用一般製品
 3 水路製品
 4 環境保全型製品
 5 擁壁・法面製品
 6 カルバート製品
 7 下水道製品

5

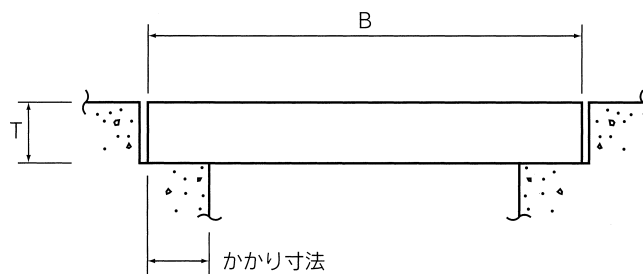
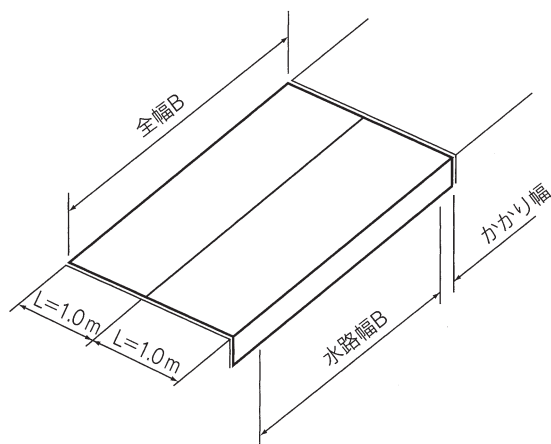
プレキャストスラブ

活荷重（自動車荷重、横断載荷）

種類	自動車荷重（全重量）
0種	25 t
2種	14 t
3種	6 t
4種	2 t (5k N/m ²)

※自動車荷重とは、自動車本体と積載物との合計重量です。

1. 表面は滑り防止模様と滑面タイプの二種類あります。
2. 5000を超えるサイズは都度対応となります。形状についてはお問い合わせ下さい。
3. 地覆や舗装がある場合は形状を変更することがあります。
4. 幅（B）5000までのサイズは、長さ（L）を2000までとすることがあります。
5. グレーチング付はLを2000とすることがあります。

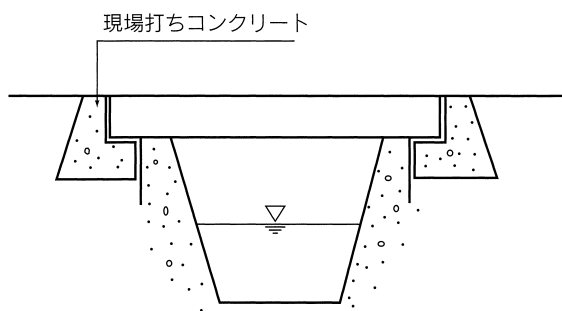


参考かかり寸法表

(mm)

種類	0種	2種	3種	4種
B=3.2m以下	300	250	150	150
B=3.2m~5.0m	400	300	250	200
B=5.5m以上	600	450	400	—

ズレ止め仕様（施工例）



役物

斜切製品	標準の50%増しです
------	------------

その他の役物

仕様	金額(円)	明細	備考
差し筋	900/本	D10	ℓ=450mm標準(参考)
〃	1020/本	D13	ℓ=600mm〃(参考)
〃	1130/本	D16	ℓ=750mm〃(参考)

※特殊物（穴あけ、グレーチング付等）は別途見積り致します。

1 道路用オリジナル製品

2 道路用一般製品

3 水路製品

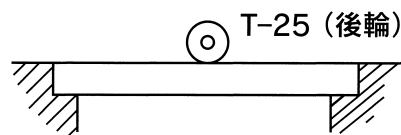
4 環境保全型製品

5 擁壁・法面製品

6 カルバート製品

7 下水道製品

0種〔T-25〕



No.	単価 (円)	参考質量 (kg)	規格寸法 (mm)		
			全幅 (B)	長さ (L)	厚さ (T)
1	26,300	400	800	1000	200
2	28,400	450	900	1000	200
3	30,500	500	1000	1000	200
4	33,700	550	1100	1000	200
5	36,800	600	1200	1000	200
6	42,400	650	1300	1000	200
7	45,500	700	1400	1000	200
8	48,800	845	1500	1000	225
9	52,200	900	1600	1000	225
10	58,700	958	1700	1000	225
11	62,000	1013	1800	1000	225
12	69,200	1070	1900	1000	225
13	72,800	1125	2000	1000	225
14	80,500	1183	2100	1000	225
15	84,300	1238	2200	1000	225
16	88,200	1295	2300	1000	225
17	96,400	1500	2400	1000	250
18	103,100	1563	2500	1000	250
19	109,700	1625	2600	1000	250
20	118,100	1750	2800	1000	250
21	132,300	2250	3000	1000	300
22	147,000	2400	3200	1000	300
23	169,700	2550	3400	1000	300
24	186,100	2700	3600	1000	300
25	204,000	2850	3800	1000	300
26	222,700	3250	4000	1000	325
27	233,700	3413	4200	1000	325
28	253,300	3575	4400	1000	325
29	273,500	3738	4600	1000	325
30	303,800	3900	4800	1000	325
31	326,000	4063	5000	1000	325
32	365,200	4550	5200	1000	350
33	379,500	4725	5400	1000	350
34	386,100	4813	5500	1000	350
35	421,300	5250	5600	1000	375
36	436,700	5438	5800	1000	375
37	481,800	6000	6000	1000	400
38	498,300	6200	6200	1000	400
39	545,600	6800	6400	1000	425
40	554,400	6905	6500	1000	425
41	別途見積	7440	7000	1000	425
42	〃	10000	8000	1000	500
43	〃	-	9000	1000	-
44	〃	-	10000	1000	-

※製品質量が2t以上の製品は車上渡しとなります。

1
道路用オリジナル製品

2
道路用一般製品

3
水路製品

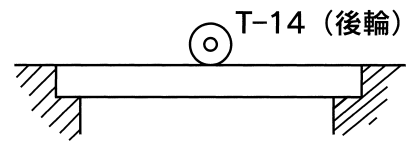
4
環境保全型製品

5
擁壁・法面製品

6
カルバート製品

7
下水道製品

2種〔T-14〕



No.	単価 (円)	参考質量 (kg)	規格寸法 (mm)		
			全幅 (B)	長さ (L)	厚さ (T)
1	20,700	300	800	1000	150
2	22,800	338	900	1000	150
3	24,900	375	1000	1000	150
4	27,400	413	1100	1000	150
5	29,900	450	1200	1000	150
6	34,900	488	1300	1000	150
7	37,700	525	1400	1000	150
8	43,100	563	1500	1000	150
9	46,000	600	1600	1000	150
10	52,200	745	1700	1000	175
11	55,000	788	1800	1000	175
12	58,200	833	1900	1000	175
13	65,100	875	2000	1000	175
14	68,500	920	2100	1000	175
15	71,700	963	2200	1000	175
16	74,800	1008	2300	1000	175
17	82,800	1200	2400	1000	200
18	90,900	1250	2500	1000	200
19	94,500	1300	2600	1000	200
20	107,200	1400	2800	1000	200
21	115,000	1500	3000	1000	200
22	128,700	1600	3200	1000	200
23	150,200	1913	3400	1000	225
24	159,100	2025	3600	1000	225
25	175,100	2375	3800	1000	250
26	191,800	2500	4000	1000	250
27	201,600	2625	4200	1000	250
28	219,500	2750	4400	1000	250
29	238,400	2875	4600	1000	250
30	248,800	3300	4800	1000	275
31	268,300	3438	5000	1000	275
32	304,700	3900	5200	1000	300
33	316,800	4050	5400	1000	300
34	322,300	4125	5500	1000	300
35	327,800	4200	5600	1000	300
36	339,900	4350	5800	1000	300
37	380,600	4875	6000	1000	325
38	393,800	5038	6200	1000	325
39	405,900	5200	6400	1000	325
40	412,500	5280	6500	1000	325
41	別途見積	6125	7000	1000	350
42	〃	8500	8000	1000	425
43	〃	-	9000	1000	-
44	〃	-	10000	1000	-

※製品質量が2t以上の製品は車上渡しとなります。

1 道路用オリジナル製品

2 道路用一般製品

3 水路製品

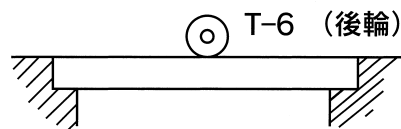
4 環境保全型製品

5 擁壁・法面製品

6 カルバート製品

7 下水道製品

3種〔T-6〕



No.	単価 (円)	参考質量 (kg)	規格寸法 (mm)		
			全幅 (B)	長さ (L)	厚さ (T)
1	17,800	200	800	1000	100
2	19,600	225	900	1000	100
3	21,500	250	1000	1000	100
4	23,700	344	1100	1000	125
5	25,900	375	1200	1000	125
6	28,000	406	1300	1000	125
7	33,300	438	1400	1000	125
8	35,700	469	1500	1000	125
9	37,800	500	1600	1000	125
10	40,200	533	1700	1000	125
11	41,400	563	1800	1000	125
12	43,600	595	1900	1000	125
13	46,000	625	2000	1000	125
14	52,400	658	2100	1000	125
15	54,800	688	2200	1000	125
16	57,200	720	2300	1000	125
17	59,900	750	2400	1000	125
18	62,300	783	2500	1000	125
19	69,700	975	2600	1000	150
20	75,200	1050	2800	1000	150
21	86,200	1125	3000	1000	150
22	92,000	1200	3200	1000	150
23	110,600	1488	3400	1000	175
24	117,100	1575	3600	1000	175
25	131,200	1663	3800	1000	175
26	138,100	2250	4000	1000	225
27	152,900	2363	4200	1000	225
28	160,200	2475	4400	1000	225
29	176,500	2588	4600	1000	225
30	193,200	2700	4800	1000	225
31	201,500	2813	5000	1000	225
32	233,200	3250	5200	1000	250
33	242,000	3375	5400	1000	250
34	246,400	3438	5500	1000	250
35	250,800	3500	5600	1000	250
36	259,600	3625	5800	1000	250
37	269,500	3750	6000	1000	250
38	278,300	3875	6200	1000	250
39	287,100	4000	6400	1000	250
40	291,500	4063	6500	1000	250
41	別途見積	5250	7000	1000	300
42	〃	7000	8000	1000	350
43	〃	-	9000	1000	-
44	〃	-	10000	1000	-

※製品質量が2t以上の製品は車上渡しとなります。

1
道路用オリジナル製品

2
道路用一般製品

3
水路製品

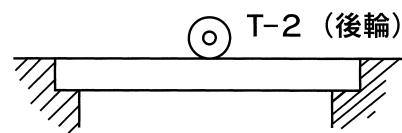
4
環境保全型製品

5
擁壁・法面製品

6
カルバート製品

7
下水道製品

4種〔T-2 (3.5kN/m²)〕



No.	単 価 (円)	参考質量 (kg)	規格寸法 (mm)		
			全幅 (B)	長さ (L)	厚さ (T)
1	別途見積	200	800	1000	100
2	〃	225	900	1000	100
3	〃	250	1000	1000	100
4	〃	275	1100	1000	100
5	〃	300	1200	1000	100
6	〃	325	1300	1000	100
7	〃	350	1400	1000	100
8	〃	375	1500	1000	100
9	〃	400	1600	1000	100
10	〃	425	1700	1000	100
11	〃	450	1800	1000	100
12	〃	475	1900	1000	100
13	〃	500	2000	1000	100
14	〃	525	2100	1000	100
15	〃	550	2200	1000	100
16	〃	600	2400	1000	100
17	〃	625	2500	1000	100
18	〃	650	2600	1000	100
19	〃	700	2800	1000	100
20	〃	938	3000	1000	125
21	〃	1000	3200	1000	125
22	〃	1063	3400	1000	125
23	〃	1350	3600	1000	150
24	〃	1425	3800	1000	150
25	〃	1500	4000	1000	150
26	〃	1575	4200	1000	150
27	〃	1650	4400	1000	150
28	〃	1725	4600	1000	150
29	〃	2100	4800	1000	175
30	〃	2188	5000	1000	175

※製品質量が2t以上の製品は車上渡しとなります。

- 1 道路用オリジナル製品
- 2 道路用一般製品
- 3 水路製品
- 4 環境保全型製品
- 5 擁壁・法面製品
- 6 カルバート製品
- 7 下水道製品

道路用オリジナル製品
1

道路用一般製品
2

水路製品
3

環境保全型製品
4

擁壁・法面製品
5

カルバート製品
6

下水道製品
7

2

道路用一般製品

1	VS側溝	20
2	プレハイ（プレハイキャスト路側排水管）	36
3	落ちふた式U形側溝（本体）	41
4	落ちふた式U形側溝ふた	42
5	横断溝	43
6	道路用鉄筋コンクリート側溝改良型（NPU1）	44
7	歩車道境界ブロック	45
8	横断ブロック（乗り入れ部用）	46
9	地先境界ブロック	47
10	L形側溝	48
11	国土交通省規格L形側溝	49
12	側溝蓋（国土交通省タイプ）	50
13	GC蓋（国土交通省型街渠柵蓋）	51
14	フェンス基礎ブロック	52
15	用地境界杭及び杭基礎	53
16	車止めブロック	54

1 道路用オリジナル製品

2 道路用一般製品

3 水路製品

4 環境保全型製品

5 擁壁・法面製品

6 カルバート製品

7 下水道製品

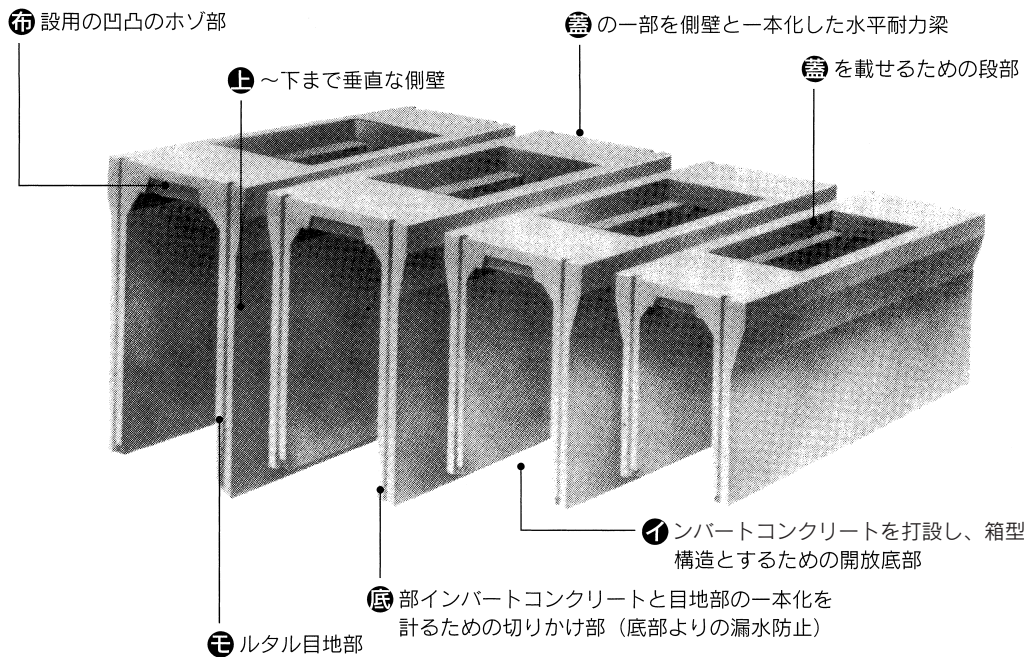
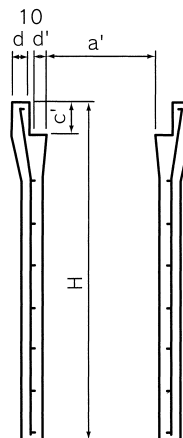
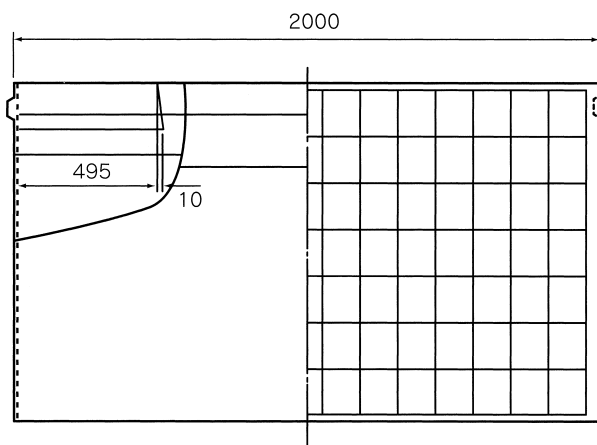
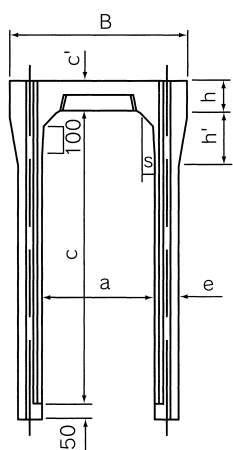
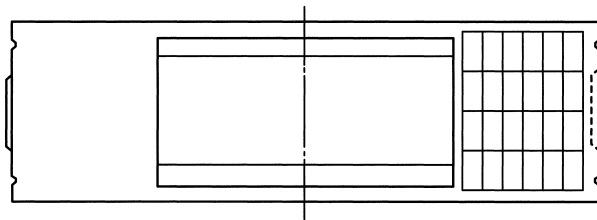
1

V S 側 溝

■VS側溝 (標準品)

特 長

門型構造をした製品で、開放底部に現場打ちコンクリートを打設するのみで、通常のU形側溝、深い側の側溝又は勾配自在な側溝とし、あらゆる目的に使用できる画期的で合理的な側溝です。



1 道路用オリジナル製品

2 道路用一般製品

3 水路製品

4 環境保全型製品

5 擁壁・法面製品

6 カルバート製品

7 下水道製品

a × c (内幅) (内深)	単 価 (円)	参考質量 (kg)	寸 法 (mm)															
			B	H	a'	c'	d	d'	e	h	h'	s	L					
300× 300	16,500	322	500	445	287	95	45	51.5	50	95	100	25	2000					
300× 400	20,200	399		545	285									52.5	55	150	30	
300× 500	23,000	450		645	281									54.5	65	160	35	
300× 600	28,400	558		745														
300× 700	31,500	618		845	277									56.5	75	170	40	
300× 800	38,400	754		945														
300× 900	42,700	824		1045	273									58.5	85	180	45	
300× 1000	51,000	986		1145														
300× 1100	55,200	1065		1245														
400× 400	23,100	454		610	560									385	110	50	52.5	55
400× 500	27,000	532	660		381	54.5	60	160	40									
400× 600	29,900	588	760		377					56.5	70	170	45					
400× 700	36,200	710	860															
400× 800	39,400	775	960		373	58.5	80	180	50									
400× 900	47,100	924	1060															
400× 1000	51,900	999	1160		368	61.0	90	190	55									
400× 1100	61,000	1175	1260															
400× 1200	65,600	1259	1360															
500× 400	29,600	532	720		575	481	125	55	54.5	60	125	160	40	2000				
500× 500	32,800	587		675	477	56.5									70	170	50	
500× 600	36,200	710		775														
500× 700	39,500	775		875	472	59.0									85	180	60	
500× 800	42,800	840		975														
500× 900	52,600	1032		1075	468	61.0									95	190	70	
500× 1000	56,800	1111		1175														
500× 1100	61,900	1190		1275	568	61.0									90	190	70	
500× 1200	71,900	1383		1375														
500× 1300	76,700	1471		1475	564	63.0									100	200	80	
500× 1400	81,000	1559	1575															
600× 400	34,600	633	830	590	577	140	60	56.5	65	140	170	50	2000					
600× 500	38,100	694		690										572	59.0	75	180	60
600× 600	41,600	754		790														
600× 700	45,100	885		890										568	61.0	90	190	70
600× 800	48,600	955		990														
600× 900	52,400	1024		1090										564	63.0	100	200	80
600× 1000	63,000	1234		1190														
600× 1100	67,300	1318		1290										564	63.0	100	200	80
600× 1200	71,700	1402		1390														
600× 1300	83,400	1608		1490										564	63.0	100	200	80
600× 1400	88,500	1701	1590															
600× 1500	93,300	1794	1690															

1 道路用オリジナル製品

2 道路用一般製品

3 水路製品

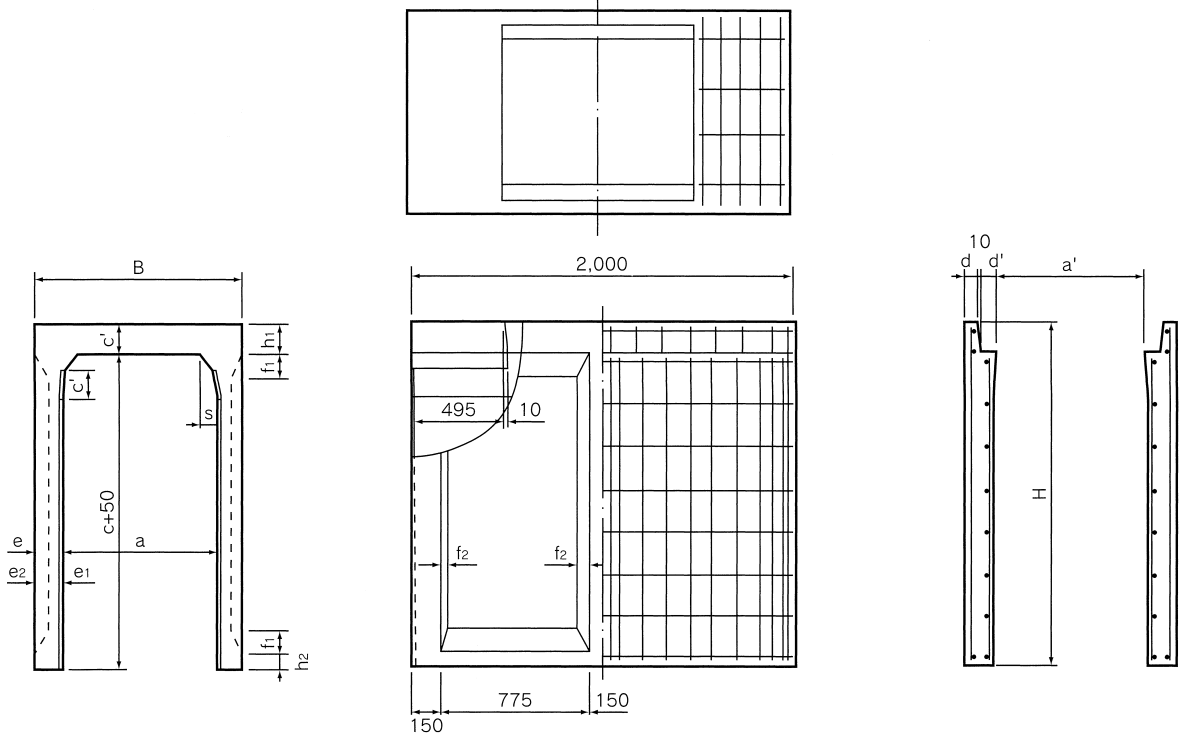
4 環境保全型製品

5 擁壁・法面製品

6 カルバート製品

7 下水道製品

■VS側溝 (大型品)



a × c (内幅) (内深)	単 価 (円)	参考質量 (kg)	寸 法 (mm)										
			B	H	a'	c'	d	d'	e	h	h'	s	L
700 × 500	56,200	935	970	700	670	150	70	135	65	150	70	2000	
700 × 600	60,900	1010		800									
700 × 700	65,300	1087		900									
700 × 800	70,000	1164		1000									
700 × 900	74,700	1242		1100									
700 × 1000	79,300	1320		1200									
700 × 1100	84,100	1397		1300									
700 × 1200	88,600	1475		1400									
700 × 1300	100,000	1557		1500									
700 × 1400	105,000	1635		1600									
700 × 1500	110,000	1713		1700									
700 × 1600	116,000	1790		1800									
700 × 1700	120,000	1868		1900									
800 × 600	67,300	1120		1080									810
800 × 700	72,200	1200	910										
800 × 800	77,000	1279	1010										
800 × 900	81,800	1361	1110										
800 × 1000	86,900	1444	1210										
800 × 1100	91,700	1526	1310										
800 × 1200	96,800	1608	1410										
800 × 1300	101,000	1691	1510										

1 道路用オリジナル製品

2 道路用一般製品

3 水路製品

4 環境保全型製品

5 擁壁・法面製品

6 カルバート製品

7 下水道製品

a × c (内幅) (内深)	単 価 (円)	参考質量 (kg)	寸 法 (mm)																				
			B	H	a'	c'	d	d'	e	h	h'	s	L										
800×1400	112,000	1778	1080	1610	764	160	75	73	140	70	160	80	2000										
800×1500	118,000	1860		1710																			
800×1600	123,000	1942		1810																			
800×1700	128,000	2025		1910																			
800×1800	133,000	2107		2010																			
900× 700	78,800	1310	1190	920	866	170	75	77	145	75	170	90	2000										
900× 800	84,200	1400		1020																			
900× 900	89,200	1483		1120																			
900×1000	94,500	1570		1220																			
900×1100	99,700	1657		1320																			
900×1200	104,000	1744		1420																			
900×1300	110,000	1831		1520																			
900×1400	115,000	1918		1620																			
900×1500	131,000	2010		1720																			
900×1600	133,000	2097		1820																			
900×1700	138,000	2184		1920																			
900×1800	144,000	2271		2020																			
900×1900	149,000	2358		2120																			
1000× 600	81,000	1350		1300										830	964	180	80	78	150	80	180	100	2000
1000× 700	86,500	1440												930									
1000× 800	92,100	1530	1030																				
1000× 900	97,600	1620	1130																				
1000×1000	102,000	1705	1230																				
1000×1100	108,000	1797	1330																				
1000×1200	113,000	1889	1430																				
1000×1300	119,000	1980	1530																				
1000×1400	124,000	2072	1630																				
1000×1500	137,000	2164	1730																				
1000×1600	143,000	2261	1830																				
1000×1700	149,000	2352	1930																				
1000×1800	155,000	2444	2030																				
1000×1900	161,000	2536	2130																				
1000×2000	167,000	2627	2230																				

※製品質量が2t以上の製品は車上渡しとなります。

1 道路用オリジナル製品

2 道路用一般製品

3 水路製品

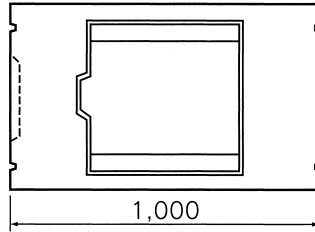
4 環境保全型製品

5 擁壁・法面製品

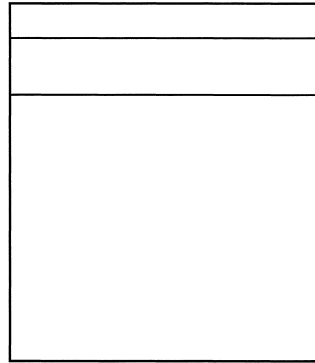
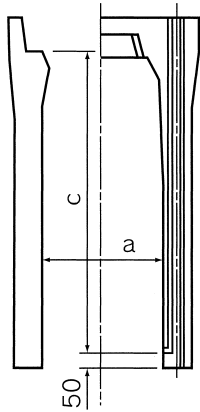
6 カルバート製品

7 下水道製品

■VS側溝 (長さ1m)



※蓋版1枚掛け

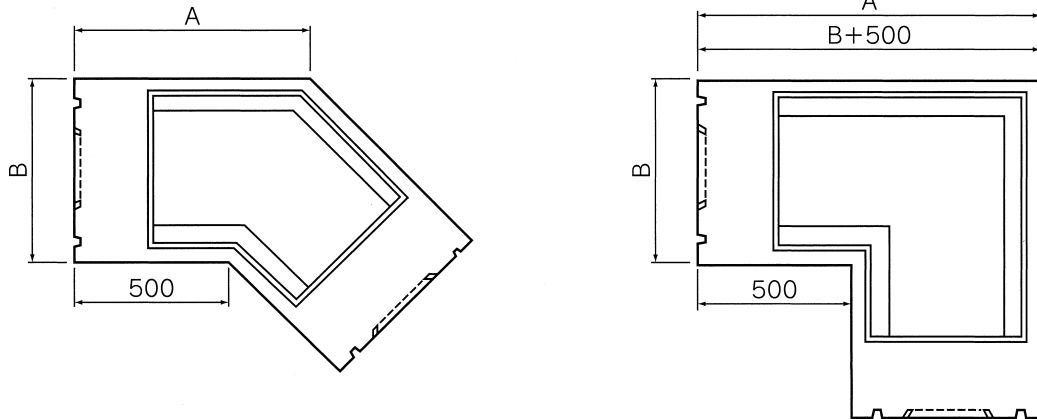


a × c (内幅) (内深)	単 価 (円)	参考質量 (kg)	L (長さ)	a × c (内幅) (内深)	単 価 (円)	参考質量 (kg)	L (長さ)
300 × 300	11,500	178	1000	400 × 400	16,200	243	1000
300 × 400	14,100	203		400 × 500	18,800	271	
300 × 500	16,100	228		400 × 600	21,000	299	
300 × 600	19,700	297		400 × 700	25,100	376	
300 × 700	22,000	329		400 × 800	27,600	411	
300 × 800	26,900	362		400 × 900	32,800	466	
300 × 900	29,900	458		400 × 1000	36,300	551	
300 × 1000	35,600	497		400 × 1100	42,700	592	
300 × 1100	38,600	536		400 × 1200	45,800	634	
500 × 400	20,800	313		1000	600 × 400	24,100	
500 × 500	23,100	350	600 × 500		26,600	400	
500 × 600	25,300	387	600 × 600		29,000	440	
500 × 700	27,700	424	600 × 700		31,500	479	
500 × 800	30,000	461	600 × 800		34,000	519	
500 × 900	36,800	498	600 × 900		36,600	558	
500 × 1000	39,600	535	600 × 1000		44,100	598	
500 × 1100	43,400	649	600 × 1100		47,100	637	
500 × 1200	50,300	693	600 × 1200		51,000	761	
500 × 1300	53,500	737	600 × 1300		58,400	807	
500 × 1400	56,800	781	600 × 1400		61,800	853	
			600 × 1500		65,300	900	

※断面形状寸法は、L = 2mと同じになります。

- 1 道路用オリジナル製品
- 2 道路用一般製品
- 3 水路製品
- 4 環境保全型製品
- 5 擁壁・法面製品
- 6 カルバート製品
- 7 下水道製品

■VS側溝 (隅切用)



本体 45°

a × c (内幅) (内深)	単 価 (円)	参考質量 (kg)	A	a × c (内幅) (内深)	単 価 (円)	参考質量 (kg)	A
300× 300	15,400	205	707	400× 400	21,600	288	753
300× 400	17,900	235		400× 500	24,300	323	
300× 500	20,200	267		400× 600	27,100	358	
300× 600	26,500	350		400× 700	34,500	455	
300× 700	29,300	389		400× 800	37,600	499	
300× 800	32,400	428		400× 900	40,900	543	
500× 600	36,200	479	798	600× 700	45,800	609	844
500× 700	39,600	527		600× 800	49,900	662	
500× 800	43,400	575		600× 900	54,000	715	
500× 900	47,000	624		600× 1000	57,900	768	
500× 1000	50,600	672		600× 1100	61,800	821	

本体 90°

a × c (内幅) (内深)	単 価 (円)	参考質量 (kg)	A	a × c (内幅) (内深)	単 価 (円)	参考質量 (kg)	A
300× 300	20,900	276	1000	400× 400	30,100	397	1110
300× 400	24,600	325		400× 500	35,100	453	
300× 500	28,400	374		400× 600	38,600	509	
300× 600	32,000	423		400× 700	42,800	565	
300× 700	36,600	472		400× 800	47,100	621	
300× 800	39,400	520		400× 900	51,400	677	

※表記以外は、弊社営業員にお問い合わせください。

1 道路用オリジナル製品

2 道路用一般製品

3 水路製品

4 環境保全型製品

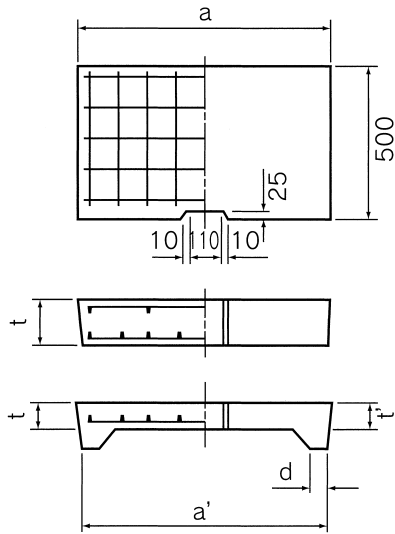
5 擁壁・法面製品

6 カルバート製品

7 下水道製品

VS側溝蓋

コンクリート蓋

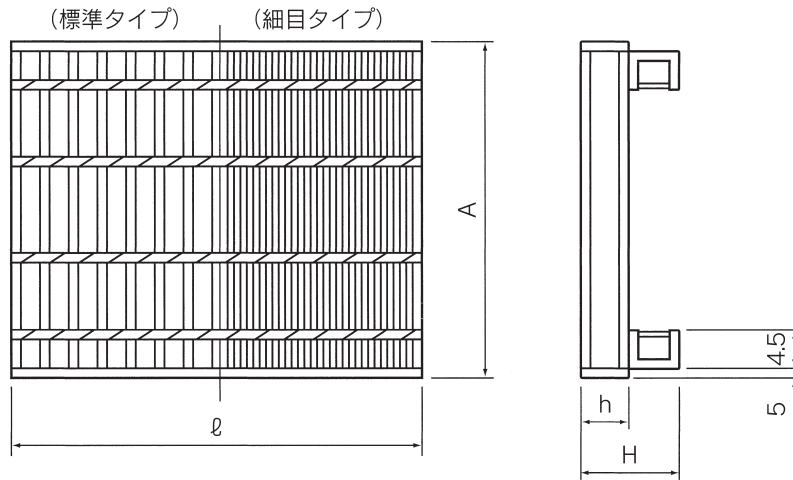


種類	呼名	単価 (円)	参考質量 (kg)	a	a'	d	t	t'	l
車道用	300	2,530	41	400	380	-	95	-	500
	400	3,450	60	500	480		110		
	500	4,830	83	600	580		125		
	600	6,210	108	700	680		140		
	700	8,050	137	820	800		150		
	800	10,580	165	920	900		160		
	900	12,800	196	1030	1010		170		
	1000	15,500	228	1130	1110		180		
軽荷重用	300	1,950	30	400	380	50	95	55	500
	400	2,530	43	500	480		110	65	
	500	3,450	55	600	580		125	70	
	600	4,480	72	700	680		140	80	
	700	5,750	89	820	800	55	150	85	500
	800	7,010	106	920	900		160	90	
	900	8,510	125	1030	1010	60	170	95	500
	1000	10,350	144	1130	1110		180	100	
45° 用	300	3,910	59	400	380	-	95	A437	-
	400	6,210	92	500	480		110	A480	
	500	9,080	135	600	580		125	A524	
	600	12,600	187	700	680		140	A567	
90° 用	300	5,750	84	400	380	-	95	A700	-
	400	9,310	136	500	480		110	A805	

※配筋および継ぎ手部などの詳細については、承認図面をご参照ください。

1 道路用オリジナル製品
2 道路用一般製品
3 水路製品
4 環境保全型製品
5 擁壁・法面製品
6 カルバート製品
7 下水道製品

■VS側溝用グレーチング



種類	溝幅	並目ノンスリップ				細目ノンスリップ			
		単価 (円)		参考質量 (kg)		単価 (円)		参考質量 (kg)	
		1m物	0.5m物	1m物	0.5m物	1m物	0.5m物	1m物	0.5m物
T-25	300	別途見積	別途見積	33.5	17.6	別途見積	別途見積	40.9	20.4
	400	〃	〃	50.5	25.8	〃	〃	78.5	39.2
	500	〃	〃	74.0	37.0	〃	〃	94.7	46.9
	600	〃	〃	94.2	46.9	〃	〃	102.2	53.7
	700	〃	〃	98.0	57.0	〃	〃	120.0	66.3
	800	〃	〃	103.0	61.0	〃	〃	123.9	71.4
	900	〃	〃	129.0	74.0	〃	〃	152.4	85.7
	1000	〃	〃	139.0	77.0	〃	〃	165.0	89.8
T-20	300	〃	〃	35.0	18.0	〃	〃	37.1	18.9
	400	〃	〃	49.0	24.1	〃	〃	56.6	28.3
	500	〃	〃	67.4	33.8	〃	〃	94.8	47.6
	600	〃	〃	89.3	44.5	〃	〃	118.5	59.3
	700	〃	〃	91.0	54.0	〃	〃	109.5	63.3
	800	〃	〃	103.0	61.0	〃	〃	123.9	71.4
	900	〃	〃	117.0	68.0	〃	〃	140.4	79.7
	1000	〃	〃	131.0	74.0	〃	〃	156.7	86.8
T-14	300	〃	〃	30.3	14.8	〃	〃	37.1	18.9
	400	〃	〃	44.3	21.7	〃	〃	51.1	25.9
	500	〃	〃	60.6	30.5	〃	〃	67.3	31.7
	600	〃	〃	78.4	39.4	〃	〃	113.2	56.3
	700	〃	〃	84.0	46.0	〃	〃	99.0	52.8
	800	〃	〃	94.0	51.0	〃	〃	110.3	59.1
	900	〃	〃	112.0	62.0	〃	〃	132.5	72.5
	1000	〃	〃	124.0	68.0	〃	〃	146.0	79.5
T-6	300	〃	〃	27.1	13.3	〃	〃	32.2	16.2
	400	〃	〃	35.7	17.5	〃	〃	45.5	23.0
	500	〃	〃	51.4	25.8	〃	〃	60.7	28.7
	600	〃	〃	62.9	31.6	〃	〃	81.0	41.0
	700	〃	〃	81.3	40.8	〃	〃	99.0	52.8
	800	〃	〃	93.8	47.1	〃	〃	110.3	59.1
	900	〃	〃	115.7	58.1	〃	〃	123.2	65.8
	1000	〃	〃	126.4	63.5	〃	〃	135.1	72.2

※ゴム付きも対応可能です。

1 道路用オリジナル製品

2 道路用一般製品

3 水路製品

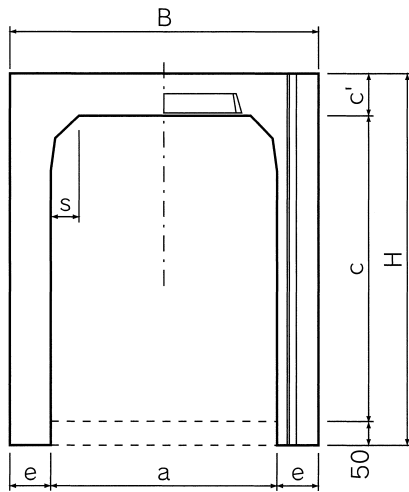
4 環境保全型製品

5 擁壁・法面製品

6 カルバート製品

7 下水道製品

■VS側溝 (暗渠型)



a × c (内幅) (内深)	単 価 (円)	参考質量 (kg)	寸 法 (mm)								
			B	H	a	c	c'	e	s	L	
300× 300	28,900	562	500	445	300	300	95	100	45	2000	
300× 400	33,300	656		545							
300× 500	38,400	750		645							
300× 600	43,000	844		745							
300× 700	47,900	938		845							
300× 800	52,600	1032		945							
300× 900	58,400	1126		1045							
300×1000	63,100	1220	1145								
300×1100	68,000	1314	1245	1100							
400× 400	39,500	774	610	560	400	400	110	105	55	2000	
400× 500	44,300	872		660							
400× 600	49,400	971		760							
400× 700	54,700	1070		860							
400× 800	59,400	1168		960							
400× 900	64,600	1267		1060							
400×1000	71,100	1366		1160							
400×1100	75,900	1465	1260								
400×1200	81,600	1564	1360	1200							
500× 400	50,800	912	720	575	500	400	125	110	70	2000	
500× 500	55,800	1017		675							
500× 600	60,800	1118		775							
500× 700	65,700	1222		875							
500× 800	70,700	1324		975							
500× 900	75,900	1429		1075							
500×1000	80,900	1531		1175							
500×1100	86,000	1635	1275								
500×1200	91,100	1739	1375								
500×1300	96,200	1842	1475								
500×1400	101,400	1946	1575	1400							
600× 400	58,100	1062	830	590	600	400	140	115	80	2000	
600× 500	63,500	1171		690							
600× 600	69,000	1279		790							
600× 700	74,200	1387		890							
600× 800	79,600	1495		990							
600× 900	85,100	1603		1090							
600×1000	90,500	1712		1190							
600×1100	95,900	1819	1290								
600×1200	101,200	1927	1390	1200							

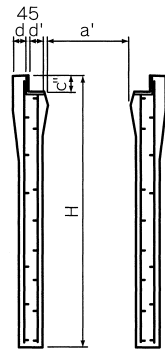
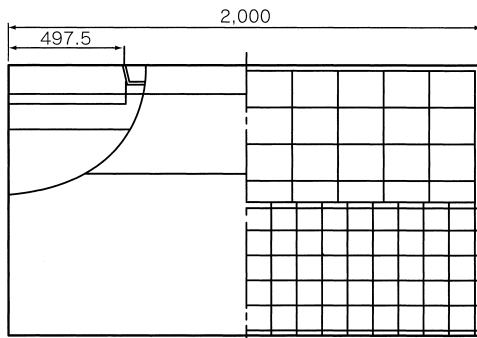
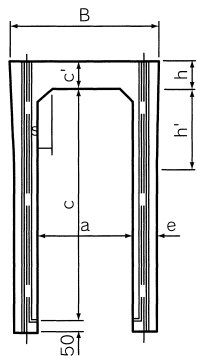
- 1 道路用オリシナル製品
- 2 道路用一般製品
- 3 水路製品
- 4 環境保全型製品
- 5 擁壁・法面製品
- 6 カルバート製品
- 7 下水道製品

a × c (内幅) (内深)	単 価 (円)	参考質量 (kg)	寸 法 (mm)							
			B	H	a	c	c'	e	s	L
600×1300	106,600	2036	830	1490	600	1300	140	115	80	2000
600×1400	112,000	2143		1590		1400				
600×1500	117,000	2252		1690		1500				
700× 500	84,600	1405	970	700	700	500	150	135	70	2000
700× 600	92,400	1531		800		600				
700× 700	99,800	1659		900		700				
700× 800	108,000	1786		1000		800				
700× 900	115,000	1912		1100		900				
700×1000	122,000	2040		1200		1000				
700×1100	130,000	2166		1300		1100				
700×1200	138,000	2293		1400		1200				
700×1300	156,000	2421		1500		1300				
700×1400	165,000	2547		1600		1400				
700×1500	173,000	2674	1700	1500						
700×1600	181,000	2800	1800	1600						
700×1700	189,000	2928	1900	1700						
800× 600	102,000	1698	1080	810	800	600	160	140	80	2000
800× 700	109,000	1829		910		700				
800× 800	118,000	1961		1010		800				
800× 900	125,000	2092		1110		900				
800×1000	133,000	2224		1210		1000				
800×1100	141,000	2356		1310		1100				
800×1200	149,000	2487		1410		1200				
800×1300	157,000	2619		1510		1300				
800×1400	174,000	2750		1610		1400				
800×1500	183,000	2882		1710		1500				
800×1600	191,000	3014		1810		1600				
800×1700	199,000	3145		1910		1700				
800×1800	208,000	3277		2010		1800				
900× 700	121,000	2011		1190		920				
900× 800	129,000	2147	1020		800					
900× 900	137,000	2283	1120		900					
900×1000	145,000	2421	1220		1000					
900×1100	153,000	2557	1320		1100					
900×1200	162,000	2693	1420		1200					
900×1300	170,000	2829	1520		1300					
900×1400	178,000	2965	1620		1400					
900×1500	202,000	3102	1720		1500					
900×1600	206,000	3238	1820		1600					
900×1700	214,000	3374	1920		1700					
900×1800	223,000	3510	2020		1800					
900×1900	231,000	3646	2120		1900					
1000× 800	141,000	2345	1300		1030	1000	800	180	150	100
1000× 900	149,000	2486		1130	900					
1000×1000	158,000	2627		1230	1000					
1000×1100	166,000	2768		1330	1100					
1000×1200	175,000	2909		1430	1200					
1000×1300	183,000	3050		1530	1300					
1000×1400	192,000	3191		1630	1400					
1000×1500	200,000	3332		1730	1500					
1000×1600	221,000	3473		1830	1600					
1000×1700	229,000	3614		1930	1700					
1000×1800	238,000	3755		2030	1800					
1000×1900	248,000	3896		2130	1900					
1000×2000	256,000	4037		2230	2000					

※製品質量が2t以上の製品は車上渡しとなります。

- 1 道路用オリジナル製品
- 2 道路用一般製品
- 3 水路製品
- 4 環境保全型製品
- 5 擁壁・法面製品
- 6 カルバート製品
- 7 下水道製品

VS側溝 (横断用)



a × c (内幅) (内深)	単 価 (円)	参考質量 (kg)	寸 法 (mm)													
			B	H	a'	c	c'	d	d'	e	h	h'	s			
300× 300	49,200	475	520	445	277	685	110	50.5	64	95	110	300	45			
300× 400	55,000	550		545										385	80	200
300× 500	60,700	624		645										485		
300× 600	72,700	780		745										585		
300× 700	79,500	868		845										685		
300× 800	86,400	957		945										785		
300× 900	101,000	1155		1045										885		
300×1000	109,000	1257		1145										985	110	-
300×1100	117,000	1359		1245										1085		
400× 400	63,400	642		630										560	373	785
400× 500	69,500	721	660		485	85	250									
400× 600	75,600	800	760		585											
400× 700	88,800	971	860		685											
400× 800	96,100	1064	960		785											
400× 900	103,000	1157	1060		885											
400×1000	119,000	1370	1160		985	115	-									
400×1100	127,000	1477	1260		1085											
400×1200	136,000	1584	1360		1185											
500× 400	74,500	773	750		575	468	885	140	65.5	68	95	140	300	70		
500× 500	81,100	861		675	485											
500× 600	87,900	949		775	585											
500× 700	94,800	1038		875	685											
500× 800	101,000	1126		975	785											
500× 900	117,000	1331		1075	885											
500×1000	125,000	1433		1175	985										110	400
500×1100	133,000	1536		1275	1085											
500×1200	152,000	1783		1375	1185										125	-
500×1300	161,000	1899		1475	1285											
500×1400	170,000	2015	1575	1385												
600× 400	84,700	884	860	590	564	885	155	70.5	70	100	155	350	80			
600× 500	92,000	977		690										485		
600× 600	99,200	1070		790										585		
600× 700	106,000	1163		890										685		
600× 800	113,600	1256		990										785		
600× 900	120,000	1349		1090										885		
600×1000	137,000	1569		1190										985	115	450
600×1100	146,000	1676		1290										1085		
600×1200	154,000	1783		1390										1185		
600×1300	174,000	2045		1490										1285		
600×1400	184,000	2166		1590										1385	130	-
600×1500	193,000	2287		1690										1485		

※蓋の幅300～600はボルト固定グレーチングとしました。

価格には、グレーチングの受枠を含みます。(グレーチング本体は含みません)

※製品質量が2t以上の製品は車上渡しとなります。

1 道路用オリジナル製品

2 道路用一般製品

3 水路製品

4 環境保全型製品

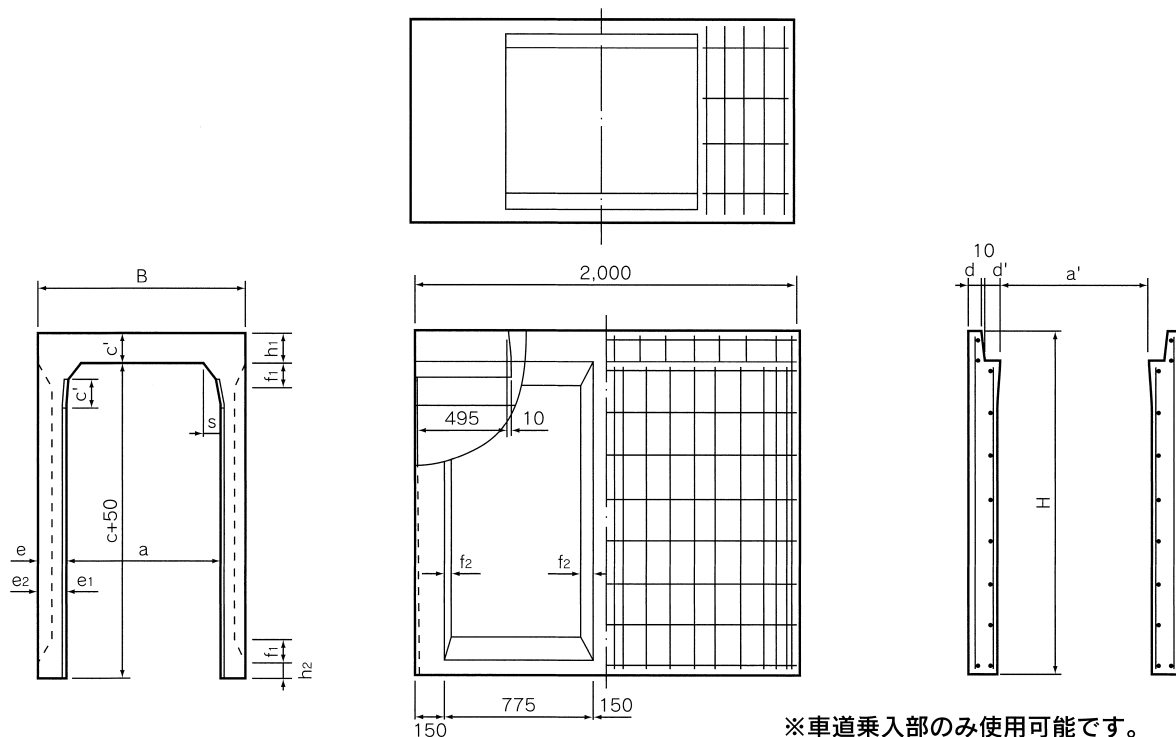
5 擁壁・法面製品

6 カルバート製品

7 下水道製品

■VS側溝 (大型・横断用) ※グレーチングかさ上げタイプ(ボルト固定ではありません)

B700-1000のサイズは、標準タイプ配筋を変えることにより横断用として対応しております。



※車道乗入部のみ使用可能です。

a × c (内幅) (内深)	単 価 (円)	参考質量 (kg)	寸 法 (mm)									
			B	H	a'	c'	d	d'	e	h	h'	L
700 × 500	124,000	935	970	700	670	150	70	70	135	65	150	2000
700 × 600	129,000	1010		800								
700 × 700	134,000	1087		900								
700 × 800	139,000	1164		1000								
700 × 900	144,000	1242		1100								
700 × 1000	149,000	1320		1200								
700 × 1100	154,000	1397		1300								
700 × 1200	159,000	1475		1400								
700 × 1300	171,000	1557		1500	666	72						
700 × 1400	176,000	1635		1600								
700 × 1500	181,000	1713		1700								
700 × 1600	187,000	1790		1800								
700 × 1700	192,000	1868		1900								
800 × 600	147,000	1120		1080	810	768	160	75	71	140	70	160
800 × 700	152,000	1200	910									
800 × 800	157,000	1279	1010									
800 × 900	163,000	1361	1110									
800 × 1000	168,000	1444	1210									
800 × 1100	174,000	1526	1310									
800 × 1200	179,000	1608	1410									
800 × 1300	185,000	1691	1510									

※価格には、グレーチングは含まれておりません
蓋は、かさあげグレーチングとしボルト固定仕様ではありません。

1 道路用オリジナル製品

2 道路用一般製品

3 水路製品

4 環境保全型製品

5 擁壁・法面製品

6 カルバート製品

7 下水道製品

1 道路用オリジナル製品

2 道路用一般製品

3 水路製品

4 環境保全型製品

5 擁壁・法面製品

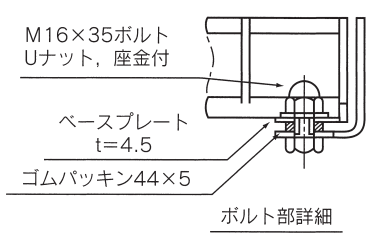
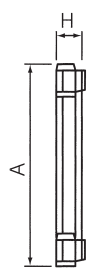
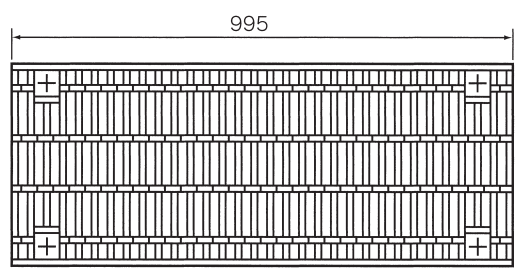
6 カルバート製品

7 下水道製品

a × c (内幅) (内深)	単 価 (円)	参考質量 (kg)	寸 法 (mm)									
			B	H	a'	c'	d	d'	e	h	h'	L
800×1400	197,000	1778	1080	1610	764	160	75	73	140	70	160	2000
800×1500	202,000	1860		1710								
800×1600	208,000	1942		1810								
800×1700	214,000	2025		1910								
800×1800	219,000	2107		2010								
900× 700	161,000	1310	1190	920	866	170	75	77	145	75	170	2000
900× 800	167,000	1400		1020								
900× 900	172,000	1483		1120								
900×1000	178,000	1570		1220								
900×1100	184,000	1657		1320								
900×1200	189,000	1744		1420								
900×1300	195,000	1831		1520								
900×1400	201,000	1918		1620								
900×1500	218,000	2010		1720								
900×1600	220,000	2097		1820								
900×1700	226,000	2184	1920	862	79							
900×1800	232,000	2271	2020									
900×1900	238,000	2358	2120									
1000× 800	177,000	1530	1300	1030	964	180	80	78	150	80	180	2000
1000× 900	183,000	1620		1130								
1000×1000	188,000	1705		1230								
1000×1100	194,000	1797		1330								
1000×1200	200,000	1889		1430								
1000×1300	206,000	1980		1530								
1000×1400	212,000	2072		1630								
1000×1500	219,000	2164		1730								
1000×1600	233,000	2261		1830								
1000×1700	239,000	2352		1930								
1000×1800	246,000	2444	2030	960	80							
1000×1900	252,000	2536	2130									
1000×2000	258,000	2627	2230									

※製品質量が2t以上の製品は車上渡しとなります。

■横断用グレーチング蓋



	単 価 (円)	参考質量 (kg)	規格寸法 (mm)			備 考	
			A	H	L		
ノ 普 ン ス リ ッ プ 目	300	別途見積	31	400	59.5	995	横断固定型 ※受枠込み T-25
	400	〃	45	500	69.5	995	
	500	〃	55	600	74.5	995	
	600	〃	71	700	84.5	995	
ノ 細 ン ス リ ッ プ 目	300	〃	31	400	59.5	995	
	400	〃	45	500	69.5	995	
	500	〃	55	600	74.5	995	
	600	〃	71	700	84.5	995	

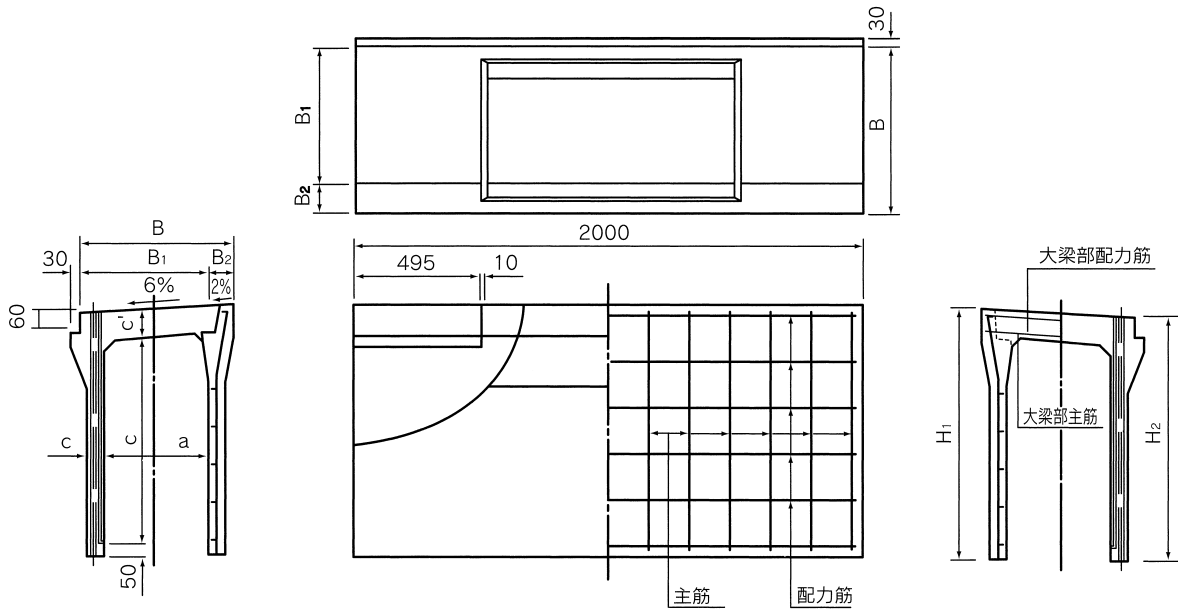
- 1 道路用オリジナル製品
- 2 道路用一般製品
- 3 水路製品
- 4 環境保全型製品
- 5 擁壁・法面製品
- 6 カルバート製品
- 7 下水道製品

街路用VS

街路用VSとは、車道と歩道の雨水を自由勾配にて、端末まで排水するという経済的・合法的な製品です。

特長

1. 側溝の天端には、6%の排水勾配がついております。
2. 水路勾配を自由にできます。
3. 路面の排水が迅速です。
4. 蓋版には、衝撃・騒音防止用のゴムパッキンが装着されております。



呼び名 (幅×深)	単価 (円)	参考質量 (kg)	寸法 (mm)								
			B	B ₁	B ₂	H ₁	H ₂	a	c	c'	e
300×300	22,400	380	500	500	-	465	435	300	300	100	55
300×400	26,500	449				565	535		400		60
300×500	29,900	505				665	635		500		70
300×600	36,300	615				765	735		600		80
300×700	40,200	680				865	835		700		90
300×800	48,600	820				965	935		800		100
300×900	53,100	895				1065	1035		900		110
300×1000	62,900	1060				1165	1135		1000		120
300×1100	67,600	1114				1265	1235		1100		
400×400	30,100	510	610	500	110	580	547	400	400	115	60
400×500	34,900	590				680	647		500		65
400×600	38,800	655				780	747		600		75
400×700	46,200	780				880	847		700		85
400×800	50,400	850				980	947		800		95
400×900	59,300	1000				1080	1047		900		
400×1000	63,900	1080				1180	1147		1000		
400×1100	74,700	1260				1280	1247		1100		
400×1200	80,100	1350				1380	1347		1200		

1 道路用オリジナル製品

2 道路用一般製品

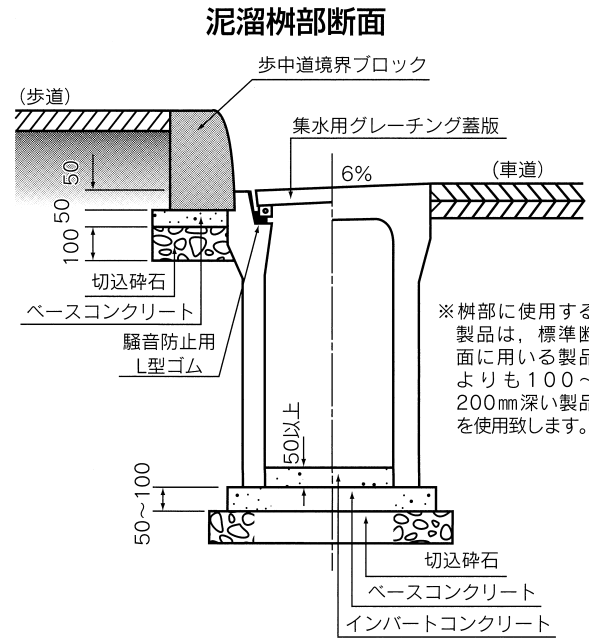
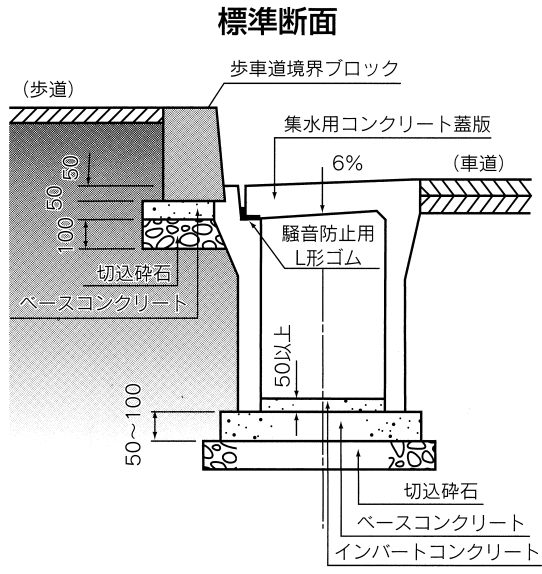
3 水路製品

4 環境保全型製品

5 擁壁・法面製品

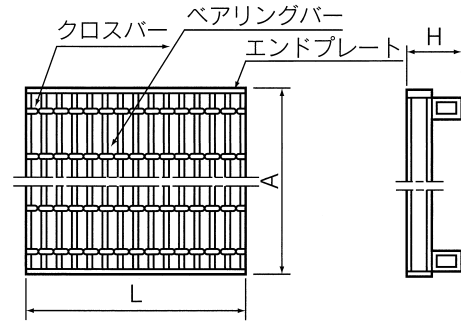
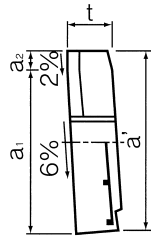
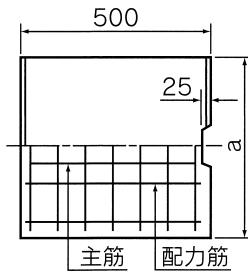
6 カルバート製品

7 下水道製品



※蓋板には、騒音防止用L型ゴムパッキンを装着しております。

街路VS用蓋



街路VS用蓋

呼名	単価 (円)	参考質量 (kg)	寸法 (mm)					備考
			a	a'	a ₁	a ₂	t	
300	4,480	43	400	380	400	—	100	ノイズガード (騒音防止側溝蓋)
400	5,860	63	500	480	445	55	115	

グレーチング

※グレーチング詳細は、当社にお問い合わせください。

1 道路用オリジナル製品

2 道路用一般製品

3 水路製品

4 環境保全型製品

5 擁壁・法面製品

6 カルバート製品

7 下水道製品

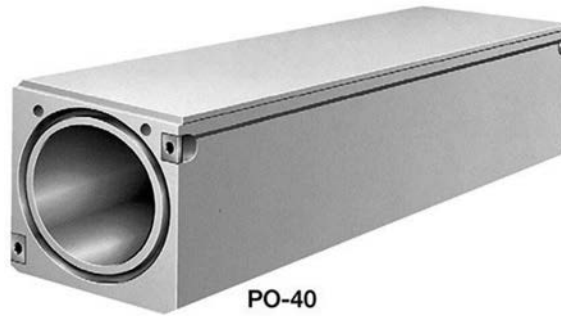
2 プレハイ (プレハイキャスト路側排水管)

プレハイ (プレハイキャスト路側排水管) は、街渠の一種で路側に用いられる鉄筋コンクリート製の円形水路です。

路面の排水を確実にし、道路構造物の保全と安全で円滑な道路交通の確保を目的としています。

特長

1. 側溝幅は、建設省の標準設計寸法と同様の500mmにすることができます。
2. 側面の形状が真っ直ぐで (縁石基礎付は、車道側のみ)、転圧も十分にできます。
3. 水路が円形のため、泥やゴミの堆積が少なく、水流性の良い構造となっております。
4. 接合部は、ボルト締めのため確実です。
5. 専用柵、縁石基礎付、透水タイプなど種類が豊富で、作業の省力化が図れます。



種別

形式	種類	サイズ	備考
標準品	本体 (PO)	φ 300、φ 400	スリットタイプ対応
	本体 (PO-G)	φ 300、φ 400	グレーチング付、スリットタイプ対応
	柵 (POG)	φ 300、φ 400	グレーチング付、スリットタイプ対応
透水タイプ	本体 (PO-D)	φ 300、φ 400	スリットタイプ対応
	柵 (POG-D)	φ 300、φ 400	グレーチング付、スリットタイプ対応
縁石基礎付	本体 (PO-M)	φ 300、φ 400	
	柵 (POG-M)	φ 300、φ 400	グレーチング付

1 道路用オリジナル製品

2 道路用一般製品

3 水路製品

4 環境保全型製品

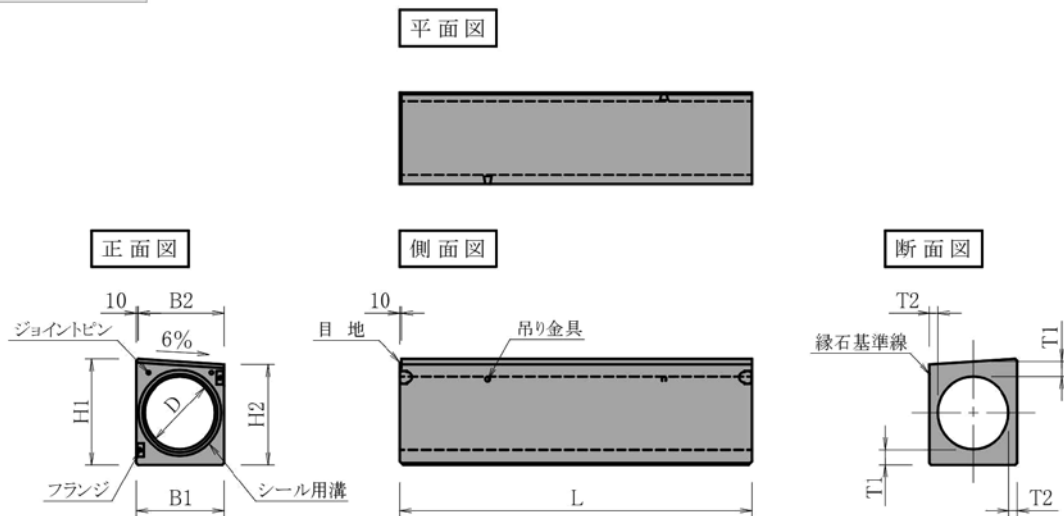
5 擁壁・法面製品

6 カルバート製品

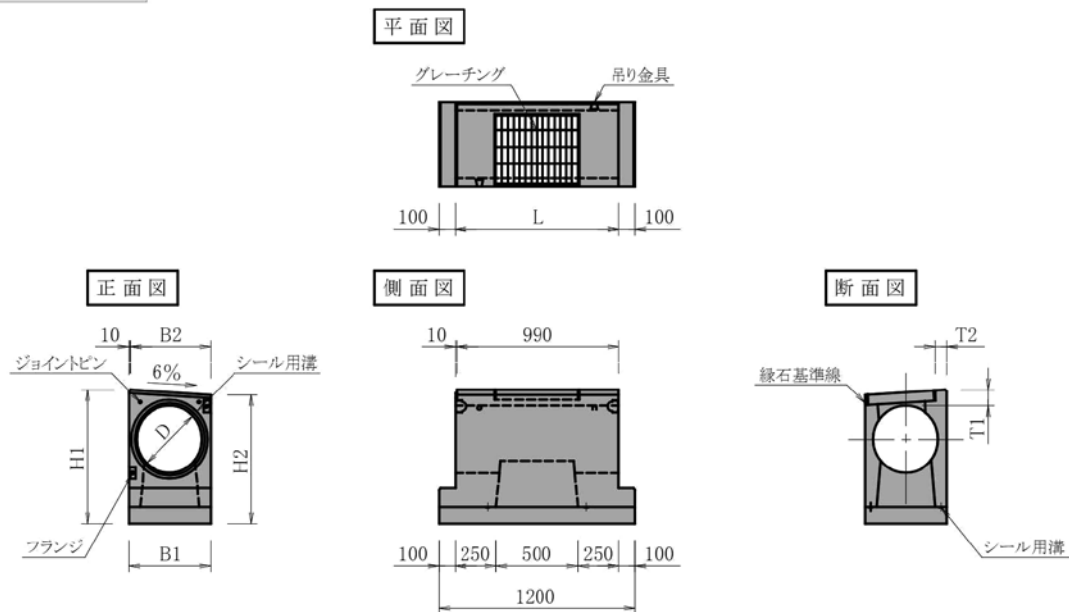
7 下水道製品

標準タイプ

PO-30,40



POG-30,40



呼び名	単価 (円) (T-25)	参考質量 (kg)	寸法 (mm)								
			D	B ₁	B ₂	H ₁	H ₂	T ₁	T ₂	L	
本体	PO-30	22,500	300	400	390	432	408	60	50	1000	
		30,500								2000	
	PO-40	31,600	400	500	490	575	545	80	50	1000	
		42,800								2000	
本体 (グレーチング)	PO-30G	61,100	300	400	390	432	408	60	50	2000	
	PO-40G	73,000	400	500	490	575	545	80	50	2000	
柵	POG-30	61,300	300	400	390	672	648	60	50	1000	
	POG-40	71,200	400	500	490	795	765	80	50	1000	

1 道路用オリジナル製品

2 道路用一般製品

3 水路製品

4 環境保全型製品

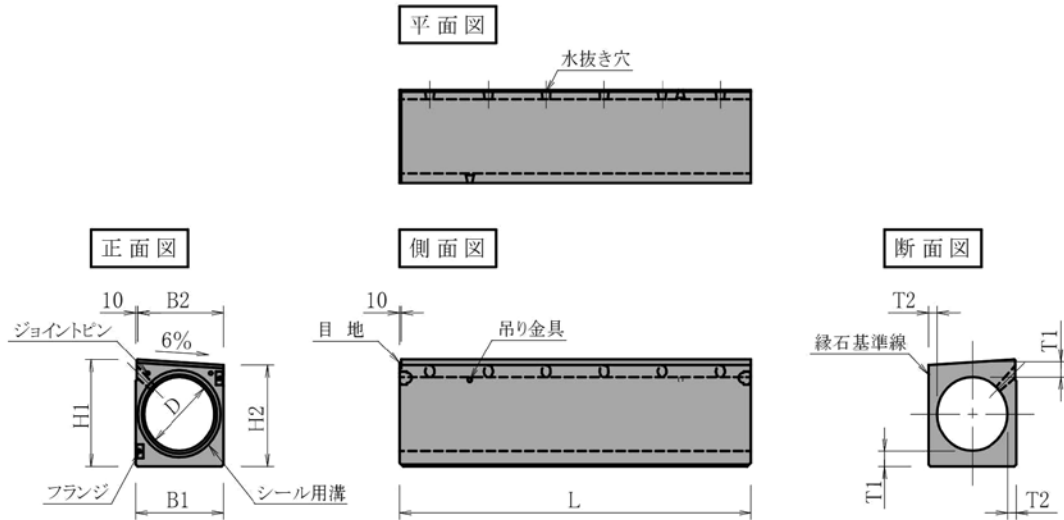
5 擁壁・法面製品

6 カルバート製品

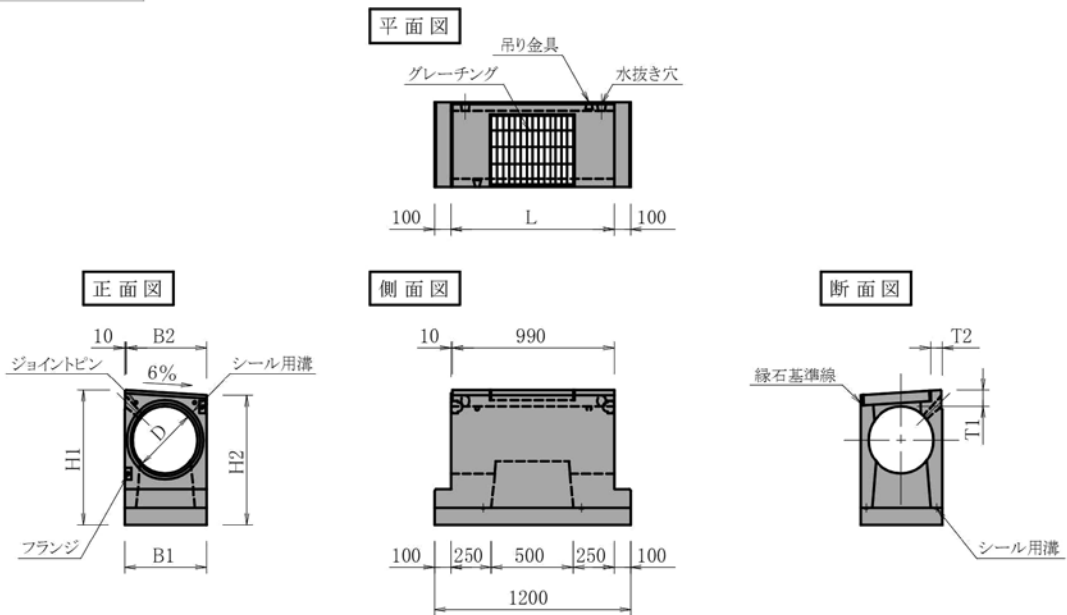
7 下水道製品

透水タイプ

PO-30D,40D



POG-30D,40D

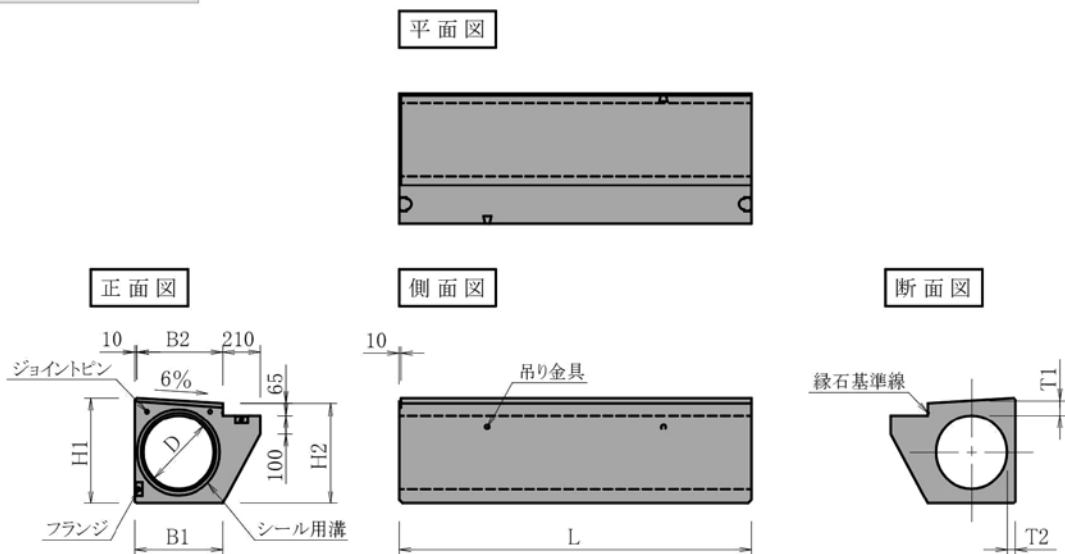


呼び名	単価 (円) 〔T-25〕	参考質量 (kg)	寸法 (mm)								
			D	B ₁	B ₂	H ₁	H ₂	T ₁	T ₂	L	
本体	PO-30D	23,700	300	400	390	432	408	60	50	1000	
		33,600								2000	
	PO-40D	3,3000	400	500	490	575	545	80	50	1000	
		47,100								2000	
本体 (グレーチング)	PO-30DG	62,800	300	400	390	432	408	60	50	2000	
	PO-40DG	78,400	400	500	490	575	545	80	50	2000	
柵	POG-30D	62,800	300	400	390	672	648	60	50	1000	
	POG-40D	78,400	400	500	490	795	765	80	50	1000	

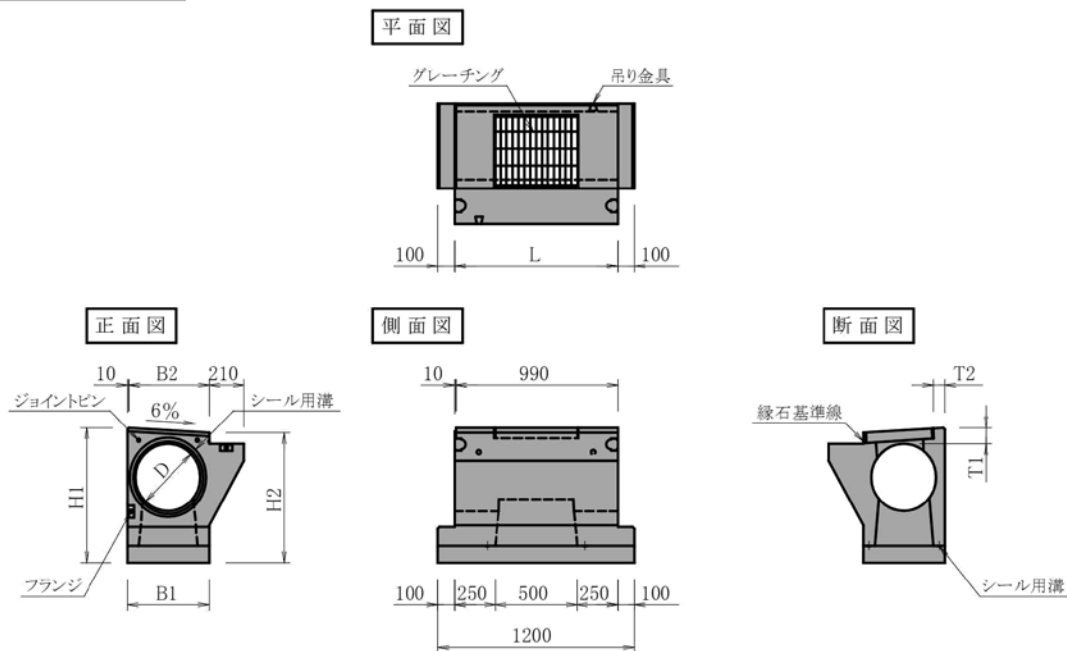
1 道路用オリジナル製品
2 道路用一般製品
3 水路製品
4 環境保全型製品
5 擁壁・法面製品
6 カルバート製品
7 下水道製品

縁石基礎付タイプ

PO-30M,40M



POG-30M,40M



呼び名		単価 (円) (T-25)	参考質量 (kg)	寸法 (mm)														
				D	B ₁	B ₂	H ₁	H ₂	T ₁	T ₂	L							
本体	PO-30M	22,500	343	300	400	390	432	408	60	50	1000							
		30,500	686								2000							
	PO-40M	31,500	445								400	500	490	575	545	80	50	1000
		44,800	890															2000
柵	POG-30M	65,800	517	300	400	390	672	648	60	50								1000
	POG-40M	79,900	635															400

1 道路用オリジナル製品

2 道路用一般製品

3 水路製品

4 環境保全型製品

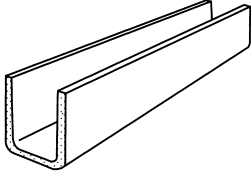
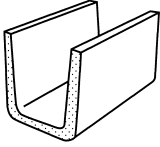
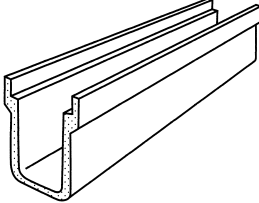
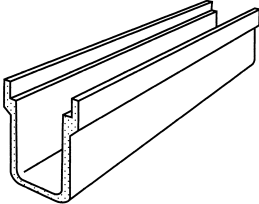
5 擁壁・法面製品

6 カルバート製品

7 下水道製品

鉄筋コンクリート側溝記号一覧

■製品記号は使用用途により下記のように変わります。

製 品 名	農 道	農道以外	備 考
道路用鉄筋コンクリート側溝改良型  44ページ	NPU 1		
上ぶた式U形側溝本体 JIS A 5372  56ページ	NPU 3	PU 1	
落ちふた式U形側溝本体 (1種) JIS A 5372  41ページ		PU 2	
落ちふた式U形側溝本体 (3種) JIS A 5372  41ページ	NPU 2	PU 3	

(参考) 農道で使用される場合の製品記号は右記のように変わります。

1
道路用オリジナル製品

2
道路用一般製品

3
水路製品

4
環境保全型製品

5
擁壁・法面製品

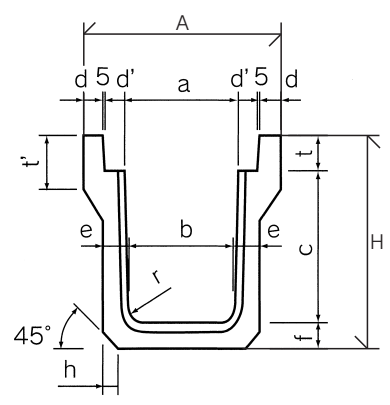
6
カルバート製品

7
下水道製品

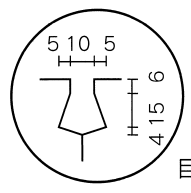
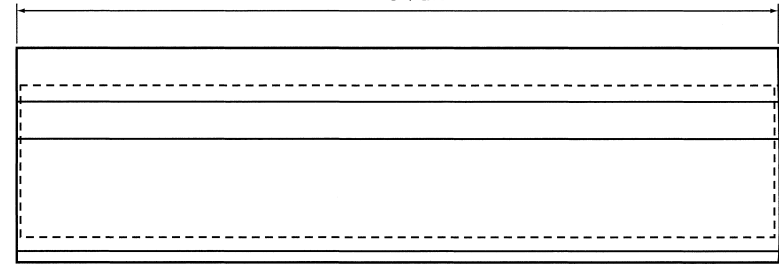
3

落ちふた式U形側溝 (本体)

JIS A 5372
附属書5
推奨仕様5-3



ℓ = 2000または1000



目地部詳細図

種類	用途	荷重	備考
1種 (PU2)	主として歩道に用いるもの	-	旧1種
3種 (PU3)	車両の隣接走行は少なく、一時退避などで低速で走行するような車道に平行して用いるもの	後輪一輪 50kN以下 (T-25)	旧2種
車道横断用	主として車道出入口に横断して用いるもの		旧3種

種類	呼名	単価 (円)	参考質量 (kg)	寸法 (mm)												
				a	b	c	d	d'	e・f	h	t	t'	r	ℓ	A	H
1種 PU2	250	15,500	279	250	230	250	40	55	55	20	90	120	50	2000	450	395
	300A	18,400	334	300	280	300	40	55	60	20	95	120	50	2000	500	455
	300B	22,200	403	300	270	400	40	55	65	20	95	120	50	2000	500	560
	300C	26,500	476	300	260	500	40	55	70	20	95	120	50	2000	500	665
	400A	24,300	439	400	370	400	40	55	65	20	110	135	50	2000	600	575
	400B	28,400	515	400	360	500	40	55	70	20	110	135	50	2000	600	680
	500A	31,700	569	500	460	500	45	60	70	20	125	150	50	2000	720	695
	500B	36,800	652	500	450	600	45	60	75	20	125	150	50	2000	720	800
3種 PU3	250	21,200	319	250	230	250	45	55	65	30	90	120	50	2000	460	405
	300A	26,500	402	300	280	300	50	55	70	30	95	140	50	2000	520	465
	300B	30,600	452	300	270	400	50	55	70	40	95	140	50	2000	520	565
	300C	37,600	560	300	260	500	50	55	80	40	95	140	50	2000	520	675
	400A	34,700	495	400	370	400	55	55	70	40	110	140	50	2000	630	580
	400B	41,600	608	400	360	500	55	55	80	40	110	140	50	2000	630	690
	500A	46,200	671	500	460	500	60	60	80	40	125	155	50	2000	750	705
	500B	56,400	814	500	450	600	60	60	90	40	125	175	50	2000	750	815
車道横断用 PU4	250	26,500	325	250	230	250	45	55	65	30	90	120	50	2000	460	405
	300A	33,200	410	300	280	300	50	55	70	30	95	140	50	2000	520	465
	300B	38,300	461	300	270	400	50	55	70	40	95	140	50	2000	520	565
	300C	47,100	572	300	260	500	50	55	80	40	95	140	50	2000	520	675
	400A	43,500	505	400	370	400	55	55	70	40	110	140	50	2000	630	580
	400B	52,100	621	400	360	500	55	55	80	40	110	140	50	2000	630	690
	500A	57,900	685	500	460	500	60	60	80	40	125	155	50	2000	750	705
	500B	70,500	831	500	450	600	60	60	90	40	125	175	50	2000	750	815

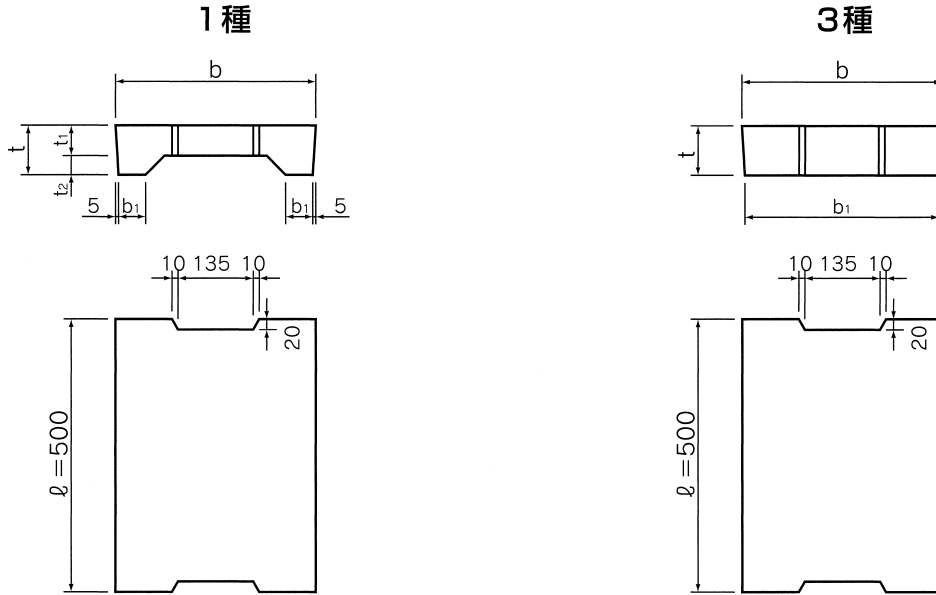
※ 1mは上記単価の70%となります。
 ※ 車道横断用のグレーチングはボルト固定仕様ではありません。ボルト固定仕様も対応出来ます。
 ※ 車道横断用は、3種と同じ形状で鉄筋量を増やしています。
 ※ 車道横断用は、JIS規格外製品です。

- 1 道路用オリジナル製品
- 2 道路用一般製品
- 3 水路製品
- 4 環境保全型製品
- 5 擁壁・法面製品
- 6 カルバート製品
- 7 下水道製品

4

落ちふた式U形側溝ふた

JIS A 5372
附属書5
推奨仕様5-3



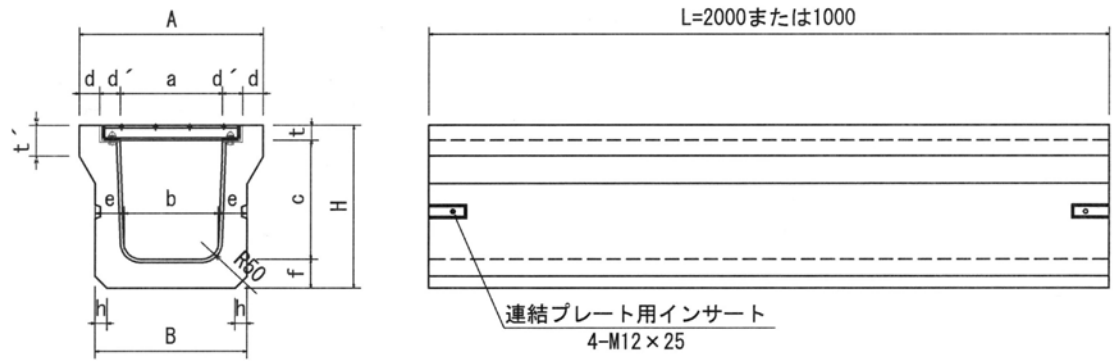
種類	用途	荷重	備考
1 種 (PC3)	主として歩道に用いるもの	—	旧1種
3 種 (PC4)	車両の隣接走行は少なく、一時退避などで低速で走行するような車道に平行して用いるもの	後輪一輪 50kN以下 (T-25)	旧2種

種類	呼名	単価 (円)	参考質量 (kg)	寸法 (mm)				
				b	b ₁	t	t ₁	t ₂
1 種 PC3	250	2,010	29	362	50	90	55	35
	300	2,170	33	412	51	95	55	40
	400	3,190	47	512	51	110	65	45
	500	4,630	65	622	56	125	75	50
3 種 PC4	250	2,530	37	362	352	90	—	—
	300	2,830	45	412	402	95	—	—
	400	4,030	65	512	502	110	—	—
	500	5,690	91	622	612	125	—	—

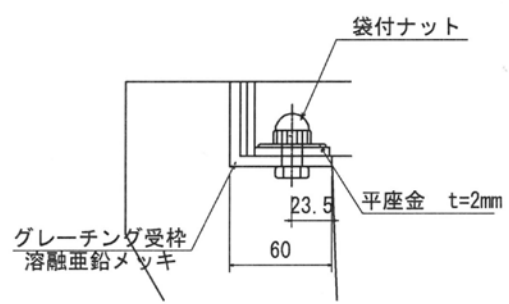
※防音ゴム付もあります。

1 道路用オリジナル製品
2 道路用一般製品
3 水路製品
4 環境保全型製品
5 擁壁・法面製品
6 カルバート製品
7 下水道製品

5 横断溝



グレーチング架部詳細図



本体

サイズ	単価 (円)	参考質量 (kg)	寸法 (mm)												
			a	b	c	d	d'	e・f	h	t	t'	r	l	A	H
300AG	57,400	508	300	275	351	60	60	85	35	44	90	50	2000	540	480
	40,200	254	300	275	351	60	60	85	35	44	90	50	1000	540	480
400AG	74,600	694	400	370	453	65	60	90	40	57	155	50	2000	650	600
	52,200	347	400	370	453	65	60	90	40	57	155	50	1000	650	600

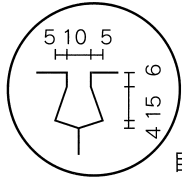
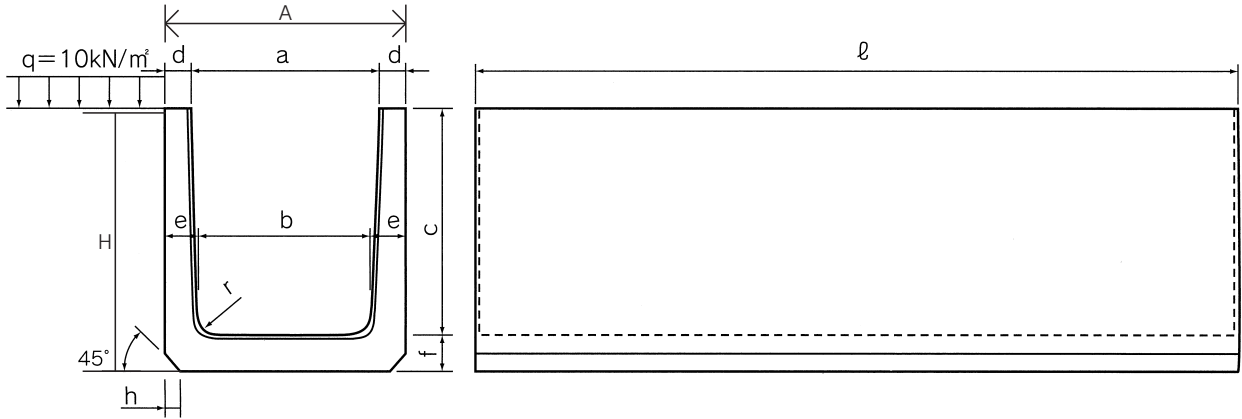
グレーチング

サイズ	規格	単価 (円)	参考質量 (kg)
300用	T-25 普通目ノンスリップボルト固定 L=1000	別途見積	25.1
	T-25 細目ノンスリップボルト固定 L=1000	〃	35.7
400用	T-25 普通目ノンスリップボルト固定 L=1000	〃	38.7
	T-25 細目ノンスリップボルト固定 L=1000	〃	47.6

※受枠は、本体に付いております。

- 1 道路用オリジナル製品
- 2 道路用一般製品
- 3 水路製品
- 4 環境保全型製品
- 5 擁壁・法面製品
- 6 カルバート製品
- 7 下水道製品

6 道路用鉄筋コンクリート側溝改良型 (NPU1)



目地部詳細図

種類	呼名	単価(円)		参考質量(kg)		寸法(mm)									
		ℓ=500	ℓ=2000	ℓ=500	ℓ=2000	a	b	c	d	e	f	h	r	A	H
NPU1	300A	4,500	13,800	74	302	300	280	300	60	70	60	30	50	420	360
	300B	5,200	16,000	88	359	300	270	400	55	70	65	40	50	410	465
	300C	6,700	20,600	114	466	300	260	500	60	80	70	40	50	420	570
	400A	5,900	18,100	98	401	400	370	400	55	70	70	40	50	510	470
	400B	7,400	22,800	126	511	400	360	500	60	80	75	40	50	520	575
	500A	7,900	24,600	137	560	500	460	500	60	80	80	40	50	620	580
	500B	10,500	32,300	172	703	500	450	600	65	90	90	40	50	630	690

1 道路用オリジナル製品

2 道路用一般製品

3 水路製品

4 環境保全型製品

5 擁壁・法面製品

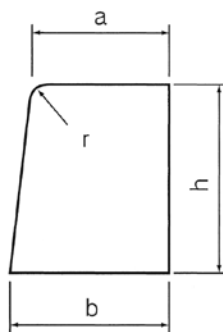
6 カルバート製品

7 下水道製品

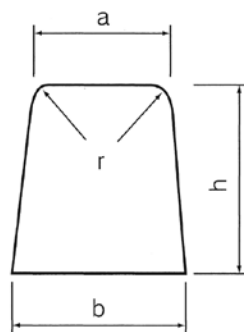
7

歩車道境界ブロック

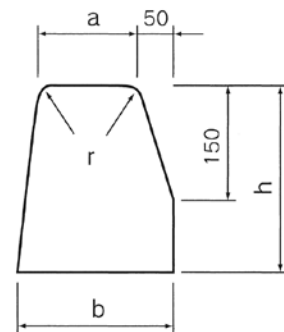
JIS A 5371
附属書2
推奨仕様2-2



片面R



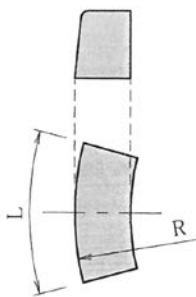
両面R



建設省特別規格

種類	呼名	単価 (円)	参考質量 (kg)	寸法 (mm)				
				a	b	h	r	長さ
片面R	A	1,750	44	150	170	200	20	600
	B	2,420	67	180	205	250	30	600
	B	7,140	220	180	205	250	30	2000
	C	2,980	81	180	210	300	30	600
	C	8,200	267	180	210	300	30	2000
両面R	A	1,860	49	150	190	200	20	600
	B	2,580	71	180	230	250	30	600
	B	7,210	245	180	230	250	30	2000
	C	3,050	90	180	240	300	30	600
国土交通省 特別規格	特B	2,760	62	180	205	250	30	600
	特C	3,510	73	180	210	300	30	600

※特殊製品（Rもの、切下げ用、水抜き用等）は上記単価の50%増しです。
国土交通省特別規格は、JIS規格外製品です。



■歩車道境界ブロック

曲線部に用いるものの断面形状および寸法並びに品質は、この規格に準じたものとする。又、曲線半径のとり方は左図の方法による。

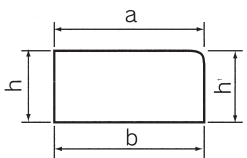
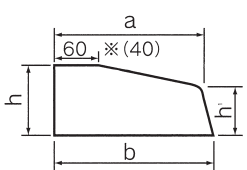
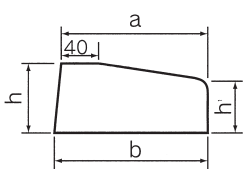
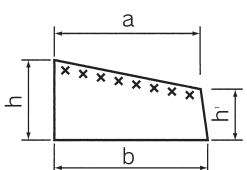
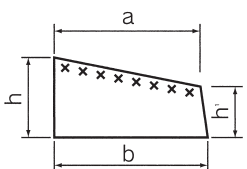
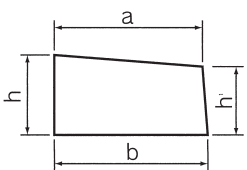
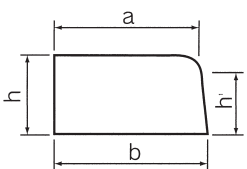
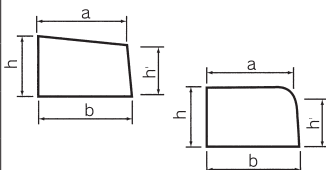
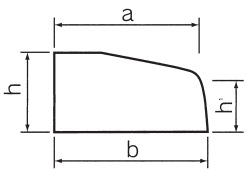
(歩車道A,B,C共)

半径Rの種類	0.25m	0.5m	1.0m	1.5m	2.0m	3.0m	4.0m	5.0m
ブロックの長さL	—	38cm	51cm	58cm	62cm	58cm	62cm	59cm
90°円弧の使用ヶ数	—	2ヶ	3ヶ	4ヶ	6ヶ	8ヶ	12ヶ	14ヶ

- 1 道路用オリジナル製品
- 2 道路用一般製品
- 3 水路製品
- 4 環境保全型製品
- 5 擁壁・法面製品
- 6 カルバート製品
- 7 下水道製品

8

横断ブロック (乗り入れ部用)

種別	呼名	単価 (円)	参考重量 (kg)	寸法 (mm)					備考		
				a	b	h	h'	L			
一般型		A	1,750	22	150	160	100	100	600		
		B	2,420	27	195	205	100	-	600		
Ⅱ型		※A	1,750	20	160	170	100	70	600		
		B	2,440	25	195	205	100	70	600		
両面R型		-	2,580	26	210	230	100	70	600		
ノンスリップ凸型		A	1,750	14	160	170	70	50	600		
				18	160	170	100	50	600		
		B	2,420	17	200	205	70	50	600		
				22	200	205	100	50	600		
				31	200	210	120	100	600		
				36	200	210	150	100	600		
	国土交通省B乗入れ摺り付け		2,420	70	14	200	205	70	50	500	0~20mm 段差
				120	26	200	210	120	100	500	
		2,420	70	16	198	205	70	-	500	20mm段差	
			120	29	198	210	120	-	500		
国土交通省B乗入れ摺り付け		B	3,630	8	200	205	70	50	250	摺付 左下がり	
				14	200	210	120	100	250		
				8	200	205	70	50	250	摺付 右下がり	
				14	200	210	120	100	250		
国土交通省B乗入れ摺り付け		2,420	100	24	200	205	100	50	600	20~50mm 段差 車道乗入部	
			150	39	200	210	150	100	600		

1 道路用オリジナル製品

2 道路用一般製品

3 水路製品

4 環境保全型製品

5 擁壁・法面製品

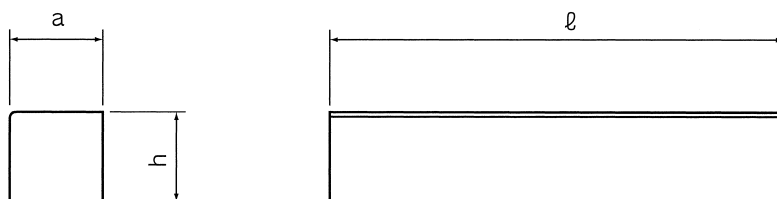
6 カルバート製品

7 下水道製品

9

地先境界ブロック

JIS A 5371
附属書2
推奨仕様2-2



種類	呼名	単価 (円)	参考重量 (kg)	寸法 (mm)		
				a	h	l
地先境界	S	1,240	14	100	100	600
	A	1,240	21	120	120	600
	B	1,530	26	150	120	600
	C	1,710	32	150	150	600

※地先境界小は、JIS規格外品です。

1 道路用オリジナル製品

2 道路用一般製品

3 水路製品

4 環境保全型製品

5 擁壁・法面製品

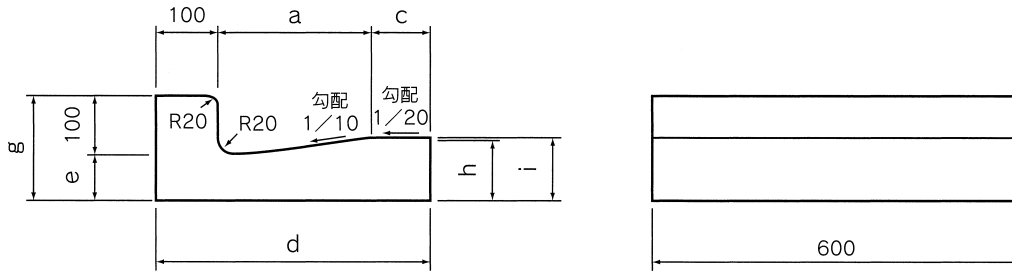
6 カルバート製品

7 下水道製品

10

L形側溝

JIS A 5371 附属書3 推奨仕様3-1
JIS A 5372 附属書5 推奨仕様5-4



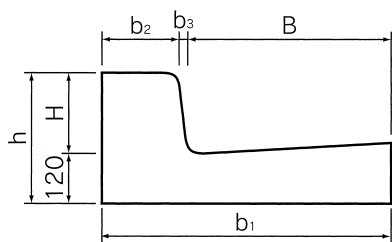
呼名		単価 (円)	参考重量 (kg)	寸法 (mm)							
				a	c	d	e	g	h	l	
鉄 コンクリート L P L	筋 型 2	250 A	2,530	45	250	—	350	55	155	80	—
		250 B	2,910	56	250	100	450	55	155	80	85
		300	3,220	63	300	100	500	55	155	85	90
		350	3,630	71	350	100	550	55	155	90	95
グレーチング付		250 BG	別途見積	53	250	100	450	55	155	80	85
		300 G	〃	58	300	100	500	55	155	85	90
		350 G	〃	65	350	100	550	55	155	90	95

※切下げ部、乗入れ部の製品は上記単価の50%増しです。

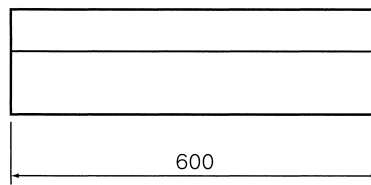
- 1 道路用オリジナル製品
- 2 道路用一般製品
- 3 水路製品
- 4 環境保全型製品
- 5 擁壁・法面製品
- 6 カルバート製品
- 7 下水道製品

11 国土交通省規格L形側溝 (PL3型)

マウンドアップタイプ



PL3 基本



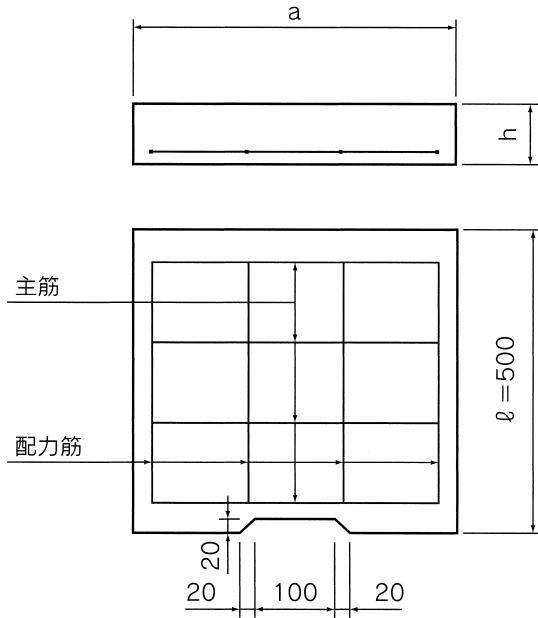
呼 名	単 価 (円)	参考質量 (kg)	寸 法 (mm)							摘 要
			B	H	b ₁	b ₂	b ₃	h	長さ	
PL3 -B500 -H150	7,990	166	500	150	665	150	15	270	600	
PL3 -B500 -H200	9,260	194	500	200	700	180	20	320	600	

- 1 道路用オリジナル製品
- 2 道路用一般製品
- 3 水路製品
- 4 環境保全型製品
- 5 擁壁・法面製品
- 6 カルバート製品
- 7 下水道製品

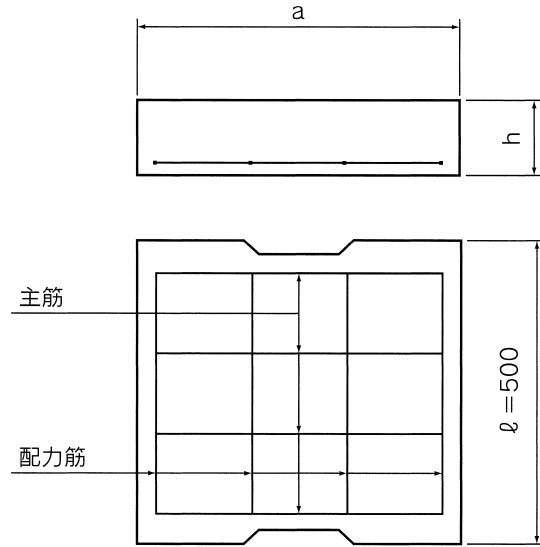
12

側溝蓋 (国土交通省タイプ)

C1型 (歩道用)



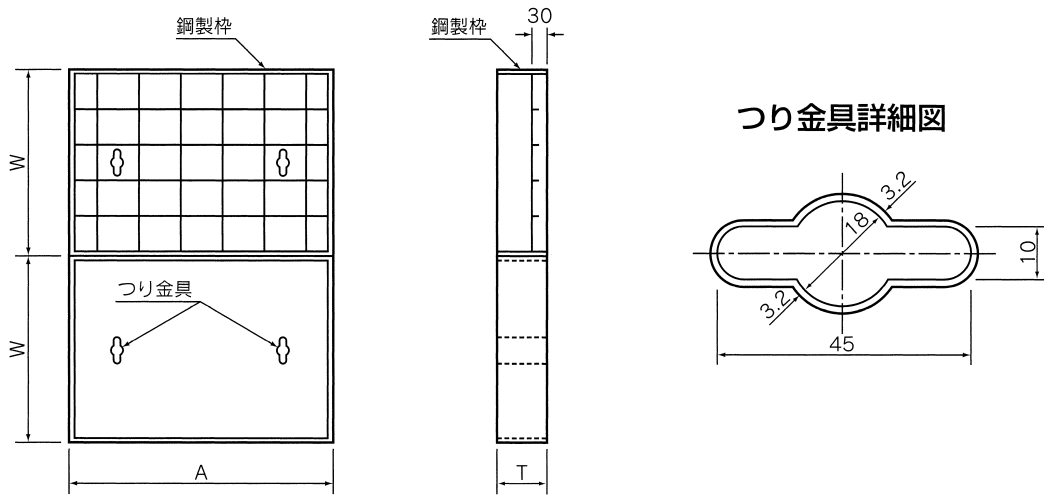
C2型、C3型 (車道用)



呼名	単価 (円)	参考質量 (kg)	寸法 (mm)	
			a	h
C1-B300	3,390	52	430	100
C1-B400	4,230	65	530	100
C1-B500	4,970	76	630	100
C1-B600	5,770	91	730	100
C1-B700	6,580	103	830	100
C2-B300	3,700	58	430	110
C2-B400	4,970	78	530	120
C2-B500	6,420	98	630	130
C3-B300	4,040	67	430	130
C3-B400	5,500	86	530	130
C3-B500	7,520	117	630	150
C3-B600	8,610	136	730	150
一般型	6,360	70	460	100

1 道路用オリジナル製品
2 道路用一般製品
3 水路製品
4 環境保全型製品
5 擁壁・法面製品
6 カルバート製品
7 下水道製品

13 **G C** **蓋 (国土交通省型街渠柵蓋)**



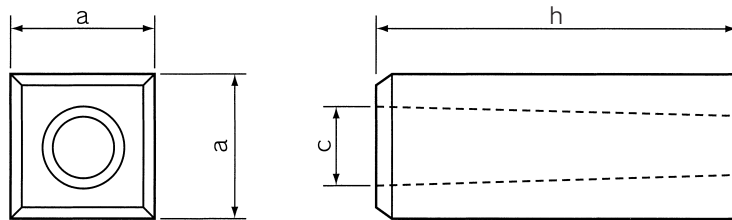
呼 名	1枚当り		寸 法 (mm)			備 考
	単 価 (円)	参考質量 (kg)	A	W	T	
GC-B 300-L 600	14,000	41	430	360	100	2枚1セット
GC-B 300-L 700	14,600	47		410		
GC-B 350-L 600	14,300	46	480	360		
GC-B 350-L 700	16,000	52		410		
GC-B 400-L 600	15,800	51	530	360		
GC-B 400-L 700	18,100	58		410		
GC-B 400-L 800	19,700	64		460		
GC-B 500-L 500	16,000	52	630	310		
GC-B 500-L 700	20,000	68		410		
GC-B 500-L 800	20,600	76		460		
GC-B 600-L 600	20,000	69	730	360		
GC-B 600-L 800	23,600	88		460		
GC-B 600-L 900	26,500	97		510		
GC-B 700-L 700	25,100	89	830	410		
GC-B 700-L 900	27,300	110		510		
GC-B 700-L 1000	30,100	121		560		
GC-B 800-L 800	28,200	112	930	460		
GC-B 800-L 1000	33,700	135		560		
GC-B 900-L 900	34,200	137		1030	510	
GC-B 900-L 1000	37,400	150	560			
GC-B 1000-L 1000	40,900	164				

※柵1ヶ所当り2枚掛けとなります。

- 1 道路用オリジナル製品
- 2 道路用一般製品
- 3 水路製品
- 4 環境保全型製品
- 5 擁壁・法面製品
- 6 カルバート製品
- 7 下水道製品

14

フェンス基礎ブロック



呼 名		単 価 (円)	参考質量 (kg)	寸 法 (mm)		
				a	h	c
180	*450	1,700	26	180	450	85
200	400	1,900	32	200	400	90
	*450	2,100	31		450	85
	500	2,800	37		500	90
	600	3,100	44		600	90
250	*250	2,100	25	250	250	140
	300	2,600	36		300	114
	400	3,400	49		400	114
	*450	3,700	44		450	140
	*500	4,000	48		500	140
	600	4,800	74		600	114
300	*200	2,950	30	300	200	165
	250	3,550	47		250	114
	*300	3,750	45		300	165
	*400	4,400	56		400	165
	*450	4,900	60		450	165
	*500	5,400	70		500	165
	*600	6,500	83		600	165
	650	7,100	123		650	114
350	400	8,500	94	350	400	165
	500	9,100	119		500	
	*600	9,700	135		600	
400	250	7,400	80	400	250	164
	300	7,800	97		300	
	400	9,000	129		400	
	500	10,400	161		500	
	600	11,900	193		600	
	700	13,500	236		700	
450	500	16,600	211	450	500	164
	600	18,400	250		600	
500	300	17,400	160	500	300	215
	500	21,800	267		500	
	600	24,400	321		600	
	700	26,400	374		700	
	800	28,400	428		800	
	900	34,000	482		900	
	950	36,400	534		950	
1200	40,400	642	1200			
600	600	30,400	476	600	600	158
	700	33,400	555		700	
	800	36,400	635		800	
	900	42,400	715		900	

※ *の製品は即脱式、他は流し込み式となります。

1 道路用オリジナル製品

2 道路用一般製品

3 水路製品

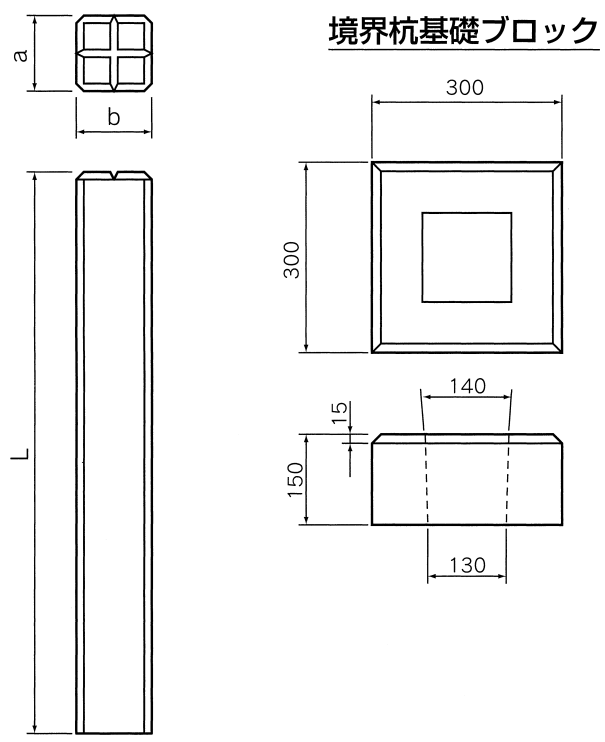
4 環境保全型製品

5 擁壁・法面製品

6 カルバート製品

7 下水道製品

15 用地境界杭及び杭基礎



種別	呼名	単価 (円)	参考質量 (kg)	寸法 (mm)			備考
				a	b	L	
	国土交通省型	3,450	30	120	120	900	河界、道界
	農林水産省型	3,450	27	130	130	700	
	愛媛県規格	2,810	30	120	120	900	
境界杭基礎		1,550	25	300	200	150	

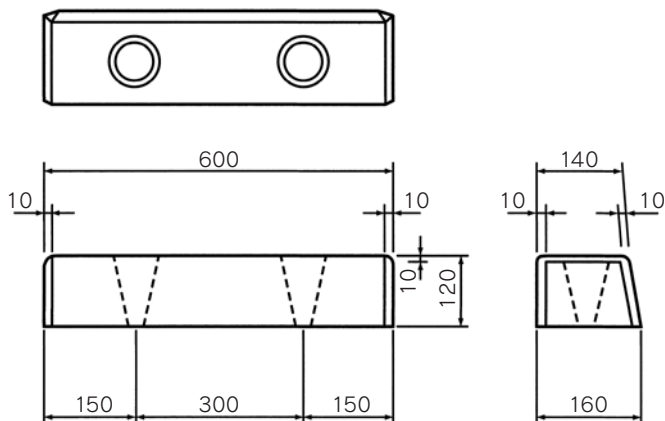
- 1 道路用オリジナル製品
- 2 道路用一般製品
- 3 水路製品
- 4 環境保全型製品
- 5 擁壁・法面製品
- 6 カルバート製品
- 7 下水道製品

16

車止めブロック

特長

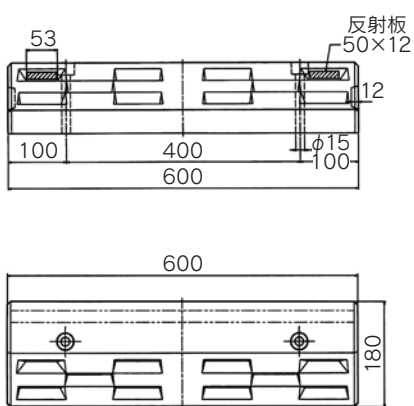
1. Sタイプ形状がカマボコ型になっているため、車が乗り越える心配はありません。
2. SCタイプ、II型はアンカーピン、反射板、キャップが付属しております。
高さ120タイプと100タイプの2種類があります。



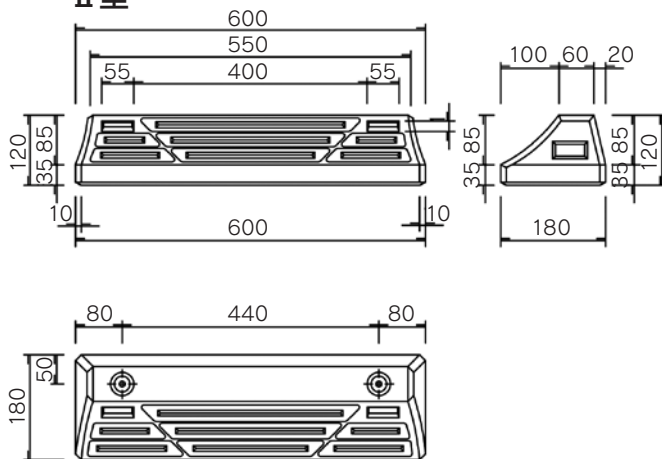
呼名	サイズ	単価(円)	参考質量(kg)
Sタイプ	$\frac{140}{160} \times 120 \times 600$	1,700	20

※反射板、アンカーピン等付属品が無い為、コストパフォーマンスに優れています。

SCタイプ



II型



呼名	サイズ	単価(円)	参考質量(kg)
SC100h	$\frac{65}{160} \times 100 \times 600$	2,600	18
SC120h	$\frac{70}{180} \times 120 \times 600$	3,200	24
II型(日コンタイプ)	$\frac{60}{180} \times 120 \times 600$	3,200	21

※専用アンカーピン、反射板付

3

水路製品

- 1** U形側溝（上ぶた式U形側溝）…………… 56
- 2** U形側溝蓋（上ぶた式U形側溝蓋）…………… 57
- 3** 鉄筋コンクリートベンチフリューム（2種）…… 58
- 4** 鉄筋コンクリートベンチフリューム用暗渠（T-14）…… 59
- 5** 鉄筋コンクリートベンチフリューム分水槽・排水口…… 60
- 6** 角フリューム…………… 61
- 7** FTフリューム…………… 62
- 8** 溜 柵…………… 81
- 9** ストレート会所…………… 82
- 10** プレキャスト集水柵…………… 83

1 道路用オリジナル製品

2 道路用一般製品

3 水路製品

4 環境保全型製品

5 擁壁・法面製品

6 カルバート製品

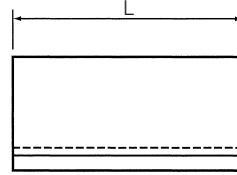
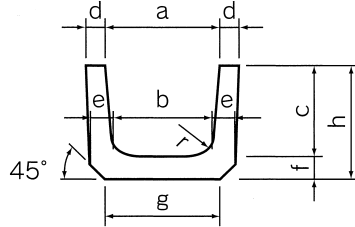
7 下水道製品

1

U形側溝 (上ぶた式U形側溝)

JIS A 5372
 附属書5
 推奨仕様5-1

(旧名称 鉄筋コンクリートU形)



種類	用途	荷重
1 種	主として歩道に用いるもの	—

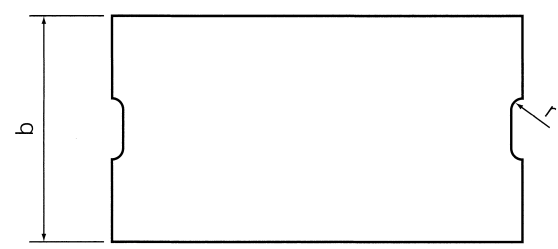
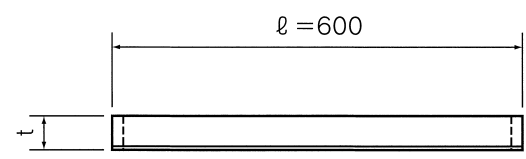
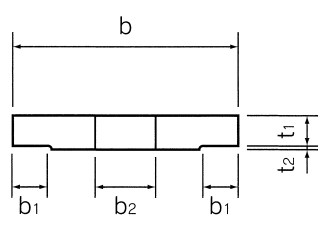
呼名	単価 (円)	参考質量 (kg)	寸法 (mm)									
			a	b	c	d	e	f	g	h	r	L
150	2,020	23	150	140	150	30	35	35	160	185	30	600
180	2,160	33	180	170	180	35	40	40	190	220	50	
200	2,210	41	200	180	200	35	45	45	200	245	50	
240	2,430	54	240	220	240	45	50	50	240	290	50	
300 A	3,050	68	300	260	240	50	60	60	300	300	50	
300 B	3,360	77	300	260	300	50	60	60	300	360	50	
300 C	4,190	89	300	260	360	50	60	65	300	425	50	
360 A	4,190	87	360	310	300	50	65	65	360	365	50	
360 B	4,520	99	360	310	360	50	65	65	360	425	50	
450	6,790	132	450	400	450	55	70	70	430	520	70	
600	12,100	208	600	540	600	70	80	80	600	680	70	2000
240	9,040	180	240	220	240	45	50	50	240	290	50	
300 A	11,400	227	300	260	240	50	60	60	300	300	50	
300 B	12,500	257	300	260	300	50	60	60	300	360	50	
360 B	16,800	330	360	310	360	50	65	65	360	425	50	
450	25,300	440	450	400	450	55	70	70	430	520	70	
600	45,000	694	600	540	600	70	80	80	600	680	70	

※国土交通省記号はPU1、農水省記号はNPU3となります。
 ※U200、長尺物 (L=2.0m) は、JIS規格外品です。

1 道路用オリジナル製品
 2 道路用一般製品
 3 水路製品
 4 環境保全型製品
 5 擁壁・法面製品
 6 カルバート製品
 7 下水道製品

2 U形側溝蓋 (上ぶた式U形側溝蓋)

JIS A 5372
 附属書5
 推奨仕様5-2



種類	用途	荷重
1 種	主として歩道に用いるもの	-
2 種	車両の隣接走行は少なく、一時退避などで低速で走行するような車道に平行して用いるもの	後輪一輪 32kN以下

種別	呼名	単価 (円)	参考質量 (kg)	寸法 (mm)						
				b	b ₁	b ₂	t	t ₁	t ₂	r
1 種	150	1,080	9	210	35	75	35	30	5	15
	180	1,330	14	250	40	75	40	35	5	15
	240	1,630	19	330	50	90	45	40	5	15
	300	2,160	33	400	55	100	60	50	10	15
	360	2,730	40	460	55	120	65	55	10	18
	450	3,660	52	560	60	120	70	60	10	18
	600	5,040	76	740	75	150	75	65	10	18
2 種	150	2,080	26	210	35	75	90	80	10	15
	180	2,690	31	250	40	75	90	80	10	15
	240	3,320	45	330	50	90	100	85	15	15
	300	4,350	55	400	55	100	100	85	15	15
	360	5,680	63	460	55	120	100	85	15	18
	450	7,410	92	560	60	120	120	100	20	18
	600	10,200	155	740	75	150	150	130	20	18

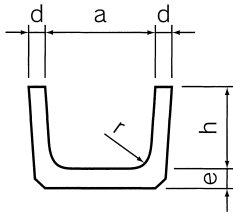
※国土交通省記号は1種がPC1、2種がPC2となります。
 200は、JIS規格外品です。

- 1 道路用オリジナル製品
- 2 道路用一般製品
- 3 水路製品
- 4 環境保全型製品
- 5 擁壁・法面製品
- 6 カルバート製品
- 7 下水道製品

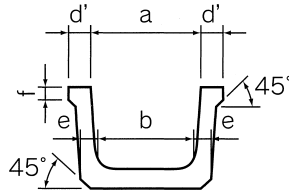
3

鉄筋コンクリートベンチフリューム (2種)

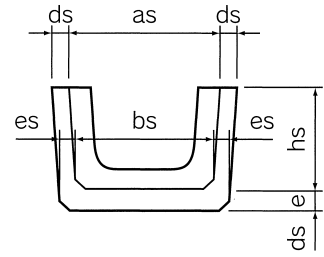
JIS A 5372
附属書6
推奨仕様6-1



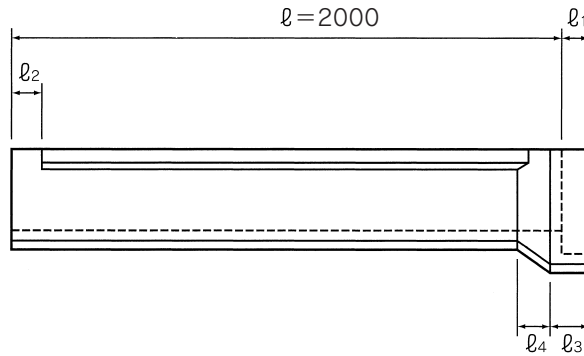
差口部



中央部



ソケット部

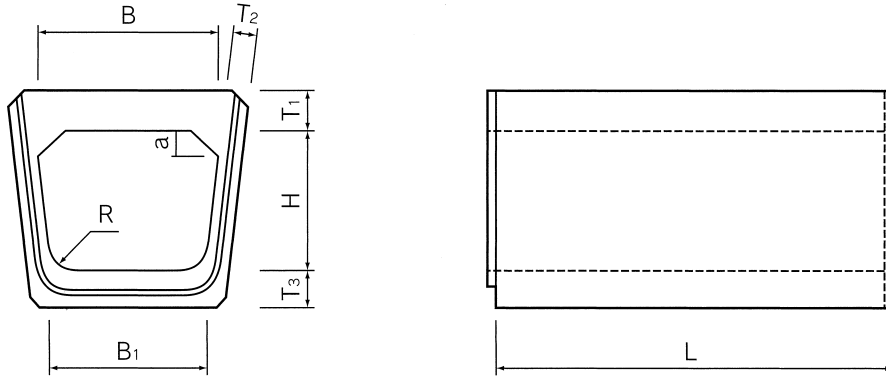


呼名	単価 (円)	参考質量 (kg)	寸法 (mm)									
			a	b	c	d	d'	e	f	h	r	l
200	6,080	102	200	170	205	30	40	35	25	150	30	2000
250	7,310	120	250	215	250	30	40	35	30	175	30	2000
300	9,130	152	300	260	300	30	40	40	30	200	40	2000
350	11,850	204	350	300	345	35	45	45	35	235	50	2000
400	15,180	240	400	345	395	40	55	50	40	260	50	2000
450	16,560	267	450	390	440	40	55	50	40	295	50	2000
500	19,090	324	500	435	490	45	60	55	45	320	60	2000
550	23,120	379	550	475	535	45	60	60	45	355	60	2000
600	26,340	409	600	520	580	45	60	60	45	380	60	2000
650	28,750	471	650	565	630	45	60	65	45	415	70	2000
700	22,440	287	700	610	680	50	65	70	45	440	70	1000

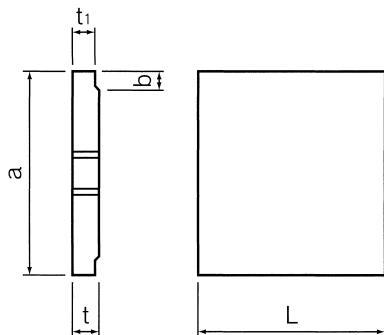
※上記単価には、ボンドパットは含まれません。

1 道路用オリジナル製品
2 道路用一般製品
3 水路製品
4 環境保全型製品
5 擁壁・法面製品
6 カルバート製品
7 下水道製品

4 鉄筋コンクリートベンチフリューム用暗渠 (T-14)



呼名	単価 (円)	参考質量 (kg)	寸法 (mm)								
			B	B ₁	H	T ₁	T ₂	T ₃	a	R	L
200	10,000	122	200	170	200	60	40	55	50	30	1000
	20,000	244									2000
250	12,500	153	250	215	225	70	40	60	50	30	1000
	25,100	306									2000
300	15,200	186	300	260	250	70	45	65	50	40	1000
	30,400	372									2000
350	19,800	241	350	300	285	80	50	75	50	50	1000
	39,400	482									2000
400	24,400	300	400	345	310	90	55	85	50	50	1000
	48,900	600									2000
450	29,200	357	450	390	345	100	55	95	50	50	1000
	58,500	714									2000
500	35,800	437	500	435	370	110	65	100	50	60	1000
	71,500	874									2000
550	82,000	1002	550	475	405	110	70	110	50	60	2000
600	98,700	1206	600	520	430	120	80	120	50	60	2000



呼名	単価 (円)	参考質量 (kg)	寸法 (mm)			
			a	t	t ₁	L
200	1,890	25	280	40	35	1000
250	2,460	33	330	45	40	1000
300	3,340	51	380	60	50	1000
350	2,460	32	440	65	55	500
400	2,600	37	510	65	55	500
450	3,040	44	560	70	60	500
500	3,190	49	620	70	60	500

1 道路用オリジナル製品

2 道路用一般製品

3 水路製品

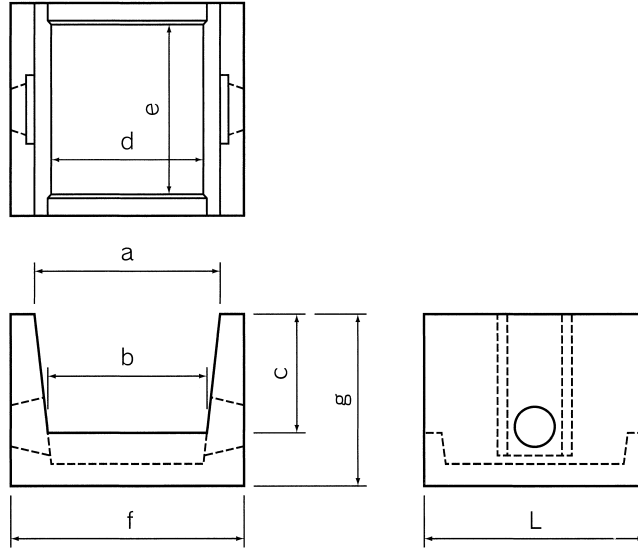
4 環境保全型製品

5 擁壁・法面製品

6 カルバート製品

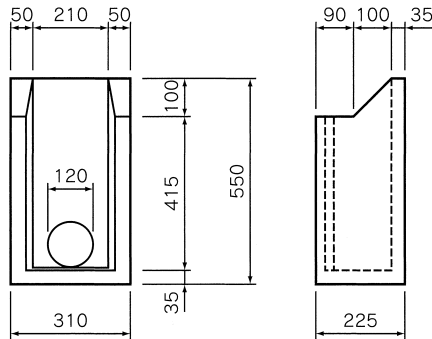
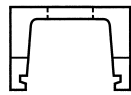
7 下水道製品

5 鉄筋コンクリートベンチフリューム分水槽・排水口



呼名	単価 (円)	参考質量 (kg)	寸法 (mm)								適用サイズ
			a	b	c	d	e	f	g	L	
1 型	12,700	130	380	328	265	310	480	520	415	600	200~250
2 型	14,000	165	500	430	335	410	480	640	485	600	300~350

■排水口（落水口）



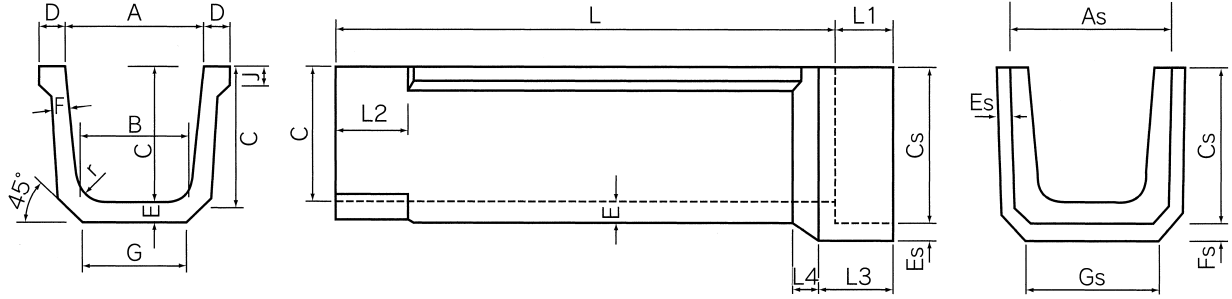
サイズ	単価 (円)	参考質量 (kg)
230 H550	4,780	38
260 H700	12,800	68

1 道路用オリジナル製品
2 道路用一般製品
3 水路製品
4 環境保全型製品
5 擁壁・法面製品
6 カルバート製品
7 下水道製品

6

角フリューム

本体



呼名	ℓ = 2.0m		平パット単価 (円)
	単価 (円)	参考質量 (kg)	
200	5,980	89	別途見積
250	8,390	120	〃
300	10,500	168	〃
350	12,700	191	〃
400	15,400	256	〃
450	19,500	309	〃
500	26,200	396	〃

呼名	A	B	C	D	E	F	G	J	R	L	L1	L2	L3	L4	As	Cs	Es	Gs
200	200	170	200	35	30	25	190	20	40	2000	50	60	75	30	266	238	25	217
250	250	200	250	35	35	25	228	25	40		50	60	75	35	316	293	25	255
300	300	250	300	40	40	30	286	25	50		50	60	75	40	376	348	30	317
350	350	300	350	40	40	30	333	30	50		60	70	85	40	426	398	30	364
400	400	350	400	50	45	35	387	30	50		60	70	90	45	485	453	35	422
450	450	400	450	50	50	35	440	35	50		60	70	90	50	536	508	35	475
500	500	450	500	60	55	45	496	35	60		60	70	90	55	606	563	45	540

1 道路用オリジナル製品

2 道路用一般製品

3 水路製品

4 環境保全型製品

5 擁壁・法面製品

6 カルバート製品

7 下水道製品

7

FTフリーム

特長

1. 施工性に優れます。

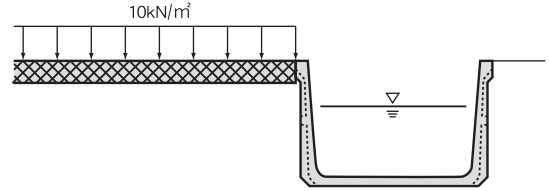
軽量化された長さ2mの大型水路であるため、現場打ち水路に比べ大幅な省力化と工期短縮が図れます。

2. 大型自動車荷重に対応しています。

軽量化を図りながらもリブ構造としているため、10kN/m²の等分布荷重に対応できます。(土質や盛土形状などの諸条件により異なるため、詳細はお問い合わせください。)

3. 様々なバリエーションがあります。

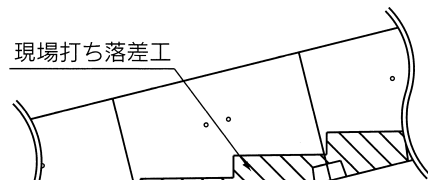
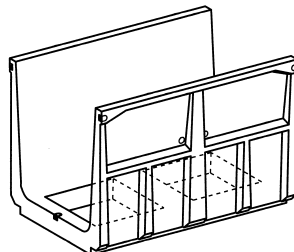
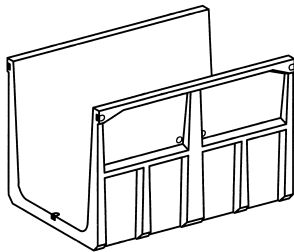
- 階段落差タイプは落差の緩和に高い効果を発揮します。
- FTL形水路は片側だけの施工や一体化製品が搬入できないような場所、水路幅が変化する場合などでもご利用いただけます。
- 底抜きタイプは水路底の磨耗が懸念される場合に、現場打ちコンクリートを一体打設することで問題を解消できます。
- その他、浮力を考慮する場所にも対応できますのでお問い合わせください。



土の内部摩擦角 $\phi = 30^\circ$
土の単位体積重量 $\gamma_s = 19\text{kN/m}^3$

標準タイプ

底抜きタイプ



現場打ち階落差工

※現場打ち階落差部と底版開口部のコンクリートを同時打設することで一体化が図れます。

● 形状寸法及び連結金具は変更する場合があります。

連結金具 { H500~H700はボルト連結
H800~H2300はフランジ連結

- 標準規格以外のサイズ、浮力に対する検討などは弊社営業員までお問い合わせください。
- 製品質量が2t以上の製品は車上渡しとなります。

※浮力対策の検討結果によっては下記の部材が別途必要となる場合があります。

◎ ウィープホールを取り付ける場合

別途見積りとなりますので、営業担当までお問い合わせ下さい。

1 道路用オリジナル製品

2 道路用一般製品

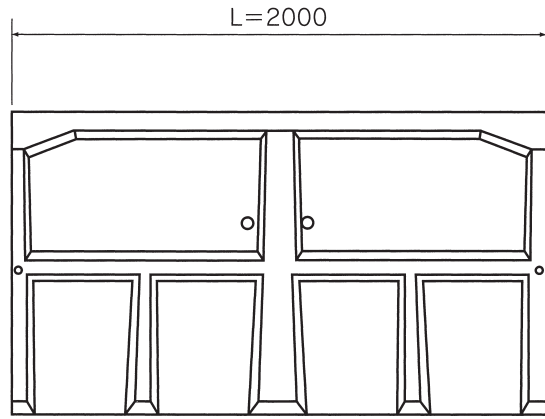
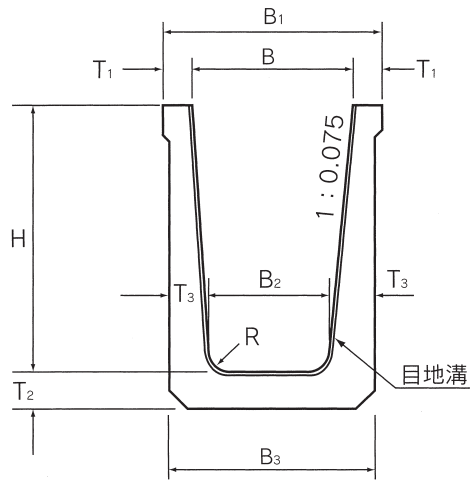
3 水路製品

4 環境保全型製品

5 擁壁・法面製品

6 カルバート製品

7 下水道製品



呼名 深さ(H)	上幅	単価 (円)	参考質量 (kg)	寸法 (mm)								
				B	B ₁	B ₂	B ₃	L	R	T ₁	T ₂	T ₃
500	300	21,300	300	300	440	225	400	2000	50	70	50	87.5
	400	23,100	324	400	540	325	500					
	500	24,200	348	500	640	425	600					
	600	26,000	372	600	740	525	700					
	700	27,700	396	700	840	625	800					
	800	29,300	420	800	940	725	900					
	900	31,100	444	900	1040	825	1000					
600	400	28,200	406	400	540	310	500	2000	60	70	65	95
	500	31,900	437	500	640	410	600					
	600	32,300	468	600	740	510	700					
	700	34,400	499	700	840	610	800					
	800	36,400	530	800	940	710	900					
	900	38,400	561	900	1040	810	1000					
	1000	40,300	592	1000	1140	910	1100					
700	400	38,000	455	400	540	295	500	2000	70	70	75	102.5
	500	39,800	491	500	640	395	600					
	600	41,600	527	600	740	495	700					
	700	43,400	563	700	840	595	800					
	800	45,700	599	800	940	695	900					
	900	48,000	635	900	1040	795	1000					
	1000	50,100	672	1000	1140	895	1100					
	1100	52,200	708	1100	1240	995	1200					
	1200	54,300	744	1200	1340	1095	1300					
	1300	56,700	780	1300	1440	1195	1400					
	1400	58,800	816	1400	1540	1295	1500					
800	500	46,300	625	500	660	380	620	2000	80	80	75	120
	600	47,800	661	600	760	480	720					
	700	50,000	697	700	860	580	820					
	800	51,100	733	800	960	680	920					
	900	53,000	769	900	1060	780	1020					
	1000	55,600	806	1000	1160	880	1120					
	1100	57,800	842	1100	1260	980	1220					
	1200	60,100	878	1200	1360	1080	1320					

1 道路用オリジナル製品

2 道路用一般製品

3 水路製品

4 環境保全型製品

5 擁壁・法面製品

6 カルバート製品

7 下水道製品

1 道路用オリジナル製品

2 道路用一般製品

3 水路製品

4 環境保全型製品

5 擁壁・法面製品

6 カルバート製品

7 下水道製品

呼名 深さ(H)	上幅	単価 (円)	参考質量 (kg)	寸法(mm)								
				B	B ₁	B ₂	B ₃	L	R	T ₁	T ₂	T ₃
800	1300	62,700	914	1300	1460	1180	1420	2000	80	80	75	120
	1400	64,300	950	1400	1560	1280	1520					
	1500	66,700	986	1500	1660	1380	1620					
	1600	69,000	1022	1600	1760	1480	1720					
900	500	55,400	832	500	680	365	640	2000	90	90	95	137.5
	600	56,900	878	600	780	465	740					
	700	58,900	924	700	880	565	840					
	800	60,800	970	800	980	665	940					
	900	62,700	1016	900	1080	765	1040					
	1000	64,700	1062	1000	1180	865	1140					
	1100	66,600	1107	1100	1280	965	1240					
	1200	67,000	1153	1200	1380	1065	1340					
	1300	71,300	1198	1300	1480	1165	1440					
	1400	74,200	1244	1400	1580	1265	1540					
1000	1500	76,900	1289	1500	1680	1365	1640	2000	100	90	105	145
	1600	79,900	1334	1600	1780	1465	1740					
	1700	82,700	1379	1700	1880	1565	1840					
	1800	85,200	1425	1800	1980	1665	1940					
	500	64,400	879	500	680	350	640					
	600	66,600	929	600	780	450	740					
	700	68,900	979	700	880	550	840					
	800	71,000	1029	800	980	650	940					
	900	73,600	1079	900	1080	750	1040					
	1000	75,600	1129	1000	1180	850	1140					
	1100	79,000	1179	1100	1280	950	1240					
	1200	81,000	1229	1200	1380	1050	1340					
	1300	83,400	1279	1300	1480	1150	1440					
	1400	84,800	1330	1400	1580	1250	1540					
1500	87,400	1380	1500	1680	1350	1640						
1600	89,900	1430	1600	1780	1450	1740						
1700	92,700	1480	1700	1880	1550	1840						
1800	95,600	1531	1800	1980	1650	1940						
1900	98,400	1581	1900	2080	1750	2040						
2000	101,100	1631	2000	2180	1850	2140						
1100	600	84,100	1028	600	780	435	740	2000	110	90	110	152.5
	700	86,400	1081	700	880	535	840					
	800	88,900	1134	800	980	635	940					
	900	90,900	1187	900	1080	735	1040					
	1000	93,300	1240	1000	1180	835	1140					
	1100	95,700	1293	1100	1280	935	1240					
	1200	97,400	1346	1200	1380	1035	1340					
	1300	99,300	1398	1300	1480	1135	1440					
	1400	101,300	1451	1400	1580	1235	1540					

呼名 深さ(H)	上幅	単価 (円)	参考質量 (kg)	寸法(mm)								
				B	B ₁	B ₂	B ₃	L	R	T ₁	T ₂	T ₃
1100	1500	104,400	1504	1500	1680	1335	1640	2000	110	90	110	152.5
	1600	107,400	1557	1600	1780	1435	1740					
	1700	109,100	1610	1700	1880	1535	1840					
	1800	111,000	1662	1800	1980	1635	1940					
	1900	113,800	1715	1900	2080	1735	2040					
	2000	116,700	1768	2000	2180	1835	2140					
	2100	119,700	1821	2100	2280	1935	2240					
	2200	122,400	1874	2200	2380	2035	2340					
1200	700	97,600	1189	700	880	520	840	2000	120	90	110	160
	800	99,900	1242	800	980	620	940					
	900	102,100	1295	900	1080	720	1040					
	1000	103,000	1348	1000	1180	820	1140					
	1100	105,200	1401	1100	1280	920	1240					
	1200	107,700	1454	1200	1380	1020	1340					
	1300	109,900	1507	1300	1480	1120	1440					
	1400	111,900	1561	1400	1580	1220	1540					
	1500	114,800	1613	1500	1680	1320	1640					
	1600	118,000	1666	1600	1780	1420	1740					
	1700	120,000	1719	1700	1880	1520	1840					
	1800	121,800	1773	1800	1980	1620	1940					
	1900	123,600	1824	1900	2080	1720	2040					
	2000	125,400	1875	2000	2180	1820	2140					
	2100	127,100	1929	2100	2280	1920	2240					
	2200	131,300	1983	2200	2380	2020	2340					
2300	134,400	2036	2300	2480	2120	2440						
2400	137,400	2089	2400	2580	2220	2540						
1300	800	98,200	1474	800	1000	605	960	2000	130	100	120	177.5
	900	100,200	1531	900	1100	705	1060					
	1000	103,200	1589	1000	1200	805	1160					
	1100	106,300	1647	1100	1300	905	1260					
	1200	109,100	1704	1200	1400	1005	1360					
	1300	112,300	1762	1300	1500	1105	1460					
	1400	115,600	1819	1400	1600	1205	1560					
	1500	118,600	1877	1500	1700	1305	1660					
	1600	121,100	1935	1600	1800	1405	1760					
	1700	123,800	1992	1700	1900	1505	1860					
	1800	126,600	2050	1800	2000	1605	1960					
	1900	129,100	2107	1900	2100	1705	2060					
	2000	131,900	2165	2000	2200	1805	2160					
	2100	134,400	2223	2100	2300	1905	2260					
	2200	137,100	2280	2200	2400	2005	2360					
	2300	139,900	2338	2300	2500	2105	2460					
2400	142,400	2395	2400	2600	2205	2560						
2500	145,200	2453	2500	2700	2305	2660						
2600	148,800	2511	2600	2800	2405	2760						

※製品質量が2t以上の製品は車上渡しとなります。

1 道路用オリジナル製品

2 道路用一般製品

3 水路製品

4 環境保全型製品

5 擁壁・法面製品

6 カルバート製品

7 下水道製品

1 道路用オリジナル製品

2 道路用一般製品

3 水路製品

4 環境保全型製品

5 擁壁・法面製品

6 カルバート製品

7 下水道製品

呼名 深さ(H)	上幅	単価 (円)	参考質量 (kg)	寸法(mm)								
				B	B ₁	B ₂	B ₃	L	R	T ₁	T ₂	T ₃
1400	900	106,300	1711	900	1100	690	1060	2000	140	100	130	185
	1000	107,800	1773	1000	1200	790	1160					
	1100	110,900	1836	1100	1300	890	1260					
	1200	113,800	1898	1200	1400	990	1360					
	1300	116,800	1961	1300	1500	1090	1460					
	1400	119,900	2023	1400	1600	1190	1560					
	1500	123,000	2085	1500	1700	1290	1660					
	1600	126,000	2148	1600	1800	1390	1760					
	1700	128,900	2210	1700	1900	1490	1860					
	1800	131,900	2273	1800	2000	1590	1960					
	1900	134,700	2335	1900	2100	1690	2060					
	2000	137,700	2397	2000	2200	1790	2160					
	2100	140,300	2460	2100	2300	1890	2260					
	2200	143,300	2522	2200	2400	1990	2360					
	2300	146,300	2585	2300	2500	2090	2460					
	2400	149,100	2647	2400	2600	2190	2560					
	2500	152,100	2709	2500	2700	2290	2660					
2600	155,600	2772	2600	2800	2390	2760						
2700	159,000	2834	2700	2900	2490	2860						
2800	162,700	2897	2800	3000	2590	2960						
1500	900	115,600	1859	900	1100	675	1060	2000	150	100	140	192.5
	1000	116,900	1926	1000	1200	775	1160					
	1100	119,800	1993	1100	1300	875	1260					
	1200	124,800	2060	1200	1400	975	1360					
	1300	129,100	2127	1300	1500	1075	1460					
	1400	133,400	2194	1400	1600	1175	1560					
	1500	135,700	2261	1500	1700	1275	1660					
	1600	139,800	2328	1600	1800	1375	1760					
	1700	143,700	2395	1700	1900	1475	1860					
	1800	147,800	2463	1800	2000	1575	1960					
	1900	151,900	2530	1900	2100	1675	2060					
	2000	156,000	2597	2000	2200	1775	2160					
	2100	160,000	2664	2100	2300	1875	2260					
	2200	163,700	2731	2200	2400	1975	2360					
	2300	167,800	2799	2300	2500	2075	2460					
	2400	171,600	2866	2400	2600	2175	2560					
	2500	175,600	2933	2500	2700	2275	2660					
2600	179,300	3000	2600	2800	2375	2760						
2700	183,300	3067	2700	2900	2475	2860						
2800	187,100	3135	2800	3000	2575	2960						
2900	191,100	3202	2900	3100	2675	3060						
3000	194,900	3269	3000	3200	2775	3160						

※製品質量が2t以上の製品は車上渡しとなります。

呼名 深さ(H)	上幅	単価 (円)	参考質量 (kg)	寸法(mm)								
				B	B ₁	B ₂	B ₃	L	R	T ₁	T ₂	T ₃
1600	1000	141,900	2075	1000	1200	760	1160	2000	160	100	140	200
	1100	143,400	2142	1100	1300	860	1260					
	1200	148,000	2209	1200	1400	960	1360					
	1300	149,100	2277	1300	1500	1060	1460					
	1400	150,100	2344	1400	1600	1160	1560					
	1500	154,400	2411	1500	1700	1260	1660					
	1600	158,900	2478	1600	1800	1360	1760					
	1700	160,900	2545	1700	1900	1460	1860					
	1800	161,800	2613	1800	2000	1560	1960					
	1900	163,800	2680	1900	2100	1660	2060					
	2000	168,000	2747	2000	2200	1760	2160					
	2100	172,200	2814	2100	2300	1860	2260					
	2200	173,300	2881	2200	2400	1960	2360					
	2300	177,600	2949	2300	2500	2060	2460					
	2400	178,800	3016	2400	2600	2160	2560					
	2500	181,300	3083	2500	2700	2260	2660					
	2600	186,700	3150	2600	2800	2360	2760					
2700	190,800	3217	2700	2900	2460	2860						
2800	192,100	3285	2800	3000	2560	2960						
2900	195,800	3352	2900	3100	2660	3060						
3000	197,400	3419	3000	3200	2760	3160						
1700	1000	別途見積	2406	1000	1200	745	1160	2000	170	100	150	207.5
	1100	〃	2478	1100	1300	845	1260					
	1200	〃	2550	1200	1400	945	1360					
	1300	〃	2622	1300	1500	1045	1460					
	1400	〃	2694	1400	1600	1145	1560					
	1500	〃	2766	1500	1700	1245	1660					
	1600	〃	2838	1600	1800	1345	1760					
	1700	〃	2910	1700	1900	1445	1860					
	1800	〃	2982	1800	2000	1545	1960					
	1900	〃	3054	1900	2100	1645	2060					
	2000	〃	3126	2000	2200	1745	2160					
	2100	〃	3198	2100	2300	1845	2260					
	2200	〃	3270	2200	2400	1945	2360					
	2300	〃	3342	2300	2500	2045	2460					
	2400	〃	3414	2400	2600	2145	2560					
	2500	〃	3486	2500	2700	2245	2660					
	2600	〃	3558	2600	2800	2345	2760					
2700	〃	3630	2700	2900	2445	2860						
2800	〃	3702	2800	3000	2545	2960						
2900	〃	3774	2900	3100	2645	3060						
3000	〃	3846	3000	3200	2745	3160						

※製品質量が2t以上の製品は車上渡しとなります。

1 道路用オリジナル製品

2 道路用一般製品

3 水路製品

4 環境保全型製品

5 擁壁・法面製品

6 カルバート製品

7 下水道製品

1 道路用オリジナル製品

2 道路用一般製品

3 水路製品

4 環境保全型製品

5 擁壁・法面製品

6 カルバート製品

7 下水道製品

呼名 深さ(H)	上幅	単価 (円)	参考質量 (kg)	寸法(mm)								
				B	B ₁	B ₂	B ₃	L	R	T ₁	T ₂	T ₃
1800	1000	別途見積	3056	1000	1270	730	1190	2000	200	135	170	230
	1100	〃	3138	1100	1370	830	1290					
	1200	〃	3220	1200	1470	930	1390					
	1300	〃	3302	1300	1570	1030	1490					
	1400	〃	3384	1400	1670	1130	1590					
	1500	〃	3466	1500	1770	1230	1690					
	1600	〃	3548	1600	1870	1330	1790					
	1700	〃	3630	1700	1970	1430	1890					
	1800	〃	3712	1800	2070	1530	1990					
	1900	〃	3794	1900	2170	1630	2090					
	2000	〃	3876	2000	2270	1730	2190					
	2100	〃	3958	2100	2370	1830	2290					
	2200	〃	4040	2200	2470	1930	2390					
	2300	〃	4122	2300	2570	2030	2490					
	2400	〃	4204	2400	2670	2130	2590					
	2500	〃	4286	2500	2770	2230	2690					
	2600	〃	4368	2600	2870	2330	2790					
	2700	〃	4450	2700	2970	2430	2890					
2800	〃	4532	2800	3070	2530	2990						
2900	〃	4614	2900	3170	2630	3090						
3000	〃	4696	3000	3270	2730	3190						
1900	1000	〃	3182	1015	1271	730	1190	2000	200	128	170	230
	1100	〃	3264	1115	1371	830	1290					
	1200	〃	3346	1215	1471	930	1390					
	1300	〃	3428	1315	1571	1030	1490					
	1400	〃	3510	1415	1671	1130	1590					
	1500	〃	3592	1515	1771	1230	1690					
	1600	〃	3674	1615	1871	1330	1790					
	1700	〃	3756	1715	1971	1430	1890					
	1800	〃	3838	1815	2071	1530	1990					
	1900	〃	3920	1915	2171	1630	2090					
	2000	〃	4002	2015	2271	1730	2190					
	2100	〃	4084	2115	2371	1830	2290					
	2200	〃	4166	2215	2471	1930	2390					
	2300	〃	4248	2315	2571	2030	2490					
	2400	〃	4330	2415	2671	2130	2590					
	2500	〃	4412	2515	2771	2230	2690					
	2600	〃	4494	2615	2871	2330	2790					
	2700	〃	4576	2715	2971	2430	2890					
2800	〃	4658	2815	3071	2530	2990						
2900	〃	4740	2915	3171	2630	3090						
3000	〃	4822	3015	3271	2730	3190						

※製品質量が2t以上の製品は車上渡しとなります。

呼名 深さ(H)	上幅	単価 (円)	参考質量 (kg)	寸法(mm)								
				B	B ₁	B ₂	B ₃	L	R	T ₁	T ₂	T ₃
2000	1000	別途見積	3300	1030	1270	730	1190	2000	200	120	170	230
	1100	〃	3382	1130	1370	830	1290					
	1200	〃	3464	1230	1470	930	1390					
	1300	〃	3546	1330	1570	1030	1490					
	1400	〃	3628	1430	1670	1130	1590					
	1500	〃	3710	1530	1770	1230	1690					
	1600	〃	3792	1630	1870	1330	1790					
	1700	〃	3874	1730	1970	1430	1890					
	1800	〃	3956	1830	2070	1530	1990					
	1900	〃	4038	1930	2170	1630	2090					
	2000	〃	4120	2030	2270	1730	2190					
	2100	〃	4202	2130	2370	1830	2290					
	2200	〃	4284	2230	2470	1930	2390					
	2300	〃	4366	2330	2570	2030	2490					
	2400	〃	4448	2430	2670	2130	2590					
	2500	〃	4530	2530	2770	2230	2690					
	2100	1000	〃	3750	1000	1270	685					
1100		〃	3845	1100	1370	785	1290					
1200		〃	3940	1200	1470	885	1390					
1300		〃	4035	1300	1570	985	1490					
1400		〃	4130	1400	1670	1085	1590					
1500		〃	4230	1500	1770	1185	1690					
1600		〃	4325	1600	1870	1285	1790					
1700		〃	4420	1700	1970	1385	1890					
1800		〃	4515	1800	2070	1485	1990					
1900		〃	4610	1900	2170	1585	2090					
2000		〃	4710	2000	2270	1685	2190					
2100		〃	4805	2100	2370	1785	2290					
2200		〃	4900	2200	2470	1885	2390					
2300		〃	4995	2300	2570	1985	2490					
2400		〃	5090	2400	2670	2085	2590					
2500		〃	5190	2500	2770	2185	2690					
2600		〃	5285	2600	2870	2285	2790					
2700	〃	5380	2700	2970	2385	2890						
2800	〃	5475	2800	3070	2485	2990						
2900	〃	5570	2900	3170	2585	3090						
3000	〃	5670	3000	3270	2685	3190						

※製品質量が2t以上の製品は車上渡しとなります。

1 道路用オリジナル製品

2 道路用一般製品

3 水路製品

4 環境保全型製品

5 擁壁・法面製品

6 カルバート製品

7 下水道製品

1 道路用オリジナル製品

2 道路用一般製品

3 水路製品

4 環境保全型製品

5 擁壁・法面製品

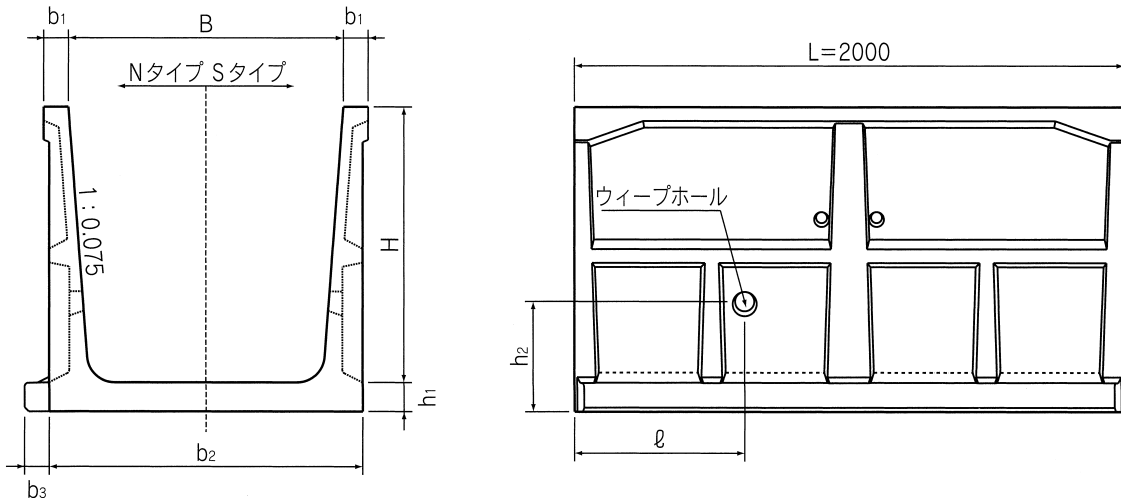
6 カルバート製品

7 下水道製品

呼名 深さ(H)	上幅	単価 (円)	参考質量 (kg)	寸法(mm)								
				B	B ₁	B ₂	B ₃	L	R	T ₁	T ₂	T ₃
2200	1000	別途見積	3810	1015	1271	685	1190	2000	250	128	200	252.5
	1100	〃	3905	1115	1371	785	1290					
	1200	〃	4005	1215	1471	885	1390					
	1300	〃	4100	1315	1571	985	1490					
	1400	〃	4195	1415	1671	1085	1590					
	1500	〃	4290	1515	1771	1185	1690					
	1600	〃	4385	1615	1871	1285	1790					
	1700	〃	4485	1715	1971	1385	1890					
	1800	〃	4580	1815	2071	1485	1990					
	1900	〃	4675	1915	2171	1585	2090					
	2000	〃	4770	2015	2271	1685	2190					
	2100	〃	4865	2115	2371	1785	2290					
	2200	〃	4965	2215	2471	1885	2390					
	2300	〃	5060	2315	2571	1985	2490					
	2400	〃	5155	2415	2671	2085	2590					
	2500	〃	5250	2515	2771	2185	2690					
	2600	〃	5345	2615	2871	2285	2790					
	2700	〃	5445	2715	2971	2385	2890					
2800	〃	5540	2815	3071	2485	2990						
2900	〃	5635	2915	3171	2585	3090						
3000	〃	5730	3015	3271	2685	3190						
2300	1000	〃	3870	1030	1270	685	1190	2000	250	120	200	252.5
	1100	〃	3965	1130	1370	785	1290					
	1200	〃	4065	1230	1470	885	1390					
	1300	〃	4160	1330	1570	985	1490					
	1400	〃	4255	1430	1670	1085	1590					
	1500	〃	4350	1530	1770	1185	1690					
	1600	〃	4445	1630	1870	1285	1790					
	1700	〃	4545	1730	1970	1385	1890					
	1800	〃	4640	1830	2070	1485	1990					
	1900	〃	4735	1930	2170	1585	2090					
	2000	〃	4830	2030	2270	1685	2190					
	2100	〃	4925	2130	2370	1785	2290					
	2200	〃	5025	2230	2470	1885	2390					
	2300	〃	5120	2330	2570	1985	2490					
	2400	〃	5215	2430	2670	2085	2590					
	2500	〃	5310	2530	2770	2185	2690					
	2600	〃	5405	2630	2870	2285	2790					
	2700	〃	5505	2730	2970	2385	2890					
2800	〃	5600	2830	3070	2485	2990						
2900	〃	5695	2930	3170	2585	3090						
3000	〃	5790	3030	3270	2685	3190						

※製品質量が2t以上の製品は車上渡しとなります。

■浮力対応タイプ



※b3寸法はNタイプのみ。

呼名	単価(円)	参考質量(kg)		寸法(mm)									
		深さ(H)	上幅	Sタイプ	Nタイプ	Sタイプ	Nタイプ	B	L	h1	h2	b1	b2
500	300	別途見積	別途見積	334	351	300	2000	50	200	70	400	40	620
	400	〃	〃	358	375	400							
	500	〃	〃	382	399	500							
	600	〃	〃	406	423	600							
	700	〃	〃	430	447	700							
	800	〃	〃	454	471	800							
	900	〃	〃	478	495	900							
	1000	〃	〃	502	519	1000							
600	400	〃	〃	449	478	400	2000	65	260	70	500	50	620
	500	〃	〃	480	509	500							
	600	〃	〃	511	540	600							
	700	〃	〃	542	571	700							
	800	〃	〃	573	602	800							
	900	〃	〃	604	633	900							
	1000	〃	〃	635	664	1000							
	1100	〃	〃	666	695	1100							
	1200	〃	〃	697	726	1200							
700	400	〃	〃	528	570	400	2000	75	300	70	500	60	620
	500	〃	〃	564	606	500							
	600	〃	〃	600	642	600							
	700	〃	〃	636	678	700							
	800	〃	〃	672	714	800							
	900	〃	〃	708	750	900							
	1000	〃	〃	744	786	1000							
	1100	〃	〃	780	822	1100							
	1200	〃	〃	816	858	1200							
	1300	〃	〃	852	894	1300							
	1400	〃	〃	888	930	1400							
	1500	〃	〃	924	966	1500							
800	500	〃	〃	682	738	500	2000	75	330	80	620	80	620
	600	〃	〃	718	774	600							
	700	〃	〃	754	810	700							

- 1 道路用オリジナル製品
- 2 道路用一般製品
- 3 水路製品
- 4 環境保全型製品
- 5 擁壁・法面製品
- 6 カルバート製品
- 7 下水道製品

1 道路用オリジナル製品

2 道路用一般製品

3 水路製品

4 環境保全型製品

5 擁壁・法面製品

6 カルバート製品

7 下水道製品

呼名	単価(円)		参考質量(kg)		寸法(mm)									
	深さ(H)	上幅	Sタイプ	Nタイプ	Sタイプ	Nタイプ	B	L	h ₁	h ₂	b ₁	b ₂	b ₃	ℓ
800	800	800	別途見積	別途見積	790	846	800	2000	75	300	80	920	80	620
	900	900	〃	〃	826	882	900					1020		
	1000	1000	〃	〃	862	918	1000					1120		
	1100	1100	〃	〃	898	954	1100					1220		
	1200	1200	〃	〃	934	990	1200					1320		
	1300	1300	〃	〃	970	1026	1300					1420		
	1400	1400	〃	〃	1006	1062	1400					1520		
	1500	1500	〃	〃	1042	1098	1500					1620		
	1600	1600	〃	〃	1078	1134	1600					1720		
900	500	500	〃	〃	877	947	500	2000	95	380	90	640	80	620
	600	600	〃	〃	923	993	600					740		
	700	700	〃	〃	969	1039	700					840		
	800	800	〃	〃	1015	1085	800					940		
	900	900	〃	〃	1061	1131	900					1040		
	1000	1000	〃	〃	1107	1177	1000					1140		
	1100	1100	〃	〃	1153	1223	1100					1240		
	1200	1200	〃	〃	1199	1269	1200					1340		
	1300	1300	〃	〃	1245	1315	1300					1440		
	1400	1400	〃	〃	1291	1361	1400					1540		
	1500	1500	〃	〃	1337	1407	1500					1640		
	1600	1600	〃	〃	1383	1453	1600					1740		
	1700	1700	〃	〃	1429	1499	1700					1840		
	1800	1800	〃	〃	1475	1545	1800					1940		
1000	500	500	〃	〃	1005	1092	500	2000	105	400	90	640	90	620
	600	600	〃	〃	1055	1142	600					740		
	700	700	〃	〃	1105	1192	700					840		
	800	800	〃	〃	1155	1242	800					940		
	900	900	〃	〃	1205	1292	900					1040		
	1000	1000	〃	〃	1255	1342	1000					1140		
	1100	1100	〃	〃	1305	1392	1100					1240		
	1200	1200	〃	〃	1355	1442	1200					1340		
	1300	1300	〃	〃	1405	1492	1300					1440		
	1400	1400	〃	〃	1455	1542	1400					1540		
	1500	1500	〃	〃	1505	1592	1500					1640		
	1600	1600	〃	〃	1555	1642	1600					1740		
	1700	1700	〃	〃	1605	1692	1700					1840		
	1800	1800	〃	〃	1655	1742	1800					1940		
1900	1900	〃	〃	1705	1792	1900	2040							
2000	2000	〃	〃	1755	1842	2000	2140							
1100	600	600	〃	〃	1163	1286	600	2000	110	370	90	740	120	620
	700	700	〃	〃	1216	1339	700					840		
	800	800	〃	〃	1269	1392	800					940		
	900	900	〃	〃	1322	1445	900					1040		
	1000	1000	〃	〃	1375	1498	1000					1140		
	1100	1100	〃	〃	1428	1551	1100					1240		
	1200	1200	〃	〃	1481	1604	1200					1340		
	1300	1300	〃	〃	1534	1657	1300					1440		
	1400	1400	〃	〃	1587	1710	1400					1540		
	1500	1500	〃	〃	1640	1763	1500					1640		
1600	1600	〃	〃	1693	1816	1600	1740							

呼名	単価(円)		参考質量(kg)		寸法(mm)									
	深さ(H)	上幅	Sタイプ	Nタイプ	Sタイプ	Nタイプ	B	L	h ₁	h ₂	b ₁	b ₂	b ₃	ℓ
1100	1700	別途見積	別途見積	1746	1869	1700	2000	110	370	90	1840	120	620	
	1800	〃	〃	1799	1922	1800								1940
	1900	〃	〃	1852	1975	1900								2040
	2000	〃	〃	1905	2028	2000								2140
	2100	〃	〃	1958	2081	2100								2240
	2200	〃	〃	2011	2134	2200								2340
1200	700	〃	〃	1302	1454	700	2000	110	400	90	840	150	620	
	800	〃	〃	1355	1507	800								940
	900	〃	〃	1408	1560	900								1040
	1000	〃	〃	1461	1613	1000								1140
	1100	〃	〃	1514	1666	1100								1240
	1200	〃	〃	1567	1719	1200								1340
	1300	〃	〃	1620	1772	1300								1440
	1400	〃	〃	1673	1825	1400								1540
	1500	〃	〃	1726	1878	1500								1640
	1600	〃	〃	1779	1931	1600								1740
	1700	〃	〃	1832	1984	1700								1840
	1800	〃	〃	1886	2037	1800								1940
	1900	〃	〃	1938	2090	1900								2040
	2000	〃	〃	1991	2143	2000								2140
	2100	〃	〃	2044	2196	2100								2240
	2200	〃	〃	2097	2249	2200								2340
2300	〃	〃	2150	2302	2300	2440								
2400	〃	〃	2203	2355	2400	2540								
1300	800	〃	〃	1604	1771	800	2000	120	430	100	960	150	650	
	900	〃	〃	1662	1829	900								1060
	1000	〃	〃	1720	1887	1000								1160
	1100	〃	〃	1778	1945	1100								1260
	1200	〃	〃	1836	2003	1200								1360
	1300	〃	〃	1894	2061	1300								1460
	1400	〃	〃	1952	2119	1400								1560
	1500	〃	〃	2010	2177	1500								1660
	1600	〃	〃	2068	2235	1600								1760
	1700	〃	〃	2126	2293	1700								1860
	1800	〃	〃	2184	2351	1800								1960
	1900	〃	〃	2242	2409	1900								2060
	2000	〃	〃	2300	2467	2000								2160
	2100	〃	〃	2358	2525	2100								2260
	2200	〃	〃	2416	2583	2200								2360
	2300	〃	〃	2474	2641	2300								2460
2400	〃	〃	2532	2699	2400	2560								
2500	〃	〃	2590	2757	2500	2660								
2600	〃	〃	2648	2815	2600	2760								
1400	900	〃	〃	1881	2086	900	2000	130	460	100	1060	170	650	
	1000	〃	〃	1943	2148	1000								1160
	1100	〃	〃	2005	2210	1100								1260
	1200	〃	〃	2067	2272	1200								1360
	1300	〃	〃	2129	2334	1300								1460
	1400	〃	〃	2191	2396	1400								1560
	1500	〃	〃	2253	2458	1500								1660

※製品質量が2t以上の製品は車上渡しとなります。

1 道路用オリジナル製品

2 道路用一般製品

3 水路製品

4 環境保全型製品

5 擁壁・法面製品

6 カルバート製品

7 下水道製品

1 道路用オリジナル製品

2 道路用一般製品

3 水路製品

4 環境保全型製品

5 擁壁・法面製品

6 カルバート製品

7 下水道製品

呼名	単価(円)		参考質量(kg)		寸法(mm)									
	深さ(H)	上幅	Sタイプ	Nタイプ	Sタイプ	Nタイプ	B	L	h ₁	h ₂	b ₁	b ₂	b ₃	ℓ
1400	1600	別途見積	別途見積	2315	2520	1600	2000	130	460	100	1760	170	650	
	1700	〃	〃	2377	2582	1700								
	1800	〃	〃	2439	2644	1800								
	1900	〃	〃	2501	2706	1900								
	2000	〃	〃	2563	2768	2000								
	2100	〃	〃	2625	2830	2100								
	2200	〃	〃	2687	2892	2200								
	2300	〃	〃	2749	2954	2300								
	2400	〃	〃	2811	3016	2400								
	2500	〃	〃	2873	3078	2500								
	2600	〃	〃	2935	3140	2600								
	2700	〃	〃	2997	3202	2700								
	2800	〃	〃	3059	3264	2800								
	2900	〃	〃	3121	3326	2900								
1500	900	〃	〃	2046	2292	900	2000	140	530	100	1060	190	650	
	1000	〃	〃	2113	2359	1000								
	1100	〃	〃	2180	2426	1100								
	1200	〃	〃	2247	2493	1200								
	1300	〃	〃	2314	2560	1300								
	1400	〃	〃	2381	2627	1400								
	1500	〃	〃	2448	2694	1500								
	1600	〃	〃	2515	2761	1600								
	1700	〃	〃	2582	2828	1700								
	1800	〃	〃	2649	2895	1800								
	1900	〃	〃	2716	2962	1900								
	2000	〃	〃	2783	3029	2000								
	2100	〃	〃	2850	3096	2100								
	2200	〃	〃	2917	3163	2200								
	2300	〃	〃	2984	3230	2300								
	2400	〃	〃	3051	3297	2400								
	2500	〃	〃	3118	3364	2500								
	1600	1000	〃	〃	2228	2462								1000
1100		〃	〃	2295	2529	1100								
1200		〃	〃	2362	2596	1200								
1300		〃	〃	2429	2663	1300								
1400		〃	〃	2496	2730	1400								
1500		〃	〃	2563	2797	1500								
1600		〃	〃	2630	2864	1600								
1700		〃	〃	2697	2931	1700								
1800		〃	〃	2764	2998	1800								
1900		〃	〃	2831	3065	1900								
2000		〃	〃	2898	3132	2000								
2100		〃	〃	2965	3199	2100								
2200		〃	〃	3032	3266	2200								
2300		〃	〃	3099	3333	2300								
2400		〃	〃	3166	3400	2400								
2500		〃	〃	3233	3467	2500								

※製品質量が2t以上の製品は車上渡しとなります。

呼名	単価(円)		参考質量(kg)		寸法(mm)								
	深さ(H)	上幅	Sタイプ	Nタイプ	Sタイプ	Nタイプ	B	L	h ₁	h ₂	b ₁	b ₂	b ₃
1600	2500	別途見積	別途見積	3233	3467	2500	2000	140	540	100	2660	180	650
	2600	〃	〃	3300	3534	2600					2760		
	2700	〃	〃	3367	3601	2700					2860		
	2800	〃	〃	3434	3668	2800					2960		
	2900	〃	〃	3501	3735	2900					3060		
	3000	〃	〃	3568	3802	3000					3160		
1700	1000	〃	〃	2532	2764	1000	2000	150	550	100	1160	170	650
	1100	〃	〃	2604	2836	1100					1260		
	1200	〃	〃	2676	2908	1200					1360		
	1300	〃	〃	2748	2980	1300					1460		
	1400	〃	〃	2820	3052	1400					1560		
	1500	〃	〃	2892	3124	1500					1660		
	1600	〃	〃	2964	3196	1600					1760		
	1700	〃	〃	3036	3268	1700					1860		
	1800	〃	〃	3108	3340	1800					1960		
	1900	〃	〃	3180	3412	1900					2060		
	2000	〃	〃	3252	3484	2000					2160		
	2100	〃	〃	3324	3556	2100					2260		
	2200	〃	〃	3396	3628	2200					2360		
	2300	〃	〃	3468	3700	2300					2460		
	2400	〃	〃	3540	3772	2400					2560		
	2500	〃	〃	3612	3844	2500					2660		
	2600	〃	〃	3684	3916	2600					2760		
	2700	〃	〃	3756	3988	2700					2860		
2800	〃	〃	3828	4060	2800	2960							
2900	〃	〃	3900	4132	2900	3060							
3000	〃	〃	3972	4204	3000	3160							
1800	1000	〃	〃	3138	3339	1000	2000	170	550	135	1190	130	650
	1100	〃	〃	3220	3421	1100					1290		
	1200	〃	〃	3302	3503	1200					1390		
	1300	〃	〃	3384	3585	1300					1490		
	1400	〃	〃	3466	3667	1400					1590		
	1500	〃	〃	3548	3749	1500					1690		
	1600	〃	〃	3630	3831	1600					1790		
	1700	〃	〃	3712	3913	1700					1890		
	1800	〃	〃	3794	3995	1800					1990		
	1900	〃	〃	3876	4077	1900					2090		
	2000	〃	〃	3958	4159	2000					2190		
	2100	〃	〃	4040	4241	2100					2290		
	2200	〃	〃	4122	4323	2200					2390		
	2300	〃	〃	4204	4405	2300					2490		
	2400	〃	〃	4286	4487	2400					2590		
	2500	〃	〃	4368	4569	2500					2690		
	2600	〃	〃	4450	4651	2600					2790		
	2700	〃	〃	4532	4733	2700					2890		
2800	〃	〃	4614	4815	2800	2990							
2900	〃	〃	4696	4897	2900	3090							
3000	〃	〃	4778	4979	3000	3190							

※製品質量が2t以上の製品は車上渡しとなります。

1 道路用オリジナル製品

2 道路用一般製品

3 水路製品

4 環境保全型製品

5 擁壁・法面製品

6 カルバート製品

7 下水道製品

1 道路用オリジナル製品

2 道路用一般製品

3 水路製品

4 環境保全型製品

5 擁壁・法面製品

6 カルバート製品

7 下水道製品

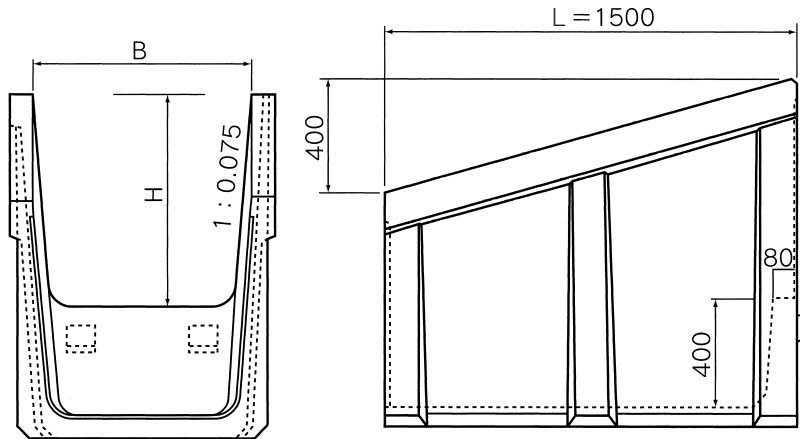
呼名 深さ(H)	上幅	単価(円)		参考質量(kg)		寸法(mm)							
		Sタイプ	Nタイプ	Sタイプ	Nタイプ	B	L	h ₁	h ₂	b ₁	b ₂	b ₃	ℓ
1900	1000	別途見積	別途見積	3264	3465	1015	2000	170	550	128	1190	130	650
	1100	〃	〃	3346	3547	1115					1290		
	1200	〃	〃	3428	3629	1215					1390		
	1300	〃	〃	3510	3711	1315					1490		
	1400	〃	〃	3592	3793	1415					1590		
	1500	〃	〃	3674	3875	1515					1690		
	1600	〃	〃	3756	3957	1615					1790		
	1700	〃	〃	3838	4039	1715					1890		
	1800	〃	〃	3920	4121	1815					1990		
	1900	〃	〃	4002	4203	1915					2090		
	2000	〃	〃	4084	4285	2015					2190		
	2100	〃	〃	4166	4367	2115					2290		
	2200	〃	〃	4248	4449	2215					2390		
	2300	〃	〃	4330	4531	2315					2490		
	2400	〃	〃	4412	4613	2415					2590		
2000	2500	〃	〃	4494	4695	2515	2690						
	2600	〃	〃	4576	4777	2615	2790						
	2700	〃	〃	4658	4859	2715	2890						
	2800	〃	〃	4740	4941	2815	2990						
	2900	〃	〃	4822	5023	2915	3090						
	3000	〃	〃	4904	5105	3015	3190						
	1000	〃	〃	3382	3583	1030	1190						
	1100	〃	〃	3464	3665	1130	1290						
	1200	〃	〃	3546	3747	1230	1390						
	1300	〃	〃	3628	3829	1330	1490						
	1400	〃	〃	3710	3911	1430	1590						
	1500	〃	〃	3792	3993	1530	1690						
	1600	〃	〃	3874	4075	1630	1790						
	1700	〃	〃	3956	4157	1730	1890						
	1800	〃	〃	4038	4239	1830	1990						
1900	〃	〃	4120	4321	1930	2090							
2000	〃	〃	4202	4403	2030	2190							
2100	〃	〃	4284	4485	2130	2290							
2200	〃	〃	4366	4567	2230	2390							
2300	〃	〃	4448	4649	2330	2490							
2400	〃	〃	4530	4731	2430	2590							
2500	〃	〃	4612	4813	2530	2690							
2600	〃	〃	4694	4895	2630	2790							
2700	〃	〃	4776	4977	2730	2890							
2800	〃	〃	4858	5059	2830	2990							
2900	〃	〃	4940	5141	2930	3090							
3000	〃	〃	5022	5223	3030	3190							

※製品質量が2t以上の製品は車上渡しとなります。

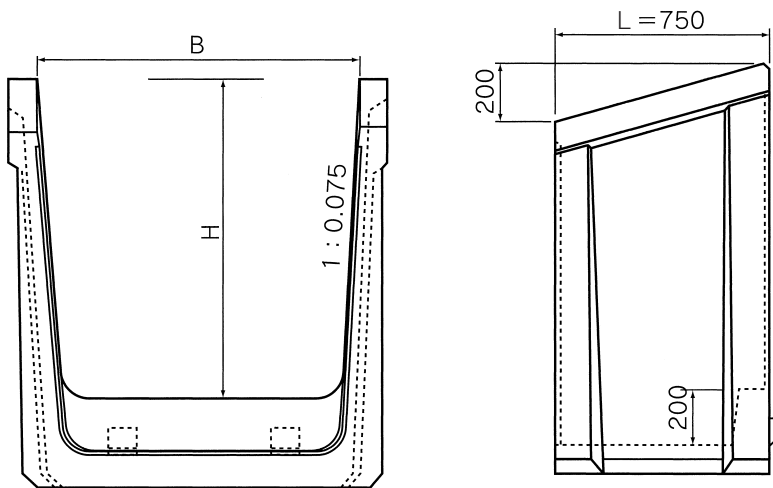
■階段落差工

1. H500~800サイズ：L = 1.5mで0.4mの落差となります。(26.67%)
 2. H900~1500サイズ：L = 0.75mで0.2mの落差となります。(26.67%)
- 上記 () 内の勾配は水平施工の一段当りの標準勾配であり、斜め施工、及び標準ブロックの連続据付により任意の勾配に施工できます。
3. 一体構造なので、施工が簡単で、しかも漏水がありません。

500~800

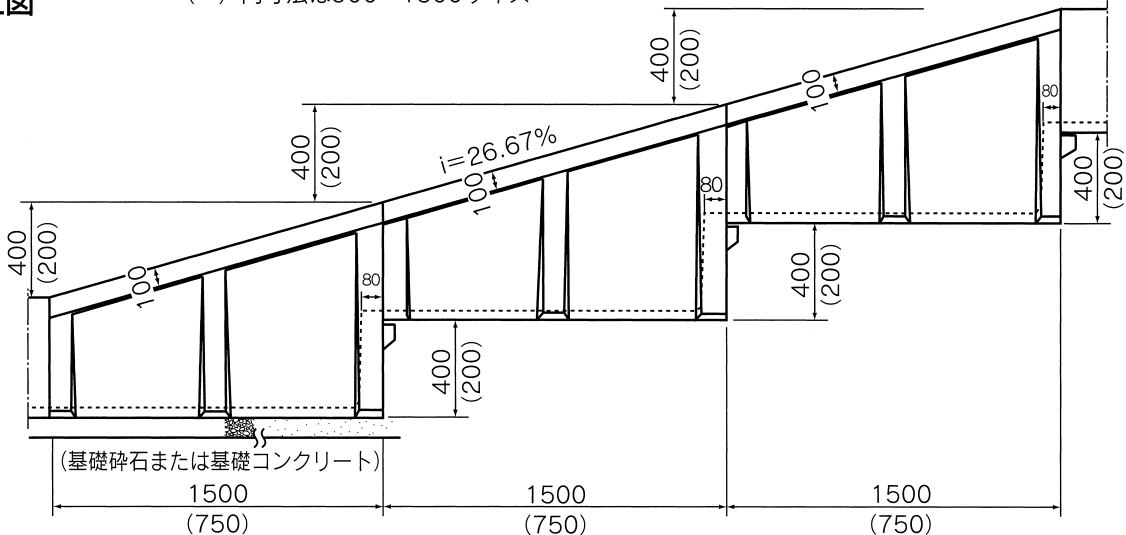


900~1500



施工図

() 内寸法は900~1500サイズ



- 1 道路用オリジナル製品
- 2 道路用一般製品
- 3 水路製品
- 4 環境保全型製品
- 5 擁壁・法面製品
- 6 カルバート製品
- 7 下水道製品

1 道路用オリジナル製品

2 道路用一般製品

3 水路製品

4 環境保全型製品

5 擁壁・法面製品

6 カルバート製品

7 下水道製品

呼名	単価 (円)	参考質量 (kg)	長さ(L)
500	300	別途見積	1500
	400	〃	
	500	〃	
	600	〃	
	700	〃	
	800	〃	
	900	〃	
	1000	〃	
600	400	〃	1500
	500	〃	
	600	〃	
	700	〃	
	800	〃	
	900	〃	
	1000	〃	
	1200	〃	
700	400	〃	1500
	500	〃	
	600	〃	
	700	〃	
	800	〃	
	900	〃	
	1000	〃	
	1100	〃	
	1200	〃	
	1500	〃	
800	500	〃	1500
	600	〃	
	700	〃	
	800	〃	
	900	〃	
	1000	〃	
	1100	〃	
	1200	〃	
	1300	〃	
	1500	〃	
900	500	〃	750
	600	〃	
	700	〃	
	800	〃	
	900	〃	
	1000	〃	
	1100	〃	
	1200	〃	
	1300	〃	
	1400	〃	
	1500	〃	
	1600	〃	
1700	〃		
1800	〃		

呼名	単価 (円)	参考質量 (kg)	長さ(L)
1000	500	別途見積	750
	600	〃	
	700	〃	
	800	〃	
	900	〃	
	1000	〃	
	1100	〃	
	1200	〃	
	1300	〃	
	1400	〃	
	1500	〃	
	1600	〃	
	1700	〃	
	1800	〃	
	1900	〃	
	2000	〃	
1100	600	〃	750
	700	〃	
	800	〃	
	900	〃	
	1000	〃	
	1100	〃	
	1200	〃	
	1300	〃	
	1400	〃	
	1500	〃	
1600	〃		
1700	〃		
1800	〃		
1900	〃		
2000	〃		
2100	〃		
2200	〃		
1200	700	〃	750
	800	〃	
	900	〃	
	1000	〃	
	1100	〃	
	1200	〃	
	1300	〃	
	1400	〃	
	1500	〃	
	1600	〃	
	1700	〃	
	1800	〃	
1900	〃		
2000	〃		
2100	〃		
2200	〃		
2300	〃		
2400	〃		

呼 名		単 価 (円)	参考質量 (kg)	長さ(L)
深さ(H)	上幅(B)			
1300	800	別途見積	724	750
	900	〃	751	
	1000	〃	778	
	1100	〃	805	
	1200	〃	832	
	1300	〃	859	
	1400	〃	886	
	1500	〃	913	
	1600	〃	940	
	1700	〃	967	
	1800	〃	994	
	1900	〃	1021	
	2000	〃	1048	
	2100	〃	1075	
	2200	〃	1102	
	2300	〃	1129	
2400	〃	1156		
2500	〃	1183		
2600	〃	1210		
1400	900	〃	806	750
	1000	〃	835	
	1100	〃	864	
	1200	〃	893	
	1300	〃	922	
	1400	〃	951	
	1500	〃	980	
	1600	〃	1009	
	1700	〃	1038	
	1800	〃	1067	
	1900	〃	1096	
	2000	〃	1125	
	2100	〃	1154	
	2200	〃	1183	
	2300	〃	1212	
	2400	〃	1241	
2500	〃	1270		
2600	〃	1299		
2700	〃	1328		
2800	〃	1357		

呼 名		単 価 (円)	参考質量 (kg)	長さ(L)
深さ(H)	上幅(B)			
1500	900	別途見積	919	750
	1000	〃	950	
	1100	〃	981	
	1200	〃	1012	
	1300	〃	1043	
	1400	〃	1074	
	1500	〃	1105	
	1600	〃	1136	
	1700	〃	1167	
	1800	〃	1198	
	1900	〃	1229	
	2000	〃	1260	
	2100	〃	1291	
	2200	〃	1322	
	2300	〃	1353	
	2400	〃	1384	
	2500	〃	1415	
	2600	〃	1446	
	2700	〃	1477	
	2800	〃	1508	
2900	〃	1539		
3000	〃	1570		

1. 斜め施工により、勾配を任意にとれます。
2. 大型サイズ御使用の場合は、弊社営業員まで御一報ください。

1 道路用オリジナル製品

2 道路用一般製品

3 水路製品

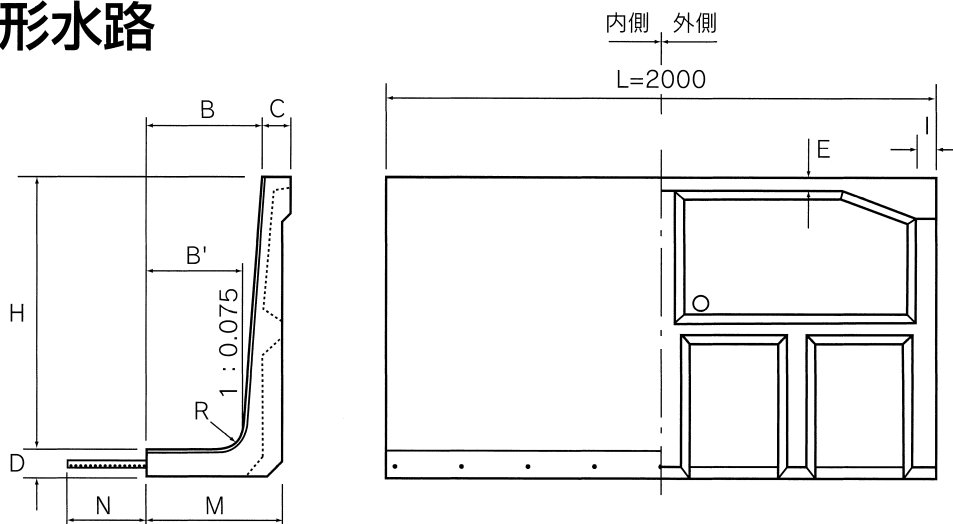
4 環境保全型製品

5 擁壁・法面製品

6 カルバート製品

7 下水道製品

FTL形水路



呼名	単価 (円)	参考質量 (kg)	寸法 (mm)		
			深さ (H)	下幅 (M)	長さ (L)
700	別途見積	263	700	350	2000
800	〃	345	800	400	
900	〃	478	900	450	
1000	〃	529	1000	500	
1100	〃	615	1100	550	
1200	〃	690	1200	600	
1300	〃	835	1300	650	
1400	〃	962	1400	700	
1500	〃	1043	1500	700	
1600	〃	1152	1600	750	
1700	〃	1325	1700	750	
1800	〃	1700	1800	800	
1900	〃	1800	1900	850	
2000	〃	1900	2000	900	

※ T-14用製品は、 $q = 7.0\text{kN/m}^2$ の等分布荷重の条件に対応できる構造となっています。

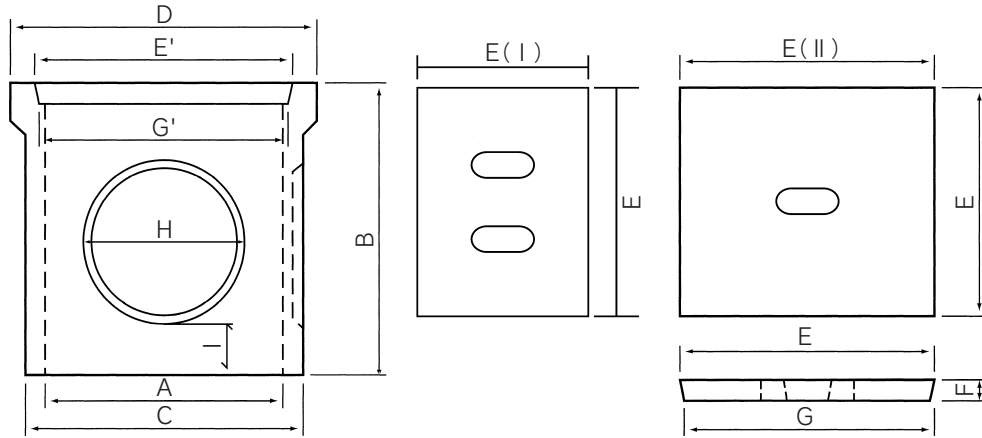
呼名	寸法 (mm)								
	B (上幅)	B' (底幅)	C (縁厚)	D (底厚)	E (リブ厚)	I (リブ厚)	M (下幅)	R (半径)	N (鉄筋径-鉄筋長)
700	300	247.5	70	75	40	45	350	70	D13-455
800	340	280	80	75	50	50	400	80	D13-455
900	380	312.5	90	95	50	50	450	90	D13-455
1000	430	355	90	105	50	50	500	100	D13-455
1100	480	397.5	90	110	50	50	550	110	D13-455
1200	530	440	90	110	50	50	600	120	D13-455
1300	570	472.5	100	120	60	60	650	130	D16-560
1400	620	515	100	130	60	60	700	140	D16-560
1500	620	507.5	100	140	60	60	700	150	D16-560
1600	670	550	100	140	60	60	750	160	D16-560
1700	670	542.5	100	150	120	80	750	170	D16-560
1800	705	570	135	170	220	100	800	200	D19-665
1900	762	620	128	170	320	100	850	200	D19-665
2000	820	670	120	170	420	100	900	200	D19-665

1. 基本寸法はFTフリユームと同じです。

1 道路用オリジナル製品
2 道路用一般製品
3 水路製品
4 環境保全型製品
5 擁壁・法面製品
6 カルバート製品
7 下水道製品

8

溜 枒



呼 名	単 価 (円)		参考質量 (kg)		寸 法 (mm)
	本 体	蓋	本 体	蓋	内幅×全高
240	4,270	880	28	5	240× 360
300	4,740	1,090	55	9	300× 455
360	6,050	1,890	79	15	360× 485
450	8,020	2,800	114	26	450× 550
600	18,400	7,240	189	42	600× 710

※単価はコンクリート蓋も含まます。

呼 名	寸 法 (mm)									
	A	B	C	D	H	E'	I	E	F	タイプ
240	225	360	300	340	180	270	90	265	35	II
300	280	455	370	410	180	340	140	335	35	II
360	360	485	440	490	200	410	140	405	40	II
450	420	550	530	600	330	510	65	550	45	I
600	555	710	685	750	320	655	190	650	45	I

グレーチング蓋

商品名	ます穴	荷重	単価	重量
普通目 グレーチング	240	T-14	別途見積	3.2kg
	300	T-14	〃	4.9kg
	360	T-14	〃	7.4kg
	450	T-14	〃	13.0kg
	600	T-6	〃	21.5kg
細目 グレーチング	240	T-14	〃	5.5kg
	300	T-14	〃	8.9kg
	360	T-14	〃	13.4kg
	450	T-14	〃	23.7kg
	600	T-14	〃	39.3kg

1 道路用オリジナル製品

2 道路用一般製品

3 水路製品

4 環境保全型製品

5 擁壁・法面製品

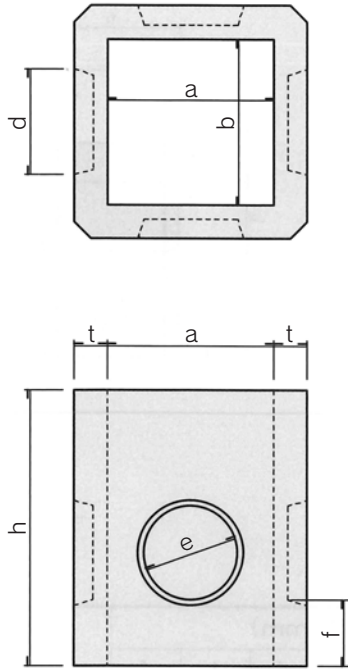
6 カルバート製品

7 下水道製品

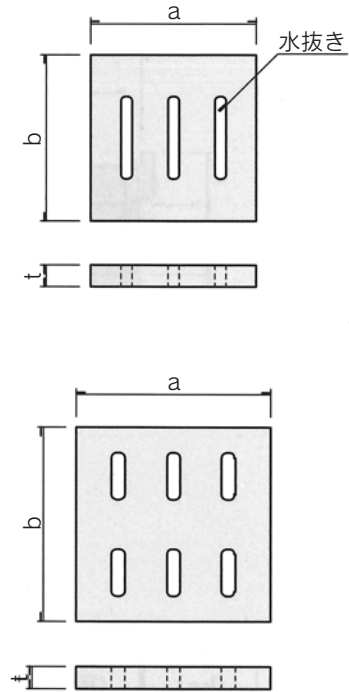
9

ストレート会所

本体



蓋



呼名	単価 (円)	参考質量 (kg)	寸法 (mm)							備考	
			a	b	h	t	d	e	f		
300	4,700	60	300	300	300	60	170	170	75		
300B	6,700	99			500		190	190	120		
360	7,600	115	360	360	300		300	90			
400	9,900	152	400	400	260		260	150			
450	10,600	169	450	450	300		300	240			
500	12,300	201	500	500				650	130		
600	20,700	350	600	600	700	80	400×500	400×500	90		
300×360×570	8,200	122	300	360	570	60	300	260	90	松山市規格	
300用蓋	2,400	25	420	420	-	60	穴3ヶ	-	-		
360用蓋	3,000	32	480	480	-			-	-		
400用蓋	3,600	39	520	520	-		穴6ヶ	-	-		
450用蓋	4,300	47	570	570	-			-	-		
500用蓋	6,300	72	620	620	-			80	-	-	
600用蓋	9,700	133	760	760	-			100	-	-	

1 道路用オリジナル製品

2 道路用一般製品

3 水路製品

4 環境保全型製品

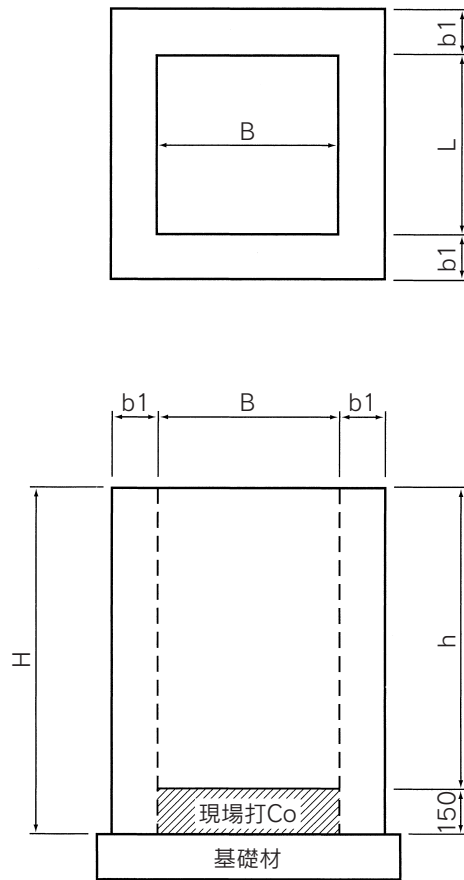
5 擁壁・法面製品

6 カルバート製品

7 下水道製品

10

プレキャスト集水桝



呼名	単価 (円)	参考質量 (kg)	寸法 (mm)				
			B	L	h	b ₁	H
G2-B500-L500-H700	55,000	796	500	500	700	150	850
G2-B500-L500-H800	61,400	889	500	500	800	150	950
G2-B500-L500-H900	67,900	983	500	500	900	150	1050
G2-B500-L500-H1000	74,300	1076	500	500	1000	150	1150
G2-B600-L600-H800	70,800	1026	600	600	800	150	950
G2-B600-L600-H900	78,300	1134	600	600	900	150	1050
G2-B600-L600-H1000	85,800	1242	600	600	1000	150	1150
G2-B700-L700-H900	88,700	1285	700	700	900	150	1050
G2-B700-L700-H1000	97,200	1408	700	700	1000	150	1150

※側壁開口（角穴、丸穴）1箇所当たり7,000円となります。
 グレーチング、ステップ穴加工等、御要望に応じます。（別途料金）
 規格寸法、構造図、開口部詳細図など頂ければ、御見積り致します。

1 道路用オリジナル製品

2 道路用一般製品

3 水路製品

4 環境保全型製品

5 擁壁・法面製品

6 カルバート製品

7 下水道製品

道路用オリジナル製品 1

道路用一般製品 2

水路製品 3

環境保全型製品 4

擁壁・法面製品 5

カルバート製品 6

下水道製品 7

4

環境保全型製品

1 カゴボックス 86

1 道路用オリジナル製品

2 道路用一般製品

3 水路製品

4 環境保全型製品

5 擁壁・法面製品

6 カルバート製品

7 下水道製品

1

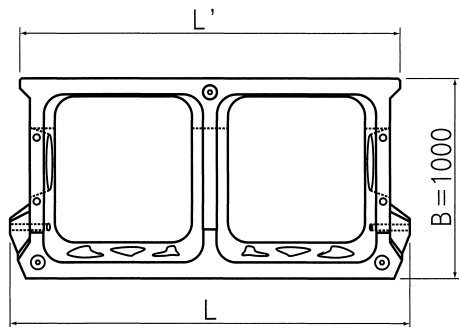
カゴボックス

特長

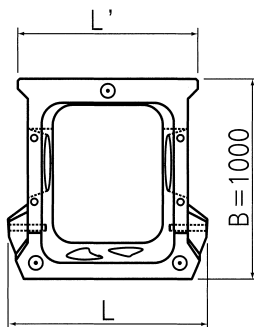
1. 環境性に優れます。
 エコトーン形成に欠かせない、多様な環境を創出できます。
 多段積みタイプは水中部に栗石を充填することによって魚巢としての機能を持たせることができます。また、平水位より上部には土砂や土のうを充填して水辺植物や自生植物による緑化が行えます。
 平張りタイプは覆土により植生の回復が図れます。
2. 耐久性に優れます。
 高い耐久性を誇るコンクリート製品で、腐食や摩耗等の経年変化によって破壊されることがありません。
3. 安全性に優れます。
 金網による被覆がないため、金網に足をとられたり、端末切断部でケガをすることがなく、親水性を求められる場所にも適しています。
4. 施工性に優れます。
 製品の据付けや中詰材の充填は重機を主とした機械施工のため、簡単に施工が行えます。
5. 経済性に優れます。
 金網製の同等品に較べ施工性が向上しているため、工期短縮と省力化により経済的です。

多段積みタイプ

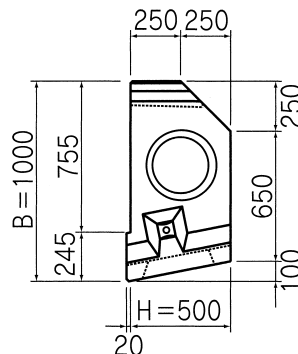
平面図 (標準品)



(標準品 1/2)

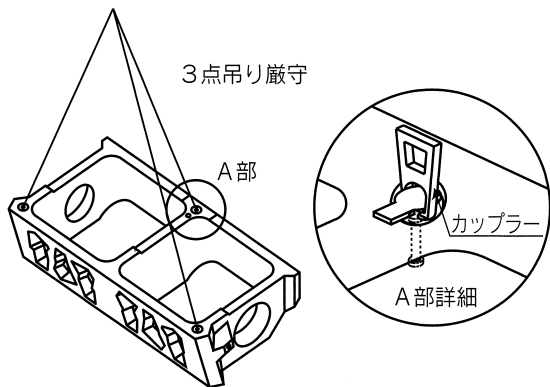


側面図

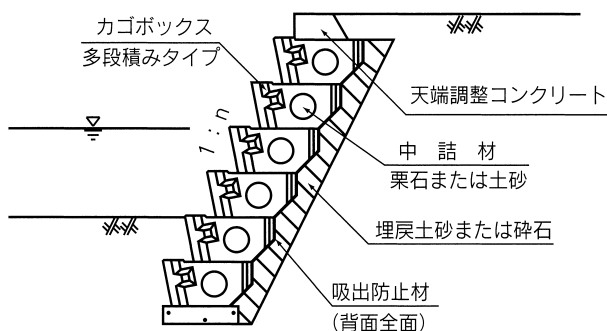


呼名	単価 (円)	参考質量 (kg)	寸法 (mm)			
			B	H	L	L'
標準品	別途見積	535	1000	500	1998	1900
標準品 1/2	〃	295	1000	500	998	900

吊り上げ方法



施工断面例



※土砂を充填する場合は、内部にも吸出防止材を使用します。

1 道路用オリジナル製品

2 道路用一般製品

3 水路製品

4 環境保全型製品

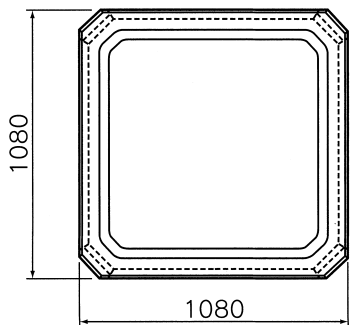
5 擁壁・法面製品

6 カルバート製品

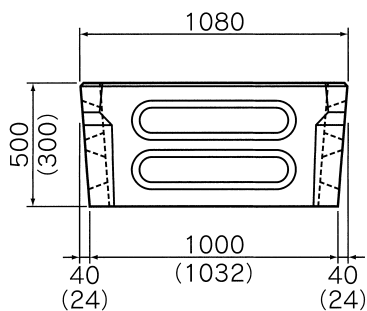
7 下水道製品

■平張りタイプ

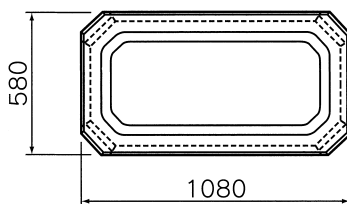
標準型
平面図



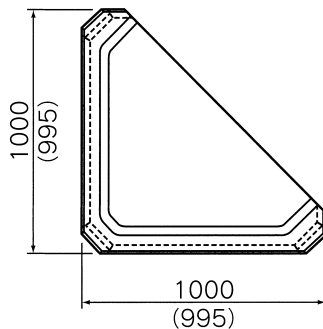
側面図



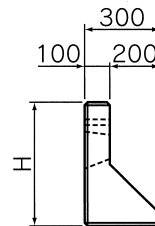
半型
平面図



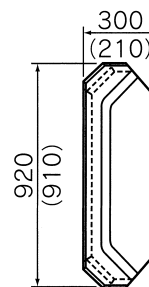
役物 A
平面図



カーブ用
側面図



役物 B
平面図



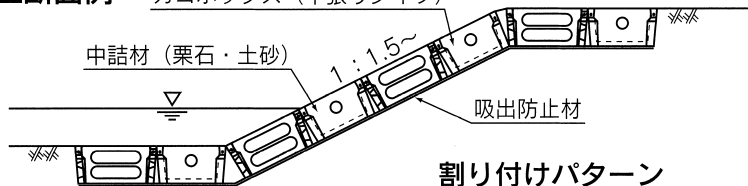
H=300用

呼名	単価 (円)	参考質量 (kg)	適用勾配
標準型	別途見積	170	1.5~
半型	〃	125	
役物 A	〃	185	
役物 B	〃	75	
カーブ用	〃	20	
	L=300	〃	33
	L=500	〃	48

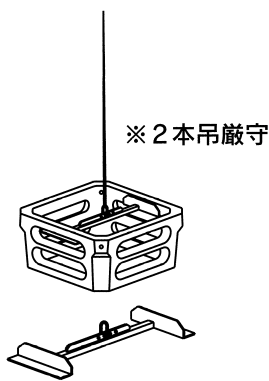
H=500用

呼名	単価 (円)	参考質量 (kg)	適用勾配
標準型	別途見積	230	1.5~
半型	〃	181	
役物 A	〃	210	
役物 B	〃	110	
カーブ用	〃	55	
	L=300	〃	92
	L=500	〃	128

施工断面例 カゴボックス (平張りタイプ)

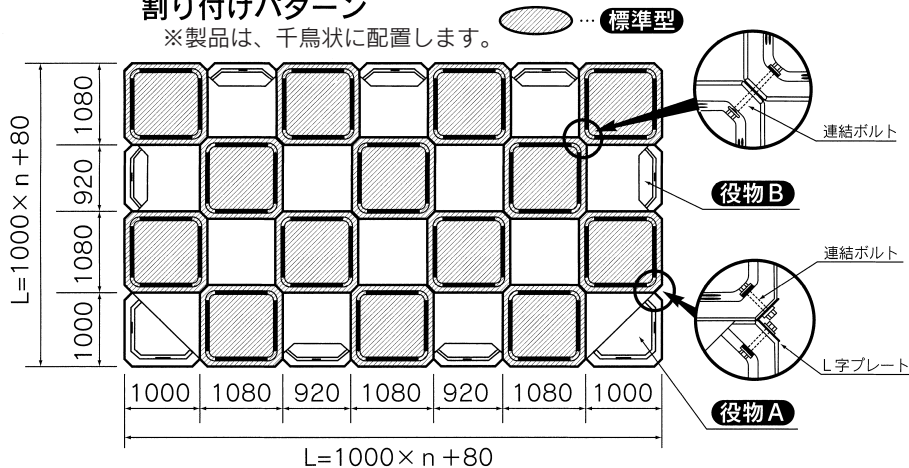


吊り上げ方法



割り付けパターン

※製品は、千鳥状に配置します。



1 道路用オリジナル製品

2 道路用一般製品

3 水路製品

4 環境保全型製品

5 擁壁・法面製品

6 カルバート製品

7 下水道製品

道路用オリジナル製品 1

道路用一般製品 2

水路製品 3

環境保全型製品 4

擁壁・法面製品 5

カルバート製品 6

下水道製品 7

5

擁壁・法面製品

1	道路用L型擁壁 SCウォール	90
2	SBS大型ブロック	95
3	張ブロック	97
4	積ブロック	98
5	法留壁ブロック	99

1 道路用オリジナル製品

2 道路用一般製品

3 水路製品

4 環境保全型製品

5 擁壁・法面製品

6 カルバート製品

7 下水道製品

1

道路用L型擁壁 SCウォール

特長

擁壁高さを1.0mから5.0mまで0.25m間隔で規格化しているため、経済的な断面を選択できます。

擁壁前面に水路が施工される場合に備えて、擁壁断手部に止水用シール材貼り付け用の溝を設けています。

擁壁天端に歩道用ガードパイプ（P種）埋め込み用の穴が付いているため、ガードパイプの取付けが容易です。

ガードレール（構造物用）を設置する場合はタイプ2以下を使用し、設置基準に準拠して下さい。

設計条件

項目	条件
設置指針	道路土工擁壁工指針
上載荷重	$q = 10.0 \text{ kN/m}^2$ を標準とします。
背面土の種類	国土交通省標準設計の土質区分でC2を標準とします。 内部摩擦角： $\phi = 30^\circ$ 単位体積重量： $\gamma = 19 \text{ kN/m}^3$
背面盛土形状	背面土は水平とします。
盛面摩擦係数	$\mu = \tan \phi$ を標準とします。

※上記設計条件と異なる場合には別途設計いたしますので、お問い合わせ下さい。

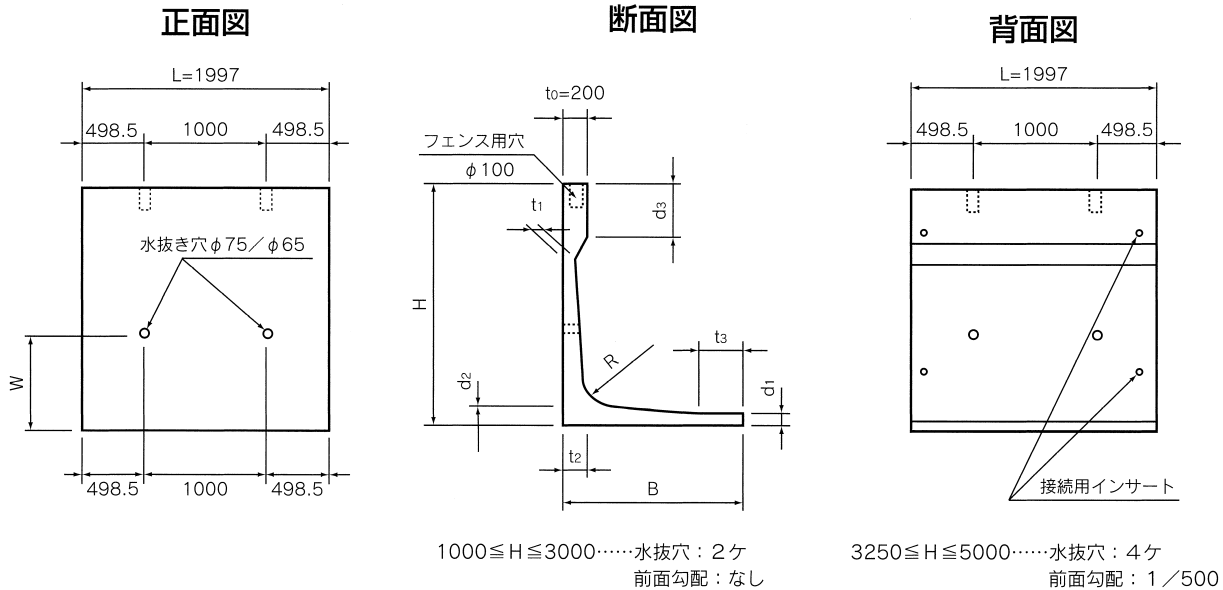
不明な点についてはマニュアル改訂版およびQ & Aをご用意していますので、お問い合わせ下さい。

製品タイプ一覧

製品タイプ	タイプ1 (標準型)	タイプ2 (ストレート型)	タイプ3 (25cmカットタイプ)	タイプ4 (50cmカットタイプ)
適用箇所	主に歩道用防護柵が設置される箇所に使用される。	主に車道用防護柵が設置される箇所に使用される。	歩道用・車道用防護柵いずれも設置可能。	歩道用・車道用防護柵いずれも設置可能。
横断勾配	3%以下の場合		3%を超える場合	
設計載荷重	10kN/cm ² (車両荷重に相当)			
車両衝突荷重	H=2,000~5,000は考慮 (適用可能)、H=1,000~1,750別途検討必要 (非考慮)			
自転車等衝突荷重	すべて考慮 (適用可能)			
断面図 (単位: mm)				

1 道路用オリジナル製品
2 道路用一般製品
3 水路製品
4 環境保全型製品
5 擁壁・法面製品
6 カルバート製品
7 下水道製品

■タイプ1 (P型) ガードパイプ対応型 (滑面)



注) 接続用インサートの位置、箇所数は擁壁の高さにより異なります。

規格名称	単価 (円)	参考質量 (kg)	寸法 (mm)											
			H	B	L	t ₀	t ₁	t ₂	t ₃	d ₁	d ₂	d ₃	W	R
H-1000	67,800	930	1000	850	1997	200	100	90	350	80	90	250	600	135
H-1250	86,500	1310	1250	1000	1997	200	100	130	350	90	130	250	700	195
H-1500	106,500	1490	1500	1150	1997	200	100	130	350	90	130	250	750	195
H-1750	132,900	1990	1750	1300	1997	200	100	170	350	90	170	250	850	255
H-2000	160,000	2160	2000	1450	1997	200	100	170	350	90	170	250	850	255
H-2250	190,000	2900	2250	1600	1997	200	100	210	350	100	210	250	850	315
H-2500	230,300	3100	2500	1750	1997	200	100	210	350	100	210	250	850	315
H-2750	265,000	3920	2750	1900	1997	200	100	250	350	100	250	250	900	375
H-3000	308,900	4110	3000	2050	1997	200	100	250	350	100	250	250	900	375
H-3250	398,000	5800	3250	2300	1997	200	150	290	350	150	290	250	750	435
H-3500	423,500	6040	3500	2400	1997	200	150	290	450	150	290	250	1000	435
H-3750	482,500	7240	3750	2600	1997	200	150	330	350	150	330	250	1000	495
H-4000	508,800	7470	4000	2700	1997	200	150	330	450	150	330	250	1250	495
H-4250	701,600	9300	4250	2900	1997	200	150	400	250	150	400	250	1250	600
H-4500	750,200	9600	4500	3000	1997	200	150	400	400	150	400	250	1500	600
H-4750	770,500	9920	4750	3200	1997	200	150	400	550	150	400	250	1250	600
H-5000	819,000	10150	5000	3300	1997	200	150	400	700	150	400	250	1500	600

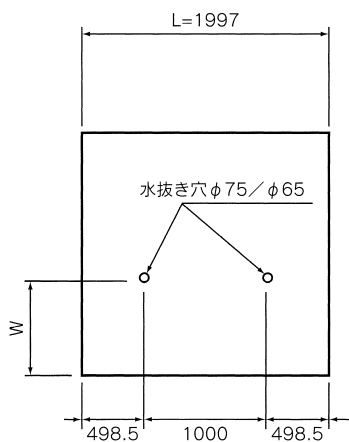
注) t₁およびd₃については、寸法を変更する場合があります。

※製品質量が2t以上の製品は車上渡しとなります。

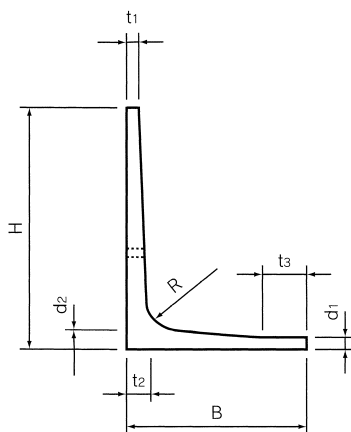
- 1 道路用オリジナル製品
- 2 道路用一般製品
- 3 水路製品
- 4 環境保全型製品
- 5 擁壁・法面製品
- 6 カルバート製品
- 7 下水道製品

タイプ2 (S型) ※標準仕様 (滑面)

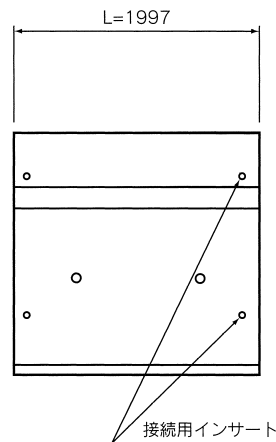
正面図



断面図



背面図



1000 ≤ H ≤ 3000……水抜き穴：2ヶ
前面勾配：なし

3250 ≤ H ≤ 5000……水抜き穴：4ヶ
前面勾配：1/500

注) 継ぎ用インサートの位置、箇所数は擁壁の高さにより異なります。

規格名称	単価 (円)	参考質量 (kg)	寸法 (mm)									
			H	B	L	t ₁	t ₂	t ₃	d ₁	d ₂	W	R
H-1000	67,800	730	1000	850	1997	80	90	350	80	90	600	135
H-1250	86,500	1130	1250	1000	1997	90	130	350	90	130	700	195
H-1500	106,500	1310	1500	1150	1997	90	130	350	90	130	700	195
H-1750	132,900	1800	1750	1300	1997	90	170	350	90	170	850	255
H-2000	160,000	1980	2000	1450	1997	90	170	350	90	170	850	255
H-2250	190,000	2740	2250	1600	1997	100	210	350	100	210	850	315
H-2500	230,300	2930	2500	1750	1997	100	210	350	100	210	850	315
H-2750	265,000	3750	2750	1900	1997	100	250	350	100	250	900	375
H-3000	308,900	3950	3000	2050	1997	100	250	350	100	250	900	375
H-3250	398,000	5720	3250	2300	1997	150	290	350	150	290	750	435
H-3500	423,500	5960	3500	2400	1997	150	290	450	150	290	1000	435
H-3750	482,500	7160	3750	2600	1997	150	330	350	150	330	1000	495
H-4000	508,800	7390	4000	2700	1997	150	330	450	150	330	1250	495
H-4250	701,600	9220	4250	2900	1997	150	400	250	150	400	1250	600
H-4500	750,200	9460	4500	3000	1997	150	400	400	150	400	1500	600
H-4750	770,500	9790	4750	3200	1997	150	400	550	150	400	1250	600
H-5000	819,000	10050	5000	3300	1997	150	400	700	150	400	1500	600

※製品質量が2t以上の製品は車上渡しとなります。

1 道路用オリジナル製品

2 道路用一般製品

3 水路製品

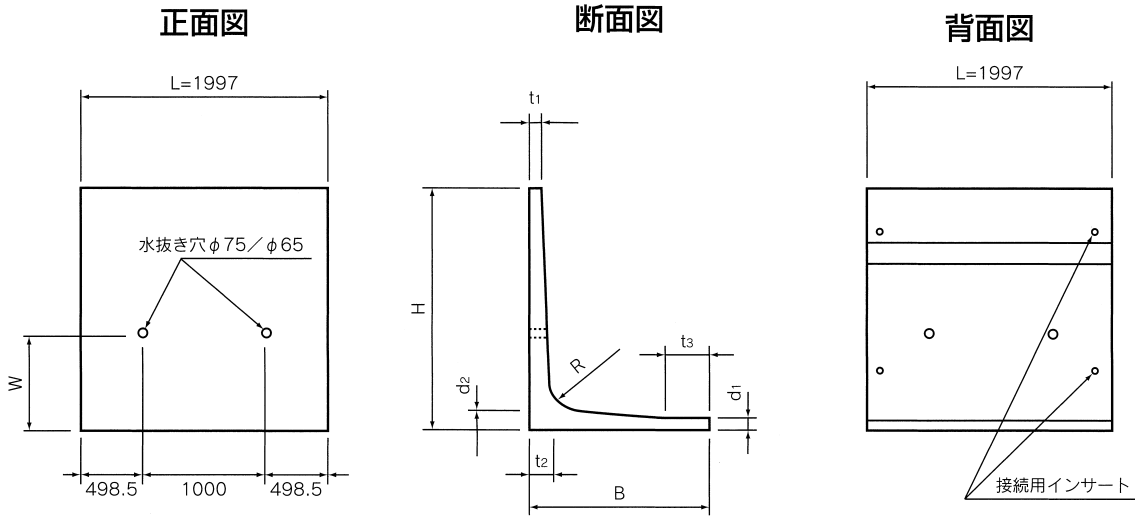
4 環境保全型製品

5 擁壁・法面製品

6 カルバート製品

7 下水道製品

■タイプ3 (25cmカットタイプ)



750 ≤ H ≤ 2750 …… 水抜き穴：2ヶ
前面勾配：なし

3000 ≤ H ≤ 4750 …… 水抜き穴：4ヶ
前面勾配：1 / 500

注) 接続用インサートの位置、箇所数は擁壁の高さにより異なります。

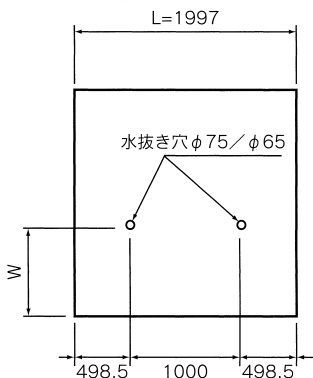
規格名称	単価 (円)	参考質量 (kg)	寸法 (mm)									
			H	B	L	t ₁	t ₂	t ₃	d ₁	d ₂	W	R
H-750	67,800	640	750	850	1997	80	90	350	80	90	600	135
H-1000	86,500	1020	1000	1000	1997	90	130	350	90	130	600	195
H-1250	106,500	1200	1250	1150	1997	90	130	350	90	130	700	195
H-1500	132,900	1690	1500	1300	1997	90	170	350	90	170	700	255
H-1750	160,000	1870	1750	1450	1997	90	170	350	90	170	850	255
H-2000	190,000	2620	2000	1600	1997	100	210	350	100	210	850	315
H-2250	230,300	2810	2250	1750	1997	100	210	350	100	210	850	315
H-2500	265,000	3630	2500	1900	1997	100	250	350	100	250	850	375
H-2750	308,900	3830	2750	2050	1997	100	250	350	100	250	900	375
H-3000	398,000	5540	3000	2300	1997	150	290	350	150	290	900	435
H-3250	423,500	5780	3250	2400	1997	150	290	450	150	290	750	435
H-3500	482,500	6970	3500	2600	1997	150	330	350	150	330	1000	495
H-3750	508,800	7210	3750	2700	1997	150	330	450	150	330	1000	495
H-4000	701,600	9040	4000	2900	1997	150	400	250	150	400	1250	600
H-4250	750,200	9280	4250	3000	1997	150	400	400	150	400	1500	600
H-4500	770,500	9610	4500	3200	1997	150	400	550	150	400	1250	600
H-4750	819,000	9870	4750	3300	1997	150	400	700	150	400	1500	600

※カット製品とは製品を切断したものではなく、標準型の天端を製造時に25cm、50cmと短くした製品です。
 ※製品質量が2t以上の製品は車上渡しとなります。

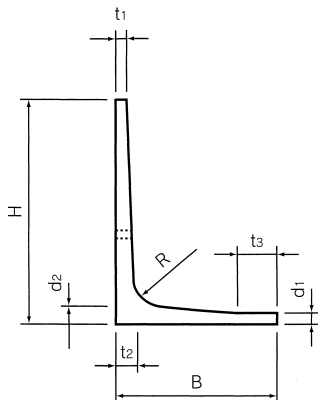
- 1 道路用オリジナル製品
- 2 道路用一般製品
- 3 水路製品
- 4 環境保全型製品
- 5 擁壁・法面製品
- 6 カルバート製品
- 7 下水道製品

タイプ4 (50cmカットタイプ)

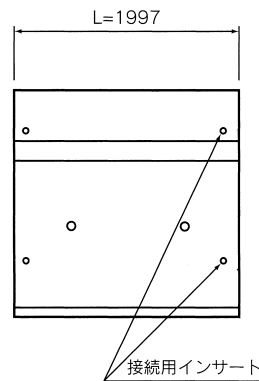
正面図



断面図



背面図



1000 ≤ H ≤ 2500……水抜き穴：2ヶ
前面勾配：なし

2750 ≤ H ≤ 4500……水抜き穴：4ヶ
前面勾配：1/500

注) 接続用インサートの位置、箇所数は擁壁の高さにより異なります。

規格名称	単価 (円)	参考質量 (kg)	寸法 (mm)									
			H	B	L	t ₁	t ₂	t ₃	d ₁	d ₂	W	R
H-500	67,800	540	500	850	1997	80	90	350	80	90	-	135
H-750	86,500	910	750	1000	1997	90	130	350	90	130	-	195
H-1000	106,500	1090	1000	1150	1997	90	130	350	90	130	-	195
H-1250	132,900	1580	1250	1300	1997	90	170	350	90	170	-	255
H-1500	160,000	1760	1500	1450	1997	90	170	350	90	170	700	255
H-1750	190,000	2490	1750	1600	1997	100	210	350	100	210	850	315
H-2000	230,300	2690	2000	1750	1997	100	210	350	100	210	850	315
H-2250	265,000	3510	2250	1900	1997	100	250	350	100	250	850	375
H-2500	308,900	3700	2500	2050	1997	100	250	350	100	250	850	375
H-2750	398,000	5350	2750	2300	1997	150	290	350	150	290	900	435
H-3000	423,500	5590	3000	2400	1997	150	290	450	150	290	900	435
H-3250	482,500	6790	3250	2600	1997	150	330	350	150	330	750	495
H-3500	508,800	7020	3500	2700	1997	150	330	450	150	330	1000	495
H-3750	701,600	8860	3750	2900	1997	150	400	250	150	400	1000	600
H-4000	750,200	9100	4000	3000	1997	150	400	400	150	400	1250	600
H-4250	770,500	9430	4250	3200	1997	150	400	550	150	400	1250	600
H-4500	819,000	9690	4500	3300	1997	150	400	700	150	400	1500	600

※カット製品とは製品を切断したのではなく、標準型の天端を製造時に25cm、50cmと短くした製品です。
 ※製品質量が2t以上の製品は車上渡しとなります。

1 道路用オリジナル製品

2 道路用一般製品

3 水路製品

4 環境保全型製品

5 擁壁・法面製品

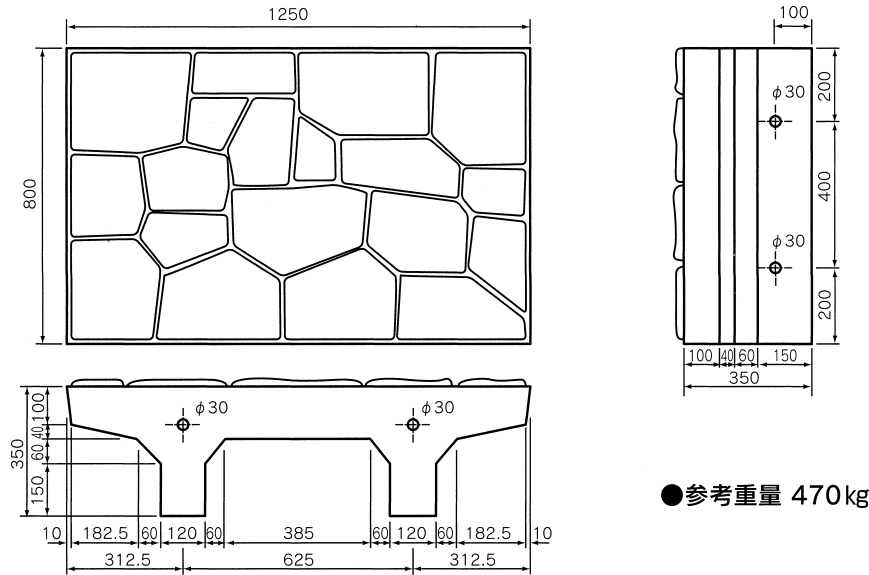
6 カルバート製品

7 下水道製品

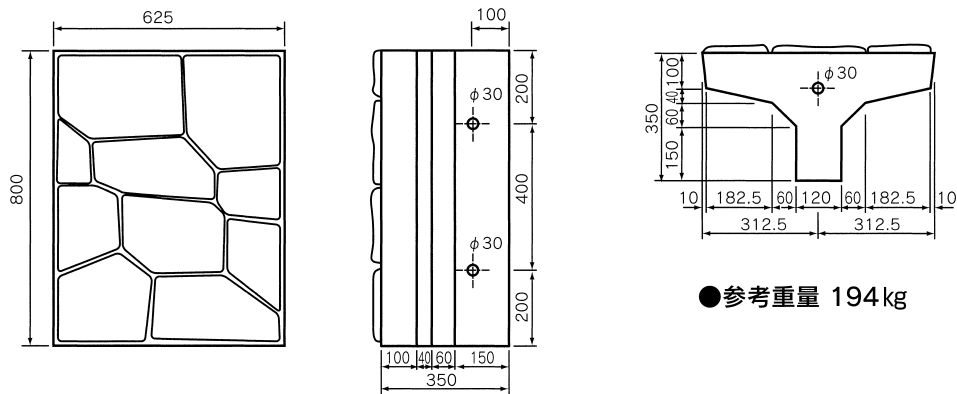
2

SBS大型ブロック

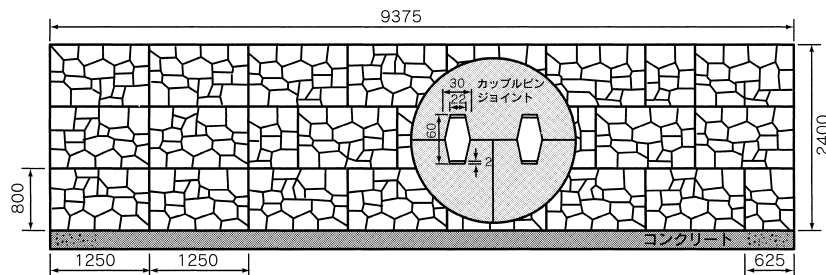
規格 (BS-I)



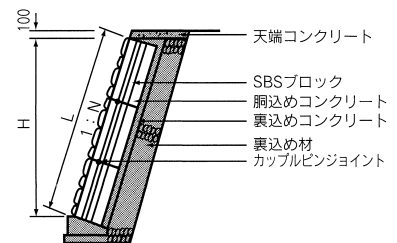
規格 (BS-II)



標準施工図



標準断面図



呼名	単価(円)	参考質量(kg)	寸法(mm)
BS-I	13,200	470	1250×800×350
BS-II	6,600	235	624×800×350

1 道路用オリジナル製品

2 道路用一般製品

3 水路製品

4 環境保全型製品

5 擁壁・法面製品

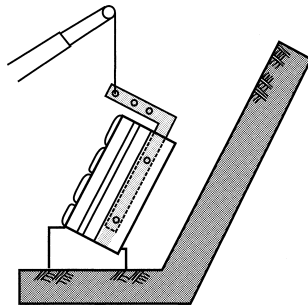
6 カルバート製品

7 下水道製品

施工要領

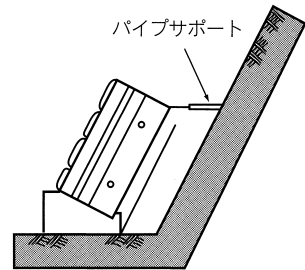
1

専用吊り金具で法勾配（3分、5分、垂直）に合わせて吊り上げ丁張に合致させる。
※3分、5分専用基礎ブロックを用いると施工スピードがアップします。



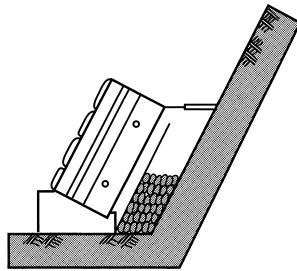
2

裏型枠を設置する。



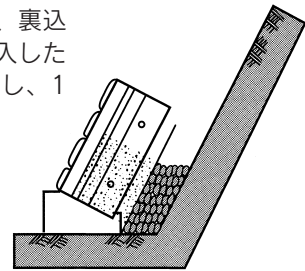
3

裏込め材を投入する。



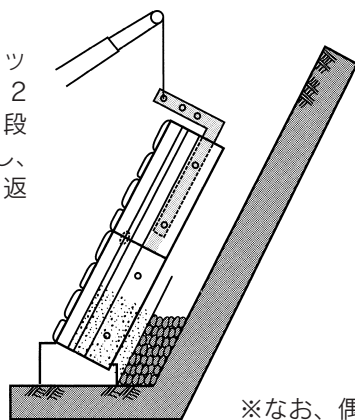
4

胴込めコンクリート、裏込めコンクリートを投入した後、裏型枠を取り外し、1段目を完了。



5

1段目ブロックの上にカップルガイドピンを入れ、2段目ブロックをのせ、1段目、2段目間を密着固定し、後は1段目の施工を繰り返す。



※なお、偶数段の両端部にはそれぞれBS-IIを使用します。

1
道路用オリジナル製品

2
道路用一般製品

3
水路製品

4
環境保全型製品

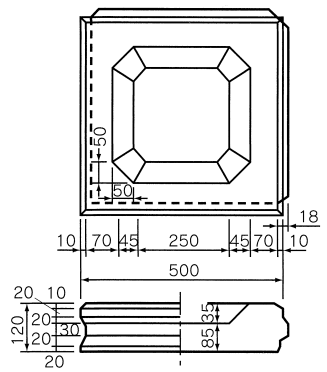
5
擁壁・法面製品

6
カルバート製品

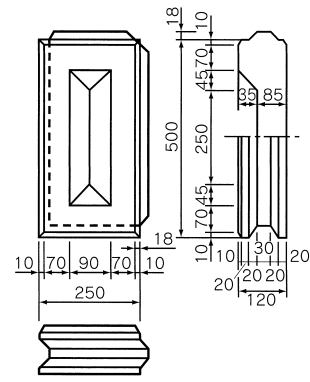
7
下水道製品

3 張 ブ ロ ッ ク

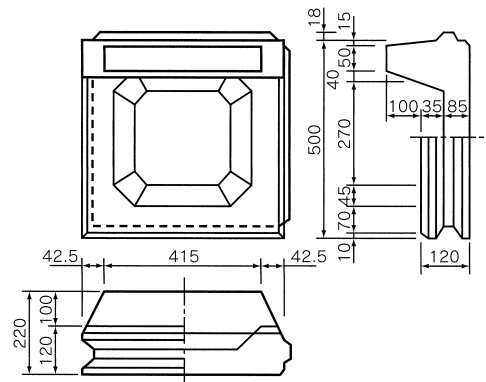
基本型



半載型



防災型



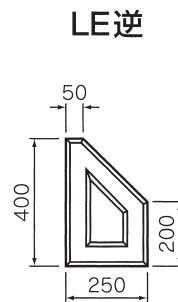
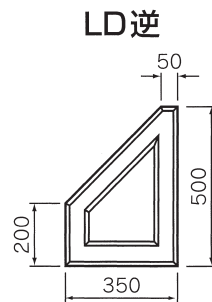
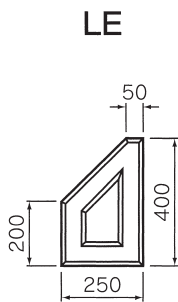
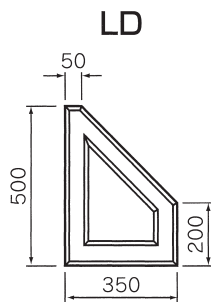
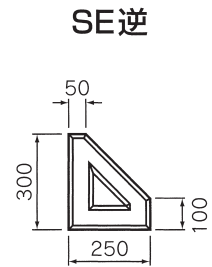
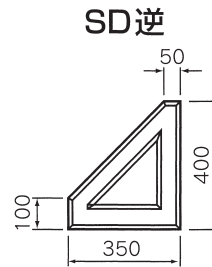
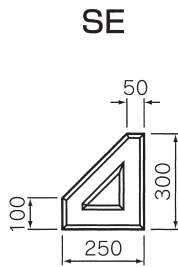
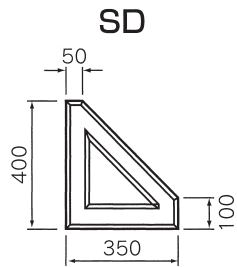
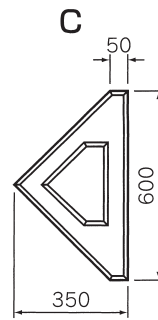
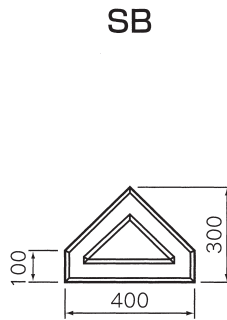
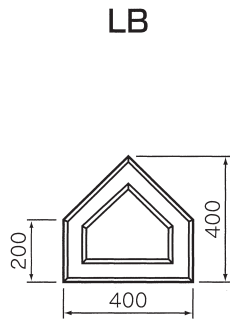
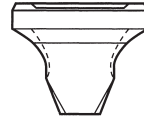
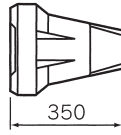
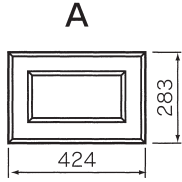
呼 名	単 価 (円)	参考質量 (kg)	備 考
基 本 型	1,660	62	4個/m ²
半 載 型	1,660	32	8個/m ²
防 災 型	2,510	78	4個/m ²

- 1 道路用オリジナル製品
- 2 道路用一般製品
- 3 水路製品
- 4 環境保全型製品
- 5 擁壁・法面製品
- 6 カルバート製品
- 7 下水道製品

4

積 ブ ロ ッ ク

積ブロック(8.3個/m²)

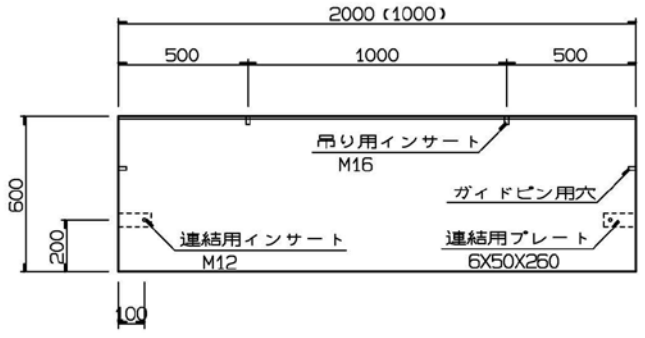


呼 名	単 価 (円)	参考質量 (kg)	規格寸法 a (mm)	備 考
基本方	800	43	—	
天端(根石)型	800	32	10	
	800	45	20	
側(横天、袖石)型	800	42	—	
隅型(小)	800	24	10	
	800	33	20	
隅方(大)	800	39	10	
	800	50	20	

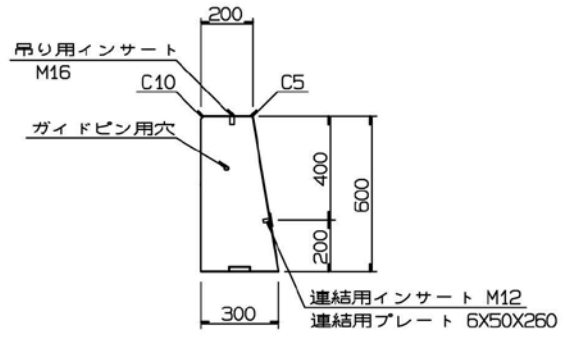
1 道路用オリジナル製品
2 道路用一般製品
3 水路製品
4 環境保全型製品
5 擁壁・法面製品
6 カルパート製品
7 下水道製品

5 法留壁ブロック

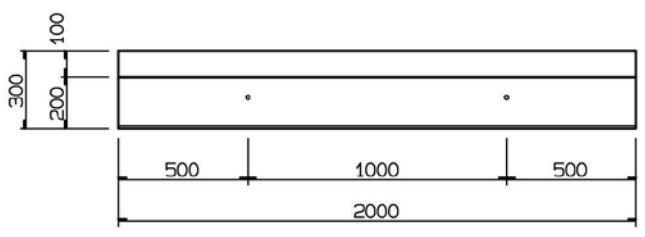
正面図



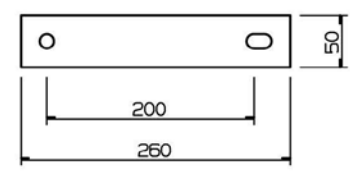
側面図



平面図



連結用プレート 6X50X260



呼び名	単価 (円)	参考重量 (kg)	備考
200/300×600×2000	30,000	690	

- 1 道路用オリジナル製品
- 2 道路用一般製品
- 3 水路製品
- 4 環境保全型製品
- 5 擁壁・法面製品
- 6 カルバート製品
- 7 下水道製品

道路用
オリジナル製品

1

道路用
一般製品

2

水
路
製
品

3

環境保
全型製
品

4

擁壁・
法面製
品

5

カルバ
ート製
品

6

下
水
道
製
品

7

6

カルバート製品

- 1 RCボックスカルバート（道路埋設指針型） 102
- 2 ミニカルバート 105
- 3 ボックスカルバート基礎版 106

1 道路用オリジナル製品

2 道路用一般製品

3 水路製品

4 環境保全型製品

5 擁壁・法面製品

6 カルバート製品

7 下水道製品

1

RCボックスカルバート (道路埋設指針型)

T-25対応
土被り0.5m~3.0m

特長

鉄筋コンクリート製プレキャストボックスカルバートは、今までに下水道用を始めとし水路用・人道用・及び共同溝用等の道路構造物として利用されております。

全国ボックスカルバート協会では、(財)国土開発技術研究センターに委託し、道路土工指針等に対する補助的指針として位置付けられる『鉄筋コンクリート製プレキャストボックスカルバート道路埋設指針』が制定され、この指針に準拠した協会規格を制定しました。尚本規格は、(社)日本下水道協会Ⅱ類認定資器材に登録されています。

製品規格及び種類

1. 基本形状は、ボックスカルバートの内空の底版形状がフラット。
2. 外圧強さにより、RC 1種・RC 2種に区分されます。
1種……一般的構造物の場合。
2種……ひびわれを特に考慮しなければならない構造物の場合。

3. 製品による区分

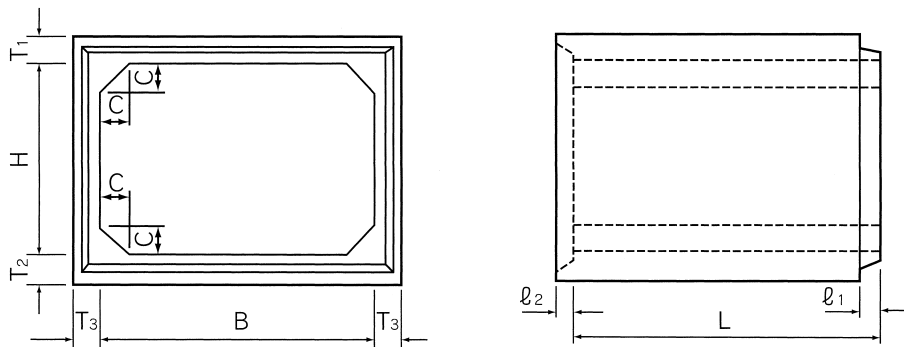
標準製品 規定された有効長で製造されたボックスカルバート

異形製品

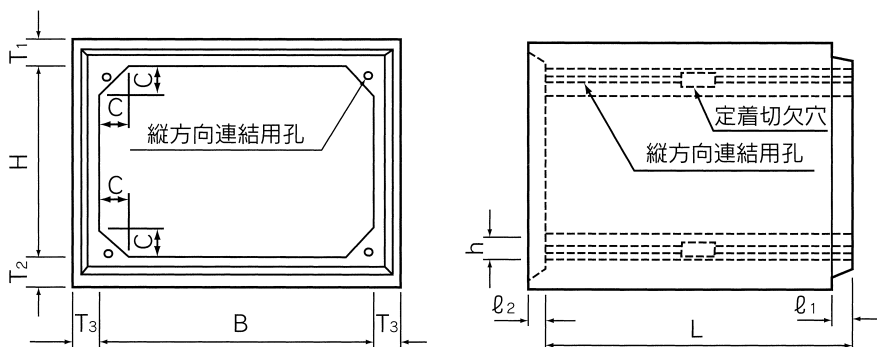
- マンホール用 マンホールとの接合用開口を設けたボックスカルバート
- 取付管用 取付管との接合用開口部を設けたボックスカルバート
- 斜切用 函路の屈折部や曲線部に使用するボックスカルバート
- 調整用 標準製品の有効長を調整したボックスカルバート

4. 形状

標準形・通常敷設型



PC鋼材による縦方向連結形



1 道路用オリジナル製品

2 道路用一般製品

3 水路製品

4 環境保全型製品

5 擁壁・法面製品

6 カルバート製品

7 下水道製品

呼名 (B×H)	単価(円)	参考質量 (kg)	寸法(mm)								
			B	C	H	L	φ ₁	φ ₂	T ₁	T ₂	T ₃
600×600	169,000	2000	600	100	600	2000	60	40	130	130	130
700×700	190,000	2260	700	100	700	2000	60	40	130	130	130
800×800	215,000	2520	800	100	800	2000	60	40	130	130	130
900×600	197,000	2390	900	100	600	2000	60	40	130	130	130
900×900	228,000	2780	900	100	900	2000	60	40	130	130	130
1000×800	239,000	2900	1000	150	800	2000	60	60	130	130	130
1000×1000	257,000	3160	1000	150	1000	2000	60	60	130	130	130
1000×1500	282,000	3810	1000	150	1500	2000	60	60	130	130	130
1100×1100	269,000	3420	1100	150	1100	2000	60	60	130	130	130
1200×800	250,000	3160	1200	150	800	2000	60	60	130	130	130
1200×1000	269,000	3420	1200	150	1000	2000	60	60	130	130	130
1200×1200	290,000	3680	1200	150	1200	2000	60	60	130	130	130
1200×1500	317,000	4070	1200	150	1500	2000	60	60	130	130	130
1300×1300	316,000	4100	1300	150	1300	2000	60	60	140	140	130
1400×1400	352,000	4540	1400	150	1400	2000	60	60	150	150	130
1500×1000	339,000	4470	1500	150	1000	2000	60	60	160	160	140
1500×1200	359,000	4750	1500	150	1200	2000	60	60	160	160	140
1500×1500	392,000	5170	1500	150	1500	2000	60	60	160	160	140
1800×1200	400,000	5600	1800	150	1200	2000	80	80	170	170	150
1800×1500	466,000	6050	1800	150	1500	2000	80	80	170	170	150
1800×1800	503,000	6500	1800	150	1800	2000	80	80	170	170	150
2000×1500	525,000	6980	2000	200	1500	2000	80	80	180	180	160
2000×1800	560,000	7460	2000	200	1800	2000	80	80	180	180	160
2000×2000	619,000	7780	2000	200	2000	2000	80	80	180	180	160
2200×1800	526,000	6570	2200	200	1800	1500	80	80	200	200	180
2200×2200	530,000	7110	2200	200	2200	1500	80	80	200	200	180
2300×1500	478,000	6320	2300	200	1500	1500	80	80	200	200	180
2300×1800	509,000	6720	2300	200	1800	1500	80	80	200	200	180
2300×2000	526,000	6990	2300	200	2000	1500	80	80	200	200	180
2300×2300	569,000	7400	2300	200	2300	1500	80	80	200	200	180
2400×2000	562,000	7530	2400	200	2000	1500	80	80	210	210	190
2400×2400	617,000	8100	2400	200	2400	1500	80	80	210	210	190
2500×1500	550,000	7340	2500	200	1500	1500	80	80	220	220	200
2500×1800	579,000	7790	2500	200	1800	1500	80	80	220	220	200
2500×2000	600,000	8090	2500	200	2000	1500	80	80	220	220	200
2500×2500	677,000	8840	2500	200	2500	1500	80	80	220	220	200
2800×1500	436,000	5740	2800	200	1500	1000	80	80	240	240	220
2800×2000	471,000	6290	2800	200	2000	1000	80	80	240	240	220
2800×2500	511,000	6840	2800	200	2500	1000	80	80	240	240	220
2800×2800	549,000	7170	2800	200	2800	1000	80	80	240	240	220
3000×1500	498,000	6770	3000	300	1500	1000	80	80	260	260	240
3000×2000	550,000	7370	3000	300	2000	1000	80	80	260	260	240
3000×2500	585,000	7970	3000	300	2500	1000	80	80	260	260	240
3000×3000	648,000	8570	3000	300	3000	1000	80	80	260	260	240
3500×2000	679,000	9150	3500	300	2000	1000	80	80	310	310	250
3500×2500	735,000	9780	3500	300	2500	1000	80	80	310	310	250

1. 製品質量が2t以上の製品は車上渡しとなります。

1 道路用オリジナル製品

2 道路用一般製品

3 水路製品

4 環境保全型製品

5 擁壁・法面製品

6 カルバート製品

7 下水道製品

1 道路用オリジナル製品

2 道路用一般製品

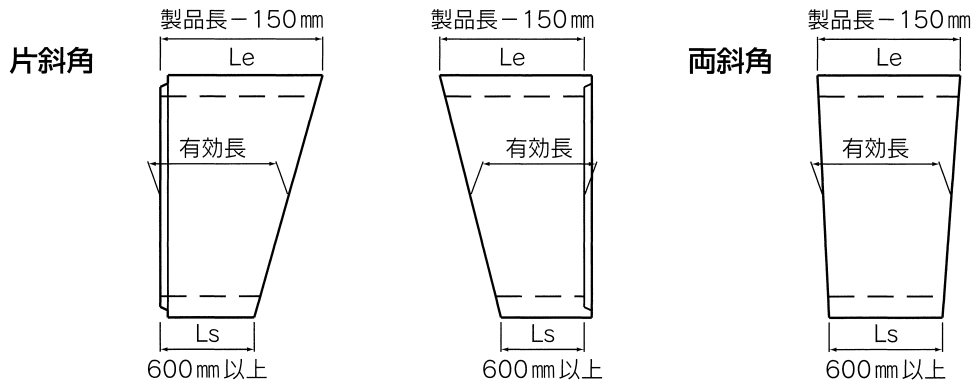
3 水路製品

4 環境保全型製品

5 擁壁・法面製品

6 カルバート製品

7 下水道製品

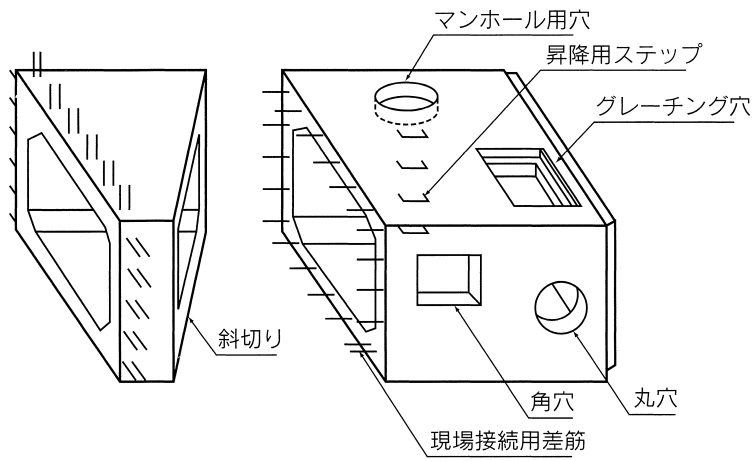


※Le/Lsの範囲は1.8以下としてください。

その他の役物

仕様	単価(円)	明細	備考
横 穴	9,000/ヶ	φ400以下	
〃	14,400/ヶ	φ401~600迄	
〃	26,300/ヶ	φ600以上	
人孔用穴	27,500/ヶ	φ600用	双方穴開けの場合は片側で65%
〃	54,000/ヶ	φ900用	双方穴開けの場合は片側で65%
差筋アンカー	別途見積	D10	ℓ = 450 (参考)
〃	〃	D13	ℓ = 600 (〃)
〃	〃	D16	ℓ = 750 (〃)
ステップ		大 B = 300mm	ノーブレンステップ
〃		小 B = 150mm	

1. PC縦締めは別途加算



縦連結PC鋼材

PC鋼材の径	許容緊張力 (KN)
P C 鋼棒 φ13	100
P C 鋼棒 φ15	130
P C 鋼棒 φ17	170
P C 鋼棒 φ19	210
PC鋼より線 φ12.4	110
PC鋼より線 φ15.2	160
PC鋼より線 φ17.8	270

$$Pt \geq \frac{\mu \cdot W \cdot N}{2}$$

Pt: プレストレッシング直後の緊張力 (KN)
 μ: 摩擦係数 (≦1.0)
 W: 製品1本の重量 (KN)
 N: 1つの連結区間における製品本数

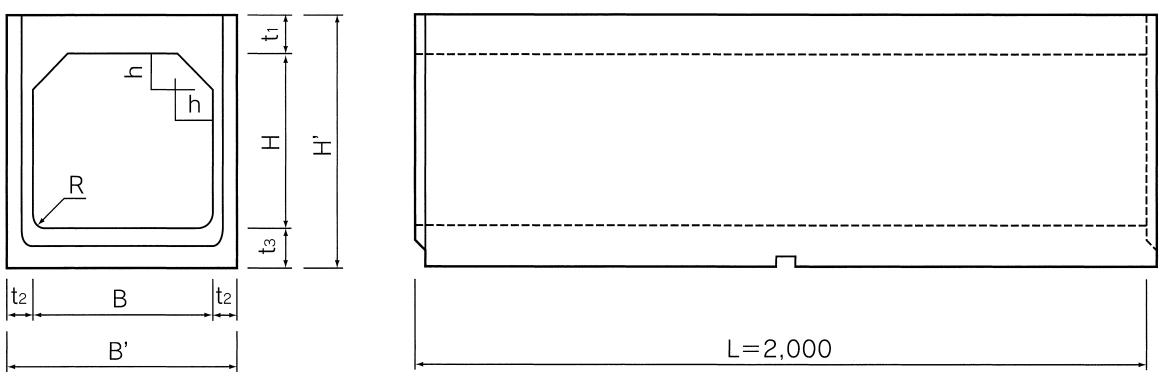
[参考]

デーハーアンカー使用サイズ

デーハーアンカーサイズ	引き抜き耐力 (t)	許容荷重 (t) 耐力/2.5	吊上時作用荷重 (t) 許容/1.16 (吊角度60°)	一体型BOX内幅 (mm)	二分割BOX内幅 3000~5000	デーハー使用数量 (本)
2t用 L=120	4.18	1.67	1.44	1000以下		2
4t用 L=180	7.63	3.05	2.63	1100~1600		2
4t用 L=240	11.42	4.57	3.94	1700~2400		2
8t用 L=220	12.04	4.82	4.15	2500	L = 995	2
8t用 L=220	12.04	4.82	4.15	2600~3000	L = 2495	4

※内幅が同じサイズは、高さが変化しても同じとします。

2 ミニカルバート



B × H × L (内幅) (内高) (長さ)	単価 (円)	参考質量 (kg)	B'	H'	t ₁	t ₂	t ₃	h	R	備考
	T-25									
300×300×2000	45,000	450	400	440	70	50	70	65	40	
350×350×2000	63,900	590	460	510	80	55	80	70	40	
400×400×2000	71,100	710	510	580	90	55	90	80	40	
450×450×2000	101,700	890	570	650	100	60	100	90	50	

1 道路用オリジナル製品

2 道路用一般製品

3 水路製品

4 環境保全型製品

5 擁壁・法面製品

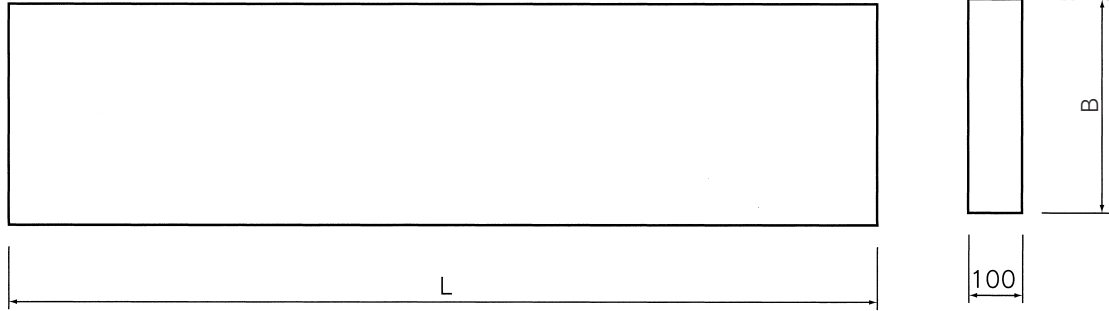
6 カルバート製品

7 下水道製品

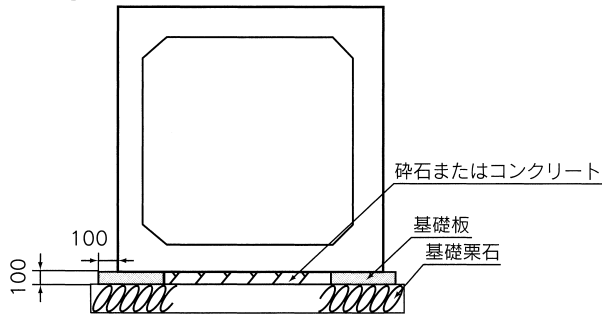
3

ボックスカルバート基礎版

道路開放が早急な場合や短時間で施工が必要な場合等、比較的地盤が良好な場合に使用できます。



標準断面例



サイズ	単 価 (円)	参考質量 (kg)	備 考
800×2000×100	26,100	400	
700×2000×100	22,800	350	
600×2000×100	19,800	300	
500×2000×100	16,500	240	
400×2000×100	15,300	192	

- 1 道路用オリジナル製品
- 2 道路用一般製品
- 3 水路製品
- 4 環境保全型製品
- 5 擁壁・法面製品
- 6 カルバート製品
- 7 下水道製品

7

下水道製品

- 1** ユニホール（組立マンホール）（株）キクノ社製品・・・108
- 2** ヒューム管123
- 3** 特厚管（株）キクノ社製品124
- 4** 重圧管125
- 5** バイコン特圧管（株）総合開発社製品126

1 道路用オリジナル製品

2 道路用一般製品

3 水路製品

4 環境保全型製品

5 擁壁・法面製品

6 カルバート製品

7 下水道製品

1

ユニホール（組立マンホール）（株）キクノ社製品

ユニホールは、組立マンホールのパイオニアとして、マンホール設置工事のさまざまなニーズに応えあらゆる現場条件に対応するため、高品質で信頼性の高い内径600mmの小型マンホールから内径2200mmの超大型マンホールまで、豊富なバリエーションと各種部材を取り揃えています。

特長

■昇降の安全性

ステップは、本体に確実にネジ止めされ、抜け出しの心配がありません。また、芯材にステンレス鋼を使用しており、耐久性に優れています。

■高い水密性

ユニシールは湿気硬化型の弾性シーリング材であり、小雨天時でも施工が可能で、優れた水密性を発揮します。

■路面高さへの対応性

受わくを固定する独自機能があり、路面損傷を生じません。また、路面の高さ変更に対しても簡単に対応できます。

■災害発生時の復旧対応性

弾性シーリング材の使用により、部材間を強固に接着していないので、震災復旧時などの部材交換・撤去が容易にできます。

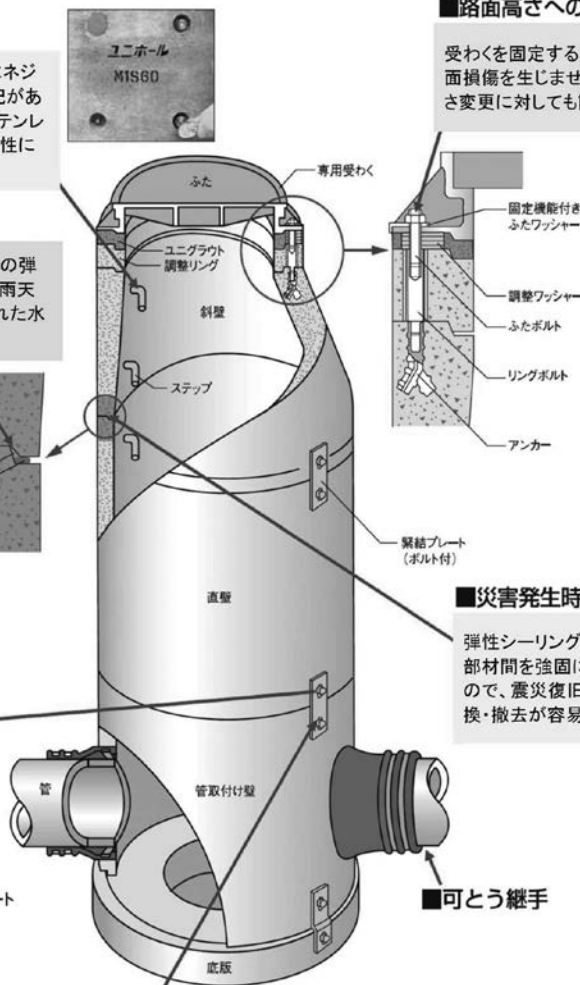
■部材間の緊結

オスメス継手と金属プレートによる部材間の緊結は、施工時の組合せガイドとなります。また、地震時には離脱防止効果があります。

地震に強い!! 耐震性能
レベル1、レベル2地震動に対応

■埋設深さ

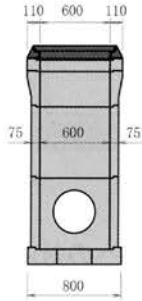
規格	呼び名	I種	II種
JSWAS A-11	0号	5.0m	—
	1号	5.0m	10.0m
	2号		
	3号		
	4号		
5号			
JSWAS A-10	Y号	4.0m	—
JUIAS U-5	A1号	4.0m	—



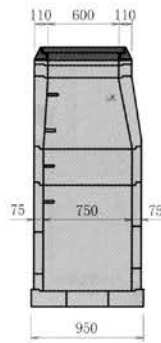
1 道路用オリジナル製品
2 道路用一般製品
3 水路製品
4 環境保全型製品
5 擁壁・法面製品
6 カルバート製品
7 下水道製品

組立参考図

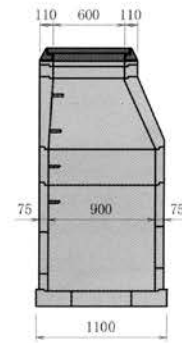
■ Y号マンホール



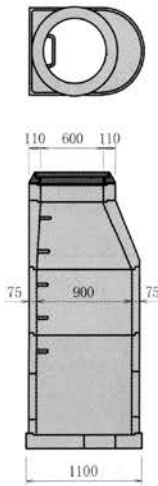
■ 0号マンホール



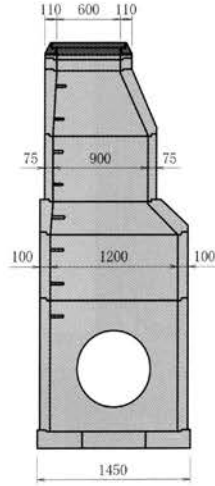
■ 1号マンホール



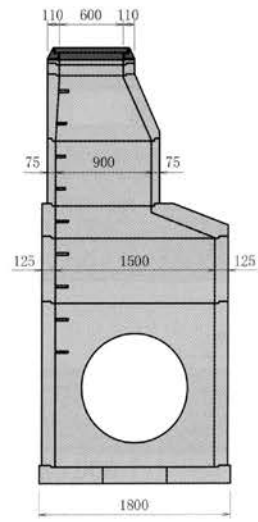
■ A1号マンホール



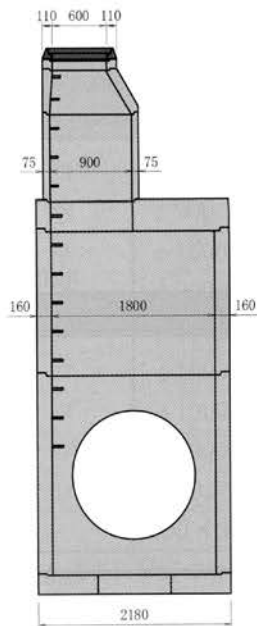
■ 2号マンホール



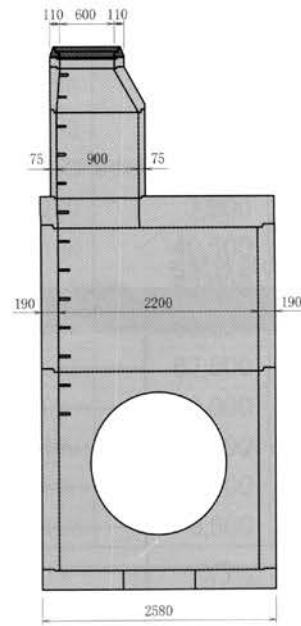
■ 3号マンホール



■ 4号マンホール



■ 5号マンホール



1 道路用オリジナル製品

2 道路用一般製品

3 水路製品

4 環境保全型製品

5 擁壁・法面製品

6 カルバート製品

7 下水道製品

Y号ユニホール (内径600mm)

	呼び名	記号	価格 (円)	寸法 (mm)		参考 質量 (kg)	備考
				有効高			
底版	MYPB	-	21,300	130	144		B: 底付底版
管取付壁	MYB 60	-	27,600	600	900	233	緊結金具及び ユニシール付 流出管取付穴 削孔加工済み
	MYB 90		40,700			350	
直壁	MYS 30	-	15,500	300	600	116	緊結金具及び ユニゴム・ユニ シール付
	MYS 60		25,800			223	
	MYS 90		38,900			350	
斜壁	MYT 30	-	25,700	300	150	144	緊結金具・ユニゴム・ユニシール付 TP: 床版斜壁
	MYTP		15,500			80	
調整リング	MR 5	-	7,200	50	100	29	リングボルト付
	MR 10		11,400			59	
	MR 15		16,000			89	
調整金具	MWB 25	-	6,000	調整高25mmまで1組 (蓋内径600用1組使用)			
	MWB 45		10,000	調整高45mmまで1組 (蓋内径600用1組使用)			

※Y号ユニホールはステップなしが標準です。

削孔費

	呼び名	取付管 呼び径	削孔径 (mm)	単価 (円)
ヒューム管	MYDH 10	100	210	7,800
	MYDH 15	150	262	9,100
	MYDH 20	200	314	10,400
	MYDH 25	250	366	12,000
	MYDH 30	300	420	13,400
推進管	MYDD 25	250	420	13,400
塩ビ管	MYDV 10	100	160	7,800
	MYDV 15	150	210	7,800
	MYDV 20	200	262	9,100
	MYDV 25	250	314	10,400
	MYDV 30	300	366	12,000
FRP管	MYDV 35	350	420	13,400
	MYDV 15	150	262	9,100
	MYDV 20	200	314	10,400
	MYDV 25	250	366	12,000
FRP管	MYDV 30	300	420	13,400
	MYDF 20	200	262	9,100
	MYDF 25	250	314	10,400
	MYDF 30	300	366	12,000
FRP管	MYDF 35	350	420	13,400

※陶管はヒューム管と同価格です。

可とうジョイント用削孔費 (FDタイプ)

	呼び名	取付管 呼び径	削孔径 (mm)	単価 (円)
塩ビ管	MYFDV 10	100	210	7,800
	MYFDV 15	150	262	9,100
	MYFDV 20	200	314	10,400
	MYFDV 25	250	366	12,000
	MYFDV 30	300	420	13,400
FRP管	MYFDR 15	150	314	10,400
	MYFDR 20	200	366	12,000

※削孔については、流入・流出管の角度及び落差等の条件により、対応できない場合があります。
詳細は、弊社営業員にお問い合わせ下さい。

1 道路用オリジナル製品

2 道路用一般製品

3 水路製品

4 環境保全型製品

5 擁壁・法面製品

6 カルバート製品

7 下水道製品

■0号ユニホール (内径750mm)

	呼び名	記号	価格 (円)	寸法 (mm)		参考 質量 (kg)	備考
				有効高			
底版	MOPB	CMOP	28,500		130	201	B: 底付底版
	MOPAF		62,100		130	421	A: 拡幅底版
管取付壁	MOB 60	CMOB	40,200	内径 750	600	286	緊結金具及び ユニシール付 流出管取付穴 削孔加工済み
	MOB 90		56,400		900	429	
	MOB 120		72,500		1200	571	
	MOB 150		88,800		1500	713	
	MOB 180		105,400		1800	857	
直壁	MOS 30	CMOS	22,200	内径 750	300	143	緊結金具及び ユニゴム・ユニ シール付
	MOS 60		38,400		600	286	
	MOS 90		54,600		900	429	
	MOS 120		70,700		1200	571	
	MOS 150		87,000		1500	713	
	MOS 180		103,600		1800	857	
斜壁	MOT 30	CMOT	29,400	上径600×下径670	300	169	緊結金具及び ユニゴム・ユニ シール付
	MOT 45		41,800		450	263	
	MOT 60	50,800	600		370		
	MOTP	CMOSB	27,300		150	120	
調整リング	MR 5	CMR60	7,200	内径 600	50	29	リングボルト付
	MR 10		11,400		100	59	
	MR 15		16,000		150	89	
調整金具	MWB 25	-	6,000	調整高25mmまで1組 (蓋内径600用1組使用)			
	MWB 45		10,000	調整高45mmまで1組 (蓋内径600用1組使用)			

※足掛金物 (ステップ) は、ステンレス鋼 (SUS403) に被覆したものを標準としています。
標準以外の足掛金物を取付けた部材については、別途御見積りさせていただきます。

■削孔費

	呼び名	取付管 呼び径	削孔径 (mm)	単 価 (円)	
ヒューム管	MODH 10	100	210	7,800	
	MODH 15	150	262	9,100	
	MODH 20	200	314	10,400	
	MODH 25	250	366	12,000	
	MODH 30	300	420	13,400	
	MODH 35	350	474	14,700	
	MODH 40	400	530	16,000	
	推進管	MODD 25	250	420	13,400
MODD 30		300	474	14,700	
MODD 35		350	530	16,000	
塩ビ管		MODV 10	100	160	7,800
	MODV 15	150	210	7,800	
	MODV 20	200	262	9,100	
	MODV 25	250	314	10,400	
	MODV 30	300	366	12,000	
	MODV 35	350	420	13,400	
	MODV 40	400	474	14,700	
	リブ管	MODR 15	150	262	9,100
MODR 20		200	314	10,400	
MODR 25		250	366	12,000	
MODR 30		300	420	13,400	
MODR 35		350	474	14,700	
MODR 40		400	530	16,000	
FRPM		MODF 20	200	262	9,100
		MODF 25	250	314	10,400
	MODF 30	300	366	12,000	
	MODF 35	350	420	13,400	
	MODF 40	400	474	14,700	

※陶管はヒューム管と同価格です。

■可とうジョイント用削孔費 (FDタイプ)

	呼び名	取付管 呼び径	削孔径 (mm)	単 価 (円)
塩ビ管	MOFDV 10	100	210	7,800
	MOFDV 15	150	262	9,100
	MOFDV 20	200	314	10,400
	MOFDV 25	250	366	12,000
	MOFDV 30	300	420	13,400
リブ管	MOFDR 15	150	314	10,400
	MOFDR 20	200	366	12,000

※削孔については、流入・流出管の角度及び落差等の条件により、対応できない場合があります。
詳細は、弊社営業員にお問い合わせ下さい。

1 道路用オリジナル製品

2 道路用一般製品

3 水路製品

4 環境保全型製品

5 擁壁・法面製品

6 カルバート製品

7 下水道製品

■A1号ユニホール (内径900×600mm)

	呼び名	記号	価格 (円)	寸法 (mm)		参考 質量 (kg)	備考
				有効高			
底版	MA1PB	-	37,100	130	246	B: 底付底版	
管取付壁	MA1B 60	-	47,800	600	345	緊結金具及び ユニシール付 流出管取付穴 削孔加工済み	内寸法600×900
	MA1B 90		70,500				
	MA1B 120		93,900				
直壁	MA1S 30	-	26,400	300	173	緊結金具及び ユニゴム・ユニ シール付	内寸法600×900
	MA1S 60		46,000				
	MA1S 90		68,700				
	MA1S 120		91,600				
斜壁	MA1T 30	-	36,000	300	194	緊結金具及び ユニゴム・ユニ シール付	内径600(D820)
	MA1T 45		38,400				
	MA1T 60		56,400				
	MA1TP		35,700				
調整リング	MR 5	-	7,200	50	29	リングボルト付	内径 600
	MR 10		11,400				
	MR 15		16,000				
調整金具	MWB 25	-	6,000	調整高25mmまで1組 (蓋内径600用1組使用)			
	MWB 45		10,000	調整高45mmまで1組 (蓋内径600用1組使用)			

※足掛金物 (ステップ) は、ステンレス鋼 (SUS403) に被覆したものを標準としています。
標準以外の足掛金物を取付けた部材については、別途御見積りさせていただきます。

■削孔費

	呼び名	取付管 呼び径	削孔径 (mm)	単 価 (円)
ヒューム管	MA1DH 10	100	210	7,800
	MA1DH 15	150	262	9,100
	MA1DH 20	200	314	10,400
	MA1DH 25	250	366	12,000
	MA1DH 30	300	420	13,400
	MA1DH 35	350	474	14,700
推進管	MA1DH 40	400	530	16,000
	MA1DD 25	250	420	13,400
	MA1DD 30	300	474	14,700
塩ビ管	MA1DD 35	350	530	16,000
	MA1DV 10	100	160	7,800
	MA1DV 15	150	210	7,800
	MA1DV 20	200	262	9,100
	MA1DV 25	250	314	10,400
	MA1DV 30	300	366	12,000
	MA1DV 35	350	420	13,400
	MA1DV 40	400	474	14,700
	MA1DV 45	450	530	16,000
リップ管	MA1DR 15	150	262	9,100
	MA1DR 20	200	314	10,400
	MA1DR 25	250	366	12,000
	MA1DR 30	300	420	13,400
	MA1DR 35	350	474	14,700
	MA1DR 40	400	530	16,000
FRP管	MA1DF 20	200	262	9,100
	MA1DF 25	250	314	10,400
	MA1DF 30	300	366	12,000
	MA1DF 35	350	420	13,400
	MA1DF 40	400	474	14,700
	MA1DF 45	450	530	16,000

※陶管はヒューム管と同価格です。

■可とうジョイント用削孔費 (FDタイプ)

	呼び名	取付管 呼び径	削孔径 (mm)	単 価 (円)
塩ビ管	MA1FDV 10	100	210	7,800
	MA1FDV 15	150	262	9,100
	MA1FDV 20	200	314	10,400
	MA1FDV 25	250	366	12,000
	MA1FDV 30	300	420	13,400
リップ管	MA1FDR 15	150	314	10,400
	MA1FDR 20	200	366	12,000
	MA1FDR 25	250	420	13,400

※削孔については、流入・流出管の角度及び落差等の条件により、対応できない場合があります。
詳細は、弊社営業員にお問い合わせ下さい。

1 道路用オリジナル製品

2 道路用一般製品

3 水路製品

4 環境保全型製品

5 擁壁・法面製品

6 カルバート製品

7 下水道製品

1号ユニホール (内径900mm)

	呼び名	記号	価格 (円)	寸法 (mm)		参考 質量 (kg)	備考
				有効高			
底版	M1PB		34,800		130	249	B: 底付底版
	M1PAF		81,500		130	567	A: 拡幅底版
管取付壁	M1B 60	CM1B	45,000	内径900	600	335	緊結金具及び ユニシール付 流出管取付穴 削孔加工済み
	M1B 90		63,600		900	504	
	M1B 120		82,000		1200	673	
	M1B 150		100,600		1500	842	
	M1B 180		119,100		1800	1010	
	M1S 30		25,000		300	167	
M1S 60	43,200	600	335				
M1S 90	61,800	900	504				
M1S 120	80,200	1200	673				
M1S 150	98,800	1500	842				
M1S 180	117,300	1800	1010				
直壁	M1SF 60	CM1S	87,500	内径900	600	417	SF: おどり場直壁
	M1SC 30		46,600		300	287	SC: 連結直壁
	M1T 30		32,700		300	220	緊結金具及び ユニゴム・ユニ シール付
	M1T 45		44,200		450	310	
	M1T 60		55,100		600	419	
	M1T 39		50,700		300	272	上径900×下径900
M1TP	CM1SB	39,900	150	218	上径600×下径670	TP: 床版斜壁	
調整リング	MR 5	CMR60	7,200	内径 600	50	29	リングボルト付
	MR 10		11,400		100	59	
	MR 15		16,000		150	89	
	MR 910	26,000	100	93	内径 900		
	MR 915	39,200	150	140			
調整金具	MWB 25	-	6,000	調整高25mmまで1組 (蓋内径600用1組使用)			
	MWB 45		10,000	調整高45mmまで1組 (蓋内径600用1組使用)			
	MWB9 25		6,000	調整高25mmまで2組 (蓋内径900用2組使用)			
	MWB9 45		10,000	調整高45mmまで2組 (蓋内径900用2組使用)			

※足掛金物 (ステップ) は、ステンレス鋼 (SUS403) に被覆したものを標準としています。
標準以外の足掛金物を取付けた部材については、別途御見積りさせていただきます。

削孔費

	呼び名	取付管 呼び径	削孔径 (mm)	単価 (円)	
ヒューム管	M1DH 10	100	210	7,800	
	M1DH 15	150	262	9,100	
	M1DH 20	200	314	10,400	
	M1DH 25	250	366	12,000	
	M1DH 30	300	420	13,400	
	M1DH 35	350	474	14,700	
	M1DH 40	400	530	16,000	
	M1DH 45	450	586	17,300	
	M1DH 50	500	644	18,900	
	推進管	M1DD 25	250	420	13,400
M1DD 30		300	474	14,700	
M1DD 35		350	530	16,000	
M1DD 40		400	586	17,300	
M1DD 45		450	644	18,900	
M1DD 50		500	700	20,700	
塩ビ管		M1DV 10	100	160	7,800
		M1DV 15	150	210	7,800
		M1DV 20	200	262	9,100
		M1DV 25	250	314	10,400
	M1DV 30	300	366	12,000	
	M1DV 35	350	420	13,400	
	M1DV 40	400	474	14,700	
	M1DV 45	450	530	16,000	
	M1DV 50	500	586	17,300	
	リップ管	M1DR 15	150	262	9,100
M1DR 20		200	314	10,400	
M1DR 25		250	366	12,000	
M1DR 30		300	420	13,400	
M1DR 35		350	474	14,700	
M1DR 40		400	530	16,000	
M1DR 45		450	586	17,300	
FRP M		M1DF 20	200	262	9,100
		M1DF 25	250	314	10,400
		M1DF 30	300	366	12,000
	M1DF 35	350	420	13,400	
	M1DF 40	400	474	14,700	
	M1DF 45	450	530	16,000	
M1DF 50	500	586	17,300		

※陶管はヒューム管と同価格です。

可とうジョイント用削孔費 (FDタイプ)

	呼び名	取付管 呼び径	削孔径 (mm)	単価 (円)
塩ビ管	M1FDV 10	100	210	7,800
	M1FDV 15	150	262	9,100
	M1FDV 20	200	314	10,400
	M1FDV 25	250	366	12,000
	M1FDV 30	300	420	13,400
リップ管	M1FDR 15	150	314	10,400
	M1FDR 20	200	366	12,000
	M1FDR 25	250	420	13,400

※削孔については、流入・流出管の角度及び落差等の条件により、対応できない場合があります。
詳細は、弊社営業員にお問い合わせ下さい。

1 道路用オリジナル製品

2 道路用一般製品

3 水路製品

4 環境保全型製品

5 擁壁・法面製品

6 カルバート製品

7 下水道製品

1号深型ユニホール (内径900mm)

呼び名	記号	価格 (円)	寸法 (mm)		参考質量 (kg)	備考
			有効高			
M1PPF	CM1P	45,400	130	310	F:フラット底版	緊結金具及びユニシール付 流出管取付穴 削孔加工済み
M1BB 60	CM1B	69,400	600	460		
M1BB 90		97,500	900	691		
M1BB 120		124,800	1200	922		
M1BB 150		153,000	1500	1150		
M1BB 180		180,500	1800	1380		
M1SS 30	CM1S	38,200	300	229	緊結金具及び ユニゴム・ユニ シール付	
M1SS 60		65,400	600	460		
M1SS 90		93,500	900	691		
M1SS 120		120,900	1200	922		
M1SS 150		149,100	1500	1150		
M1SS 180		176,600	1800	1380		
M1SSF 60		132,300	600	595		SF:おどり場直壁
M1SSC 30		60,500	300	287	SC:連結直壁	

※足掛金物 (ステップ) は、ステンレス鋼 (SUS403) に被覆したものを標準としています。
標準以外の足掛金物を取付けた部材については、別途御見積りさせていただきます。

削孔費

呼び名	取付管 呼び径	削孔径 (mm)	単価 (円)	
ヒューム管	M1DHH 10	100	210	12,900
	M1DHH 15	150	262	15,400
	M1DHH 20	200	314	17,100
	M1DHH 25	250	366	19,700
	M1DHH 30	300	420	22,000
	M1DHH 35	350	474	23,700
	M1DHH 40	400	530	25,800
	M1DHH 45	450	586	28,400
	M1DHH 50	500	644	30,600
	推進管	M1DDD 25	250	420
M1DDD 30		300	474	23,700
M1DDD 35		350	530	25,800
M1DDD 40		400	586	28,400
M1DDD 45		450	644	30,600
塩ビ管	M1DWW 10	100	160	12,900
	M1DWW 15	150	210	12,900
	M1DWW 20	200	262	15,400
	M1DWW 25	250	314	17,100
	M1DWW 30	300	366	19,700
	M1DWW 35	350	420	22,000
	M1DWW 40	400	474	23,700
	M1DWW 45	450	530	25,800
	M1DWW 50	500	586	28,400
	リブ管	M1DRR 15	150	262
M1DRR 20		200	314	17,100
M1DRR 25		250	366	19,700
M1DRR 30		300	420	22,000
M1DRR 35		350	474	23,700
M1DRR 40		400	530	25,800
FRP管	M1DFF 20	200	262	15,400
	M1DFF 25	250	314	17,100
	M1DFF 30	300	366	19,700
	M1DFF 35	350	420	22,000
	M1DFF 40	400	474	23,700
	M1DFF 45	450	530	25,800
M1DFF 50	500	586	28,400	

※陶管はヒューム管と同価格です。

可とうジョイント用削孔費 (FDタイプ)

呼び名	取付管 呼び径	削孔径 (mm)	単価 (円)	
塩ビ管	M1FDW 10	100	210	12,900
	M1FDW 15	150	262	15,400
	M1FDW 20	200	314	17,100
	M1FDW 25	250	366	19,700
	M1FDW 30	300	420	22,000
リブ管	M1FDRR 15	150	314	17,100
	M1FDRR 20	200	366	19,700
	M1FDRR 25	250	420	22,000

※削孔については、流入・流出管の角度及び落差等の条件により、対応できない場合があります。
詳細は、弊社営業員にお問い合わせ下さい。

1 道路用オリジナル製品

2 道路用一般製品

3 水路製品

4 環境保全型製品

5 擁壁・法面製品

6 カルバート製品

7 下水道製品

■2号ユニホール (内径1200mm)

	呼び名	記号	価格 (円)	寸法 (mm)		参考質量 (kg)	備考
				有効高			
底版	M2PB	CM2P	65,300	150	517	B: 底付底版	
	M2PAF		132,300	150	915	A: 拡幅底版	
管取付壁	M2B 90	CM2B	110,100	内径1200	900	緊結金具及びユニシール付 流出管取付穴 削孔加工済み	
	M2B 120		143,400		1200		
	M2B 150		174,000		1500		
	M2B 180		204,600		1800		
	M2B 210		235,500		2100		
	M2B 240		266,100		2400		
	直壁		M2S 60		CM2S		70,600
M2S 90		101,200	900				
M2S 120		131,900	1200				
M2S 150		162,500	1500				
M2S 180		193,000	1800				
M2S 210		223,600	2100				
M2S 240		254,100	2400				
M2SF 60		145,000	600	SF: おどり場直壁			
M2SC 30		82,500	300	SC: 連結直壁			
斜壁	M2T 36	CM2T	65,200	上径600×下径1200	300	緊結金具及びユニゴム・ユニシール付	
	M2T 46		79,200		450		
	M2T 66		99,400		600		
	M2T 39	CM2TM	59,600	上径900×下径1200	300		
	M2T 49		121,200		450		
	M2T 69		157,100		600		
	*M2T 312	-	105,000	上径1200×下径1200	300		
	M2TP	CM2SB	116,800	上径600×下径670	200		TP: 床版斜壁
調整リング	MR 5	CMR60	7,200	内径 600	50	リングボルト付	
	MR 10		11,400		100		
	MR 15		16,000		150		
	MR 910	CMR90	26,000	内径 900	100		
	MR 915		39,200		150		
	*MR 1215		72,500		150		
	*MR 1220	-	84,600	内径1200	200		
調整金具	MWB 25	-	6,000	調整高25mmまで1組 (蓋内径600用1組使用)			
	MWB 45		10,000	調整高45mmまで1組 (蓋内径600用1組使用)			
	MWB9 25		6,000	調整高25mmまで2組 (蓋内径900用2組使用)			
	MWB9 45		10,000	調整高45mmまで2組 (蓋内径900用2組使用)			

※ *印はA-11規格類似品
 足掛金物 (ステップ) は、ステンレス鋼 (SUS403) に被覆したものを標準としています。
 標準以外の足掛金物を取付けた部材については、別途御見積りさせていただきます。
 ※製品質量が2t以上の製品は車上渡しとなります。

■可とうジョイント用削孔費 (FDタイプ)

	呼び名	取付管呼び径	削孔径 (mm)	単価 (円)
塩ビ管	M2FDV 10	100	210	10,200
	M2FDV 15	150	262	12,000
	M2FDV 20	200	314	13,400
	M2FDV 25	250	366	15,400
	M2FDV 30	300	420	16,900
リブ管	M2FDR 15	150	314	13,400
	M2FDR 20	200	366	15,400
	M2FDR 25	250	420	16,900
	M2FDR 30	300	409	18,900

■削孔費

	呼び名	取付管呼び径	削孔径 (mm)	単価 (円)	
ヒューム管	M2DH 10	100	210	10,200	
	M2DH 15	150	262	12,000	
	M2DH 20	200	314	13,400	
	M2DH 25	250	366	15,400	
	M2DH 30	300	420	16,900	
	M2DH 35	350	474	18,900	
	M2DH 40	400	530	20,200	
	M2DH 45	450	586	22,100	
	M2DH 50	500	644	24,100	
	M2DH 60	600	760	28,000	
	M2DH 70	700	886	33,200	
	M2DH 80	800	1030	42,700	
	推進管	M2DD 25	250	420	16,900
		M2DD 30	300	474	18,900
		M2DD 35	350	530	20,200
M2DD 40		400	586	22,100	
M2DD 45		450	644	24,100	
M2DD 50		500	700	26,400	
M2DD 60		600	820	28,000	
M2DD 70		700	950	33,200	
塩ビ管	M2DV 10	100	160	10,200	
	M2DV 15	150	210	10,200	
	M2DV 20	200	262	12,000	
	M2DV 25	250	314	13,400	
	M2DV 30	300	366	15,400	
	M2DV 35	350	420	16,900	
	M2DV 40	400	474	18,900	
	M2DV 45	450	530	20,200	
	M2DV 50	500	586	22,100	
	M2DV 60	600	700	26,400	
リブ管	M2DR 15	150	262	12,000	
	M2DR 20	200	314	13,400	
	M2DR 25	250	366	15,400	
	M2DR 30	300	420	16,900	
	M2DR 35	350	474	18,900	
	M2DR 40	400	530	20,200	
	M2DR 45	450	586	22,100	
	M2DR 50	500	644	24,100	
FRPM	M2DF 20	200	262	12,000	
	M2DF 25	250	314	13,400	
	M2DF 30	300	366	15,400	
	M2DF 35	350	420	16,900	
	M2DF 40	400	474	18,900	
	M2DF 45	450	530	20,200	
	M2DF 50	500	586	22,100	
	M2DF 60	600	700	26,400	
M2DF 70	700	820	28,000		
M2DF 80	800	950	33,200		

※陶管はヒューム管と同価格です。

※削孔については、流入・流出管の角度及び落差等の条件により、対応できない場合があります。
 詳細は、弊社営業員にお問い合わせ下さい。

- 1 道路用オリジナル製品
- 2 道路用一般製品
- 3 水路製品
- 4 環境保全型製品
- 5 擁壁・法面製品
- 6 カルバート製品
- 7 下水道製品

2号深型ユニホール (内径1200mm)

	呼び名	記号	価格 (円)	寸法 (mm)		参考質量 (kg)	備考	
				有効高				
底版	M2PPF	CM2P	91,600		150	619	F:フラット底版	
管取付壁	M2BB 90	CM2B	160,800	内径1200	900	1140	緊結金具及びユニシール付 流出管取付穴 削孔加工済み	
	M2BB 120		209,900		1200	1530		
	M2BB 150		255,200		1500	1910		
	M2BB 180		299,400		1800	2290		
	M2BB 210		344,400		2100	2670		
	M2BB 240		389,000		2400	3060		
直壁	M2SS 30	CM2S	65,400	内径1200	300	380	緊結金具及びユニゴム・ユニシール付	
	M2SS 60		103,600		600	762		
	M2SS 90		148,600		900	1140		
	M2SS 120		192,800		1200	1530		
	M2SS 150		237,600		1500	1910		
	M2SS 180		282,300		1800	2290		
	M2SS 210		327,200		2100	2670		
	M2SS 240		371,700		2400	3060		
	M2SSF 60		210,500		600	952		SF:おどり場直壁
	M2SSC 30		115,200		300	589		SC:連結直壁

※足掛金物 (ステップ) は、ステンレス鋼 (SUS403) に被覆したものを標準としています。
標準以外の足掛金物を取付けた部材については、別途御見積りさせていただきます。
※製品質量が2t以上の製品は車上渡しとなります。

削孔費

	呼び名	取付管呼び径	削孔径 (mm)	単価 (円)	
ヒューム管	M2DHH 10	100	210	15,400	
	M2DHH 15	150	262	18,200	
	M2DHH 20	200	314	20,600	
	M2DHH 25	250	366	23,600	
	M2DHH 30	300	420	26,200	
	M2DHH 35	350	474	29,000	
	M2DHH 40	400	530	30,700	
	M2DHH 45	450	586	34,000	
	M2DHH 50	500	644	36,800	
	M2DHH 60	600	760	42,800	
	M2DHH 70	700	886	50,500	
	M2DHH 80	800	1002	65,000	
	推進管	M2DDD 25	250	420	26,200
		M2DDD 30	300	474	29,000
		M2DDD 35	350	530	30,700
		M2DDD 40	400	586	34,000
M2DDD 45		450	644	36,800	
M2DDD 50		500	700	39,800	
M2DDD 60		600	820	42,800	
M2DDD 70		700	950	50,500	
塩ビ管	M2DVV10	100	174	15,400	
	M2DVV 15	150	210	15,400	
	M2DVV 20	200	262	18,200	
	M2DVV 25	250	314	20,600	
	M2DVV 30	300	366	23,600	
	M2DVV 35	350	420	26,200	
	M2DVV 40	400	474	29,000	
	M2DVV 45	450	530	30,700	
	M2DVV 50	500	586	34,000	
	M2DVV 60	600	700	39,800	
リップ管	M2DRR 15	150	262	18,200	
	M2DRR 20	200	314	20,600	
	M2DRR 25	250	366	23,600	
	M2DRR 30	300	420	26,200	
	M2DRR 35	350	474	29,000	
	M2DRR 40	400	530	30,700	
	M2DRR 45	450	586	34,000	
	FRPM	M2DFF 20	200	262	18,200
M2DFF 25		250	314	20,600	
M2DFF 30		300	366	23,600	
M2DFF 35		350	420	26,200	
M2DFF 40		400	474	29,000	
M2DFF 45		450	530	30,700	
M2DFF 50		500	586	34,000	
M2DFF 60		600	700	39,800	
M2DFF 70		700	820	42,800	
M2DFF 80		800	950	50,500	

※陶管はヒューム管と同価格です。

可とうジョイント用削孔費 (FDタイプ)

	呼び名	取付管呼び径	削孔径 (mm)	単価 (円)
塩ビ管	M2FDVV 10	100	210	15,400
	M2FDVV 15	150	262	18,200
	M2FDVV 20	200	314	20,600
	M2FDVV 25	250	366	23,600
	M2FDVV 30	300	420	26,200
	リップ管	M2FDRR 15	150	314
M2FDRR 20		200	366	23,600
M2FDRR 25		250	420	26,200
M2FDRR 30		300	409	29,000

※削孔については、流入・流出管の角度及び落差等の条件により、対応できない場合があります。
詳細は、弊社営業員にお問い合わせ下さい。

1 道路用オリジナル製品

2 道路用一般製品

3 水路製品

4 環境保全型製品

5 擁壁・法面製品

6 カルバート製品

7 下水道製品

■3号ユニホール (内径1500mm)

	呼び名	記号	価格 (円)	寸法 (mm)		参考 質量 (kg)	備考
				有効高			
底版	M3PB	CM3P	111,600	150	853		B: 底付底版
管取付壁	M3B 120	CM3B	238,100	内径1500	1200	1880	緊結金具及び ユニシール付 流出管取付穴 削孔加工済み
	M3B 150		266,200		1500	2350	
	M3B 180		340,200		1800	2810	
	M3B 210		388,100		2100	3280	
	M3B 240		434,200		2400	3750	
直壁	M3S 60	CM3S	110,400	内径1500	600	938	緊結金具及び ユニゴム・ユニ シール付
	M3S 90		157,800		900	1410	
	M3S 120		204,000		1200	1880	
	M3S 150		252,000		1500	2350	
	M3S 180		300,000		1800	2810	
	M3S 210		346,100		2100	3280	
	M3S 240		394,200		2400	3750	
	M3SF 60		226,800		600	1280	SF: おどり場直壁
	M3SC 30		123,400		300	900	SC: 連結直壁
斜壁	M3T 39	CM3TM	107,800	上径900×下径1500	300	735	緊結金具及び ユニゴム・ユニ シール付
	M3T 49		197,200		450	952	
	M3T 69		258,800		600	1180	
	M3TP	CM3SB	217,700	上径600×下径670	200	1060	TP: 床版斜壁
調整リング	MR 5	CMR60	7,200	内径 600	50	29	リングボルト付
	MR 10		11,400		100	59	
	MR 15		16,000		150	89	
	MR 910	CMR90	26,000	内径 900	100	93	
	MR 915		39,200		150	140	
	*MR 1215		72,500		150	230	
	*MR 1220	-	84,600	内径1200	200	309	
調整金具	MWB 25	-	6,000	調整高25mmまで1組 (蓋内径600用1組使用)			
	MWB 45	-	10,000	調整高45mmまで1組 (蓋内径600用1組使用)			
	MWB9 25	-	6,000	調整高25mmまで2組 (蓋内径900用2組使用)			
	MWB9 45	-	10,000	調整高45mmまで2組 (蓋内径900用2組使用)			

※ *印はA-11規格類似品
足掛金物 (ステップ) は、ステンレス鋼 (SUS403) に被覆したものを標準としています。
標準以外の足掛金物を取付けた部材については、別途御見積りさせていただきます。
※製品質量が2t以上の製品は車上渡しとなります。

■可とうジョイント用削孔費 (FDタイプ)

	呼び名	取付管 呼び径	削孔径 (mm)	単 価 (円)
塩ビ管	M3FDV 10	100	210	12,000
	M3FDV 15	150	262	14,300
	M3FDV 20	200	314	16,200
	M3FDV 25	250	366	18,600
	M3FDV 30	300	420	20,700
リブ管	M3FDR 15	150	314	16,200
	M3FDR 20	200	366	18,600
	M3FDR 25	250	420	20,700
	M3FDR 30	300	409	22,500

※削孔については、流入・流出管の角度及び落差等の条件により、対応できない場合があります。
詳細は、弊社営業員にお問い合わせ下さい。

■削孔費

	呼び名	取付管 呼び径	削孔径 (mm)	単 価 (円)
ヒューム管	M3DH 10	100	210	12,000
	M3DH 15	150	262	14,300
	M3DH 20	200	314	16,200
	M3DH 25	250	366	18,600
	M3DH 30	300	420	20,700
	M3DH 35	350	474	22,500
	M3DH 40	400	530	24,500
	M3DH 45	450	586	26,700
	M3DH 50	500	644	29,300
	M3DH 60	600	760	33,700
	M3DH 70	700	886	40,100
推進管	M3DH 80	800	1030	51,300
	M3DH 90	900	1150	65,700
	M3DH 100	1000	1270	81,300
	M3DH 110	1100	1346	96,800
	M3DD 25	250	420	20,700
	M3DD 30	300	474	22,500
	M3DD 35	350	530	24,500
	M3DD 40	400	586	26,700
	M3DD 45	450	644	29,300
	M3DD 50	500	700	31,600
	M3DD 60	600	820	33,700
塩ビ管	M3DD 70	700	950	40,100
	M3DD 80	800	1030	51,300
	M3DD 90	900	1150	65,700
	M3DD 100	1000	1270	81,300
	M3DD 110	1100	1380	96,800
	M3DV 10	100	160	12,000
	M3DV 15	150	210	12,000
	M3DV 20	200	262	14,300
	M3DV 25	250	314	16,200
	M3DV 30	300	366	18,600
	M3DV 35	350	420	20,700
M3DV 40	400	474	22,500	
リブ管	M3DV 45	450	530	24,500
	M3DV 50	500	586	26,700
	M3DV 60	600	700	31,600
	M3DR 15	150	262	14,300
	M3DR 20	200	314	16,200
	M3DR 25	250	366	18,600
	M3DR 30	300	420	20,700
	M3DR 35	350	474	22,500
	M3DR 40	400	530	24,500
	M3DR 45	450	586	26,700
	FRPM	M3DF 20	200	262
M3DF 25		250	314	16,200
M3DF 30		300	366	18,600
M3DF 35		350	420	20,700
M3DF 40		400	474	22,500
M3DF 45		450	530	24,500
M3DF 50		500	586	26,700
M3DF 60		600	700	31,600
M3DF 70		700	820	33,700
M3DF 80		800	950	40,100
M3DF 90		900	1030	51,300
M3DF 100	1000	1150	65,700	
M3DF 110	1100	1270	81,300	

※陶管はヒューム管と同価格です。

1 道路用オリジナル製品

2 道路用一般製品

3 水路製品

4 環境保全型製品

5 擁壁・法面製品

6 カルバート製品

7 下水道製品

3号深型ユニホール (内径1500mm)

	呼び名	記号	価格 (円)	寸法 (mm)		参考 質量 (kg)	備考
				有効高			
底版	M3PPF	CM3P	157,600		150	955	F:フラット底版
管取付壁	M3BB 120	CM3B	333,200	内径1500	1200	2280	緊結金具及び ユニシール付 流出管取付穴 削孔加工済み
	M3BB 150		398,800		1500	2850	
	M3BB 180		473,700		1800	3420	
	M3BB 210		539,700		2100	4000	
	M3BB 240		605,600		2400	4570	
直壁	M3SS 30	CM3S	98,800	内径1500	300	568	緊結金具及び ユニゴム・ユニ シール付
	M3SS 60		153,600		600	1140	
	M3SS 90		219,500		900	1710	
	M3SS 120		285,400		1200	2280	
	M3SS 150		351,400		1500	2850	
	M3SS 180		416,700		1800	3420	
	M3SS 210		482,700		2100	4000	
	M3SS 240		548,800		2400	4570	
	M3SSF 60		316,500		600	1480	SF:おどり場直壁
	M3SSC 30		174,900		300	900	SC:連結直壁

※足掛金物 (ステップ) は、ステンレス鋼 (SUS403) に被覆したものを標準としています。
標準以外の足掛金物を取付けた部材については、別途御見積りさせていただきます。
※製品質量が2t以上の製品は車上渡しとなります。

削孔費

	呼び名	取付管 呼び径	削孔径 (mm)	単価 (円)	
ヒューム管	M3DHH 10	100	210	17,900	
	M3DHH 15	150	262	21,200	
	M3DHH 20	200	314	23,600	
	M3DHH 25	250	366	27,100	
	M3DHH 30	300	420	30,100	
	M3DHH 35	350	474	32,700	
	M3DHH 40	400	530	36,100	
	M3DHH 45	450	586	39,000	
	M3DHH 50	500	644	42,400	
	M3DHH 60	600	760	49,200	
	M3DHH 70	700	886	58,200	
M3DHH 80	800	1030	74,700		
M3DHH 90	900	1150	95,500		
M3DHH 100	1000	1270	118,200		
M3DHH 110	1100	1346	140,200		
推進管	M3DDD 25	250	420	30,100	
	M3DDD 30	300	474	32,700	
	M3DDD 35	350	530	36,100	
	M3DDD 40	400	586	39,000	
	M3DDD 45	450	644	42,400	
	M3DDD 50	500	700	46,200	
	M3DDD 60	600	820	49,200	
	M3DDD 70	700	950	58,200	
	M3DDD 80	800	1030	74,700	
	M3DDD 90	900	1150	95,500	
	M3DDD 100	1000	1270	118,200	
M3DDD 110	1100	1380	140,200		
塩ビ管	M3DVV 10	100	160	17,900	
	M3DVV 15	150	210	17,900	
	M3DVV 20	200	262	21,200	
	M3DVV 25	250	314	23,600	
	M3DVV 30	300	366	27,100	
	M3DVV 35	350	420	30,100	
	M3DVV 40	400	474	32,700	
	M3DVV 45	450	530	36,100	
	M3DVV 50	500	586	39,000	
	M3DVV 60	600	700	46,200	
	リブ管	M3DRR 15	150	262	21,200
M3DRR 20		200	314	23,600	
M3DRR 25		250	366	27,100	
M3DRR 30		300	420	30,100	
M3DRR 35		350	474	32,700	
M3DRR 40		400	530	36,100	
M3DRR 45		450	586	39,000	
FRPM		M3DFF 20	200	262	21,200
		M3DFF 25	250	314	23,600
		M3DFF 30	300	366	27,100
		M3DFF 35	350	420	30,100
	M3DFF 40	400	474	32,700	
	M3DFF 45	450	530	36,100	
	M3DFF 50	500	586	39,000	
	M3DFF 60	600	700	46,200	
	M3DFF 70	700	820	49,200	
	M3DFF 80	800	950	58,200	
	M3DFF 90	900	1030	74,700	
M3DFF 100	1000	1150	95,500		
M3DFF 110	1100	1270	118,200		

可とうジョイント用削孔費 (FDタイプ)

	呼び名	取付管 呼び径	削孔径 (mm)	単価 (円)
塩ビ管	M3FDVV 10	100	210	17,900
	M3FDVV 15	150	262	21,200
	M3FDVV 20	200	314	23,600
	M3FDVV 25	250	366	27,100
	M3FDVV 30	300	420	30,100
	M3FDVV 30	300	420	30,100
リブ管	M3FDRR 15	150	314	23,600
	M3FDRR 20	200	366	27,100
	M3FDRR 25	250	420	30,100
	M3FDRR 30	300	409	32,700

※削孔については、流入・流出管の角度及び落差等の条件により、対応できない場合があります。
詳細は、弊社営業員にお問い合わせ下さい。

※陶管はヒューム管と同価格です。

1 道路用オリジナル製品

2 道路用一般製品

3 水路製品

4 環境保全型製品

5 擁壁・法面製品

6 カルバート製品

7 下水道製品

■4号ユニホール (内径1800mm)

	呼び名	記号	価格 (円)	寸法 (mm)		参考 質量 (kg)	備考
				有効高			
底版	M4PF	CM4P	428,900		262	2200	F:フラット底版
管取付壁	M4B 90	CM4B	459,400	内径1800	900	2160	緊結金具及び ユニシール付 流出管取付穴 削孔加工済み
	M4B 120		560,800		1200	2880	
	M4B 150		661,800		1500	3610	
	M4B 180		759,000		1800	4330	
	M4B 210		854,300		2100	5060	
	M4B 240		951,900		2400	5780	
直壁	M4S 90	CM4S	314,400	内径1800	900	2160	緊結金具及び ユニゴム・ユニ シール付
	M4S 120		415,700		1200	2880	
	M4S 150		516,900		1500	3610	
	M4S 180		614,000		1800	4330	
	M4S 210		709,400		2100	5060	
	M4S 240		807,000		2400	5780	
	M4SF 90		657,800		900	2900	
斜壁	M4T 30	CM4SBM	417,500	内径900	300	2200	緊結金具・ユニシール付

※足掛金物 (ステップ) は、ステンレス鋼 (SUS403) に被覆したものを標準としています。

標準以外の足掛金物を取付けた部材については、別途御見積りさせていただきます。

※製品質量が2t以上の製品は車上渡しとなります。

■削孔費

	呼び名	取付管 呼び径	削孔径 (mm)	単価 (円)	
ヒューム管	M4DH 15	150	262	22,800	
	M4DH 20	200	314	25,500	
	M4DH 25	250	366	29,600	
	M4DH 30	300	420	32,500	
	M4DH 35	350	474	35,500	
	M4DH 40	400	530	38,400	
	M4DH 45	450	586	42,000	
	M4DH 50	500	644	45,500	
	M4DH 60	600	760	51,100	
	M4DH 70	700	886	60,100	
	M4DH 80	800	1002	80,100	
	M4DH 90	900	1120	102,900	
推進管	M4DD 25	250	420	32,500	
	M4DD 30	300	474	35,500	
	M4DD 35	350	530	38,400	
	M4DD 40	400	586	42,000	
	M4DD 45	450	644	45,500	
	M4DD 50	500	700	49,200	
	M4DD 60	600	820	53,100	
	M4DD 70	700	950	62,400	
	M4DD 80	800	1030	80,100	
	M4DD 90	900	1150	102,900	
	M4DD 100	1000	1270	127,100	
	M4DD 110	1100	1380	151,100	
塩ビ管	M4DV 15	150	210	18,900	
	M4DV 20	200	262	22,800	
	M4DV 25	250	314	25,500	
	M4DV 30	300	366	29,600	
	M4DV 35	350	420	32,500	
	M4DV 40	400	474	35,500	
	M4DV 45	450	530	38,400	
	M4DV 50	500	586	42,000	
	M4DV 60	600	700	49,200	
	リブ管	M4DR 15	150	262	22,800
		M4DR 20	200	314	25,500
		M4DR 25	250	366	29,600
M4DR 30		300	420	32,500	
M4DR 35		350	474	35,500	
M4DR 40		400	530	38,400	
M4DR 45		450	586	42,000	
FRPM		M4DF 20	200	262	22,800
		M4DF 25	250	314	25,500
		M4DF 30	300	366	29,600
		M4DF 35	350	420	32,500
		M4DF 40	400	474	35,500
	M4DF 45	450	530	38,400	
	M4DF 50	500	586	42,000	
	M4DF 60	600	700	49,200	
	M4DF 70	700	820	53,100	
	M4DF 80	800	950	62,400	
	M4DF 90	900	1002	80,100	
	M4DF 100	1000	1120	102,900	
M4DF 110	1100	1234	127,100		
M4DF 120	1200	1346	151,100		

■可とうジョイント用削孔費 (FDタイプ)

	呼び名	取付管 呼び径	削孔径 (mm)	単価 (円)
塩ビ管	M4FDV 15	150	262	22,800
	M4FDV 20	200	314	25,500
	M4FDV 25	250	366	29,600
	M4FDV 30	300	420	32,500
	M4FDR 15	150	314	25,500
リブ管	M4FDR 20	200	366	29,600
	M4FDR 25	250	420	32,500
	M4FDR 30	300	409	35,700

※削孔については、流入・流出管の角度及び落差等の条件により、対応できない場合があります。

詳細は、弊社営業員にお問い合わせ下さい。

※陶管はヒューム管と同価格です。

1 道路用オリジナル製品

2 道路用一般製品

3 水路製品

4 環境保全型製品

5 擁壁・法面製品

6 カルバート製品

7 下水道製品

4号深型ユニホール (内径1800mm)

	呼び名	記号	価格 (円)	寸法 (mm)		参考 質量 (kg)	備考	
				有効高				
底版	M4PPF	CM4P	514,700		262	2200	F:フラット底版	
管取付壁	M4BB 90	CM4B	551,200	内径1800	900	2160	緊結金具及び ユニシール付 流出管取付穴 削孔加工済み	
	M4BB 120		672,900		1200	2880		
	M4BB 150		794,300		1500	3610		
	M4BB 180		911,000		1800	4330		
	M4BB 210		1,025,100		2100	5060		
	M4BB 240		1,142,700		2400	5780		
直壁	M4SS 90	CM4S	377,300	内径1800	900	2160	緊結金具及び ユニゴム・ユニ シール付	
	M4SS 120		498,800		1200	2880		
	M4SS 150		620,100		1500	3610		
	M4SS 180		737,000		1800	4330		
	M4SS 210		851,200		2100	5060		
	M4SS 240		968,400		2400	5780		
	M4SSF 90		789,300		900	2900		SF:おどり場直壁

※足掛金物 (ステップ) は、ステンレス鋼 (SUS403) に被覆したものを標準としています。

標準以外の足掛金物を取付けた部材については、別途御見積りさせていただきます。

※製品質量が2t以上の製品は車上渡しとなります。

削孔費

	呼び名	取付管 呼び径	削孔径 (mm)	単価 (円)
ヒューム管	M4DH 15	150	262	22,800
	M4DH 20	200	314	25,500
	M4DH 25	250	366	29,600
	M4DH 30	300	420	32,500
	M4DH 35	350	474	35,500
	M4DH 40	400	530	38,400
	M4DH 45	450	586	42,000
	M4DH 50	500	644	45,500
	M4DH 60	600	760	51,100
	M4DH 70	700	886	60,100
	M4DH 80	800	1002	80,100
	M4DH 90	900	1120	102,900
M4DH 100	1000	1234	127,100	
M4DH 110	1100	1346	151,100	
M4DH 120	1200	1460	184,900	
推進管	M4DD 25	250	420	32,500
	M4DD 30	300	474	35,500
	M4DD 35	350	530	38,400
	M4DD 40	400	586	42,000
	M4DD 45	450	644	45,500
	M4DD 50	500	700	49,200
	M4DD 60	600	820	53,100
	M4DD 70	700	950	62,400
	M4DD 80	800	1030	80,100
	M4DD 90	900	1150	102,900
	M4DD 100	1000	1270	127,100
	M4DD 110	1100	1380	151,100
M4DD 120	1200	1460	184,900	
塩ビ管	M4DV 15	150	210	18,900
	M4DV 20	200	262	22,800
	M4DV 25	250	314	25,500
	M4DV 30	300	366	29,600
	M4DV 35	350	420	32,500
	M4DV 40	400	474	35,500
	M4DV 45	450	530	38,400
	M4DV 50	500	586	42,000
リブ管	M4DR 15	150	262	22,800
	M4DR 20	200	314	25,500
	M4DR 25	250	366	29,600
	M4DR 30	300	420	32,500
	M4DR 35	350	474	35,500
	M4DR 40	400	530	38,400
	M4DR 45	450	586	42,000
	M4DR 50	500	644	45,500
FRPM	M4DF 20	200	262	22,800
	M4DF 25	250	314	25,500
	M4DF 30	300	366	29,600
	M4DF 35	350	420	32,500
	M4DF 40	400	474	35,500
	M4DF 45	450	530	38,400
	M4DF 50	500	586	42,000
	M4DF 60	600	700	49,200
	M4DF 70	700	820	53,100
	M4DF 80	800	950	62,400
	M4DF 90	900	1030	80,100
	M4DF 100	1000	1150	102,900
M4DF 110	1100	1270	127,100	
M4DF 120	1200	1346	151,100	

可とうジョイント用削孔費 (FDタイプ)

	呼び名	取付管 呼び径	削孔径 (mm)	単価 (円)
塩ビ管	M4FDV 15	150	262	22,800
	M4FDV 20	200	314	25,500
	M4FDV 25	250	366	29,600
	M4FDV 30	300	420	32,500
リブ管	M4FDR 15	150	314	25,500
	M4FDR 20	200	366	29,600
	M4FDR 25	250	420	32,500
	M4FDR 30	300	409	35,700

※削孔については、流入・流出管の角度及び落差等の条件により、対応できない場合があります。

詳細は、弊社営業員にお問い合わせ下さい。

※陶管はヒューム管と同価格です。

1 道路用オリジナル製品

2 道路用一般製品

3 水路製品

4 環境保全型製品

5 擁壁・法面製品

6 カルバート製品

7 下水道製品

■5号ユニホール (内径2200mm)

	呼び名	記号	価格 (円)	寸法(mm)		参考 質量 (kg)	備考
				有効高			
底版	M5PF	CM5P	746,900	292	3630	F:フラット底版	
管取付壁	M5B 90	CM5B	654,900	900	3140	緊結金具及び ユニシール付 流出管取付穴 削孔加工済み	内径2200
	M5B 120		797,700	1200	4190		
	M5B 150		937,700	1500	5230		
	M5B 180		1,075,700	1800	6280		
	M5B 210		1,209,900	2100	7330		
	M5B 240		1,298,900	2400	8380		
直壁	M5S 90	CM5S	440,800	900	3140	緊結金具及び ユニゴム・ユニ シール付	内径2200
	M5S 120		583,700	1200	4190		
	M5S 150		723,900	1500	5230		
	M5S 180		861,600	1800	6280		
	M5S 210		995,600	2100	7330		
	M5S 240		1,133,900	2400	8380		
	M5SF 90		954,600	900	4210		
斜壁	M5T 30	CM5SBM	627,200	300	3490	SF:おどり場直壁 緊結金具・ユニシール付	内径900

※足掛金物(ステップ)は、ステンレス鋼(SUS403)に被覆したものを標準としています。

標準以外の足掛金物を取付けた部材については、別途御見積りさせていただきます。

※製品質量が2t以上の製品は車上渡しとなります。

■削孔費

	呼び名	取付管 呼び径	削孔径 (mm)	単価 (円)
ヒューム管	M5DH 15	150	262	27,300
	M5DH 20	200	314	30,200
	M5DH 25	250	366	34,900
	M5DH 30	300	420	38,400
	M5DH 35	350	474	42,000
	M5DH 40	400	530	45,500
	M5DH 45	450	586	50,000
	M5DH 50	500	644	54,100
	M5DH 60	600	760	63,200
	M5DH 70	700	886	74,300
	M5DH 80	800	1002	95,300
	M5DH 90	900	1120	121,900
	M5DH 100	1000	1234	151,900
	M5DH 110	1100	1346	178,800
	M5DH 120	1200	1460	198,200
M5DH 135	1350	1636	231,100	
M5DH 150	1500	1804	267,300	
推進管	M5DD 25	250	420	38,400
	M5DD 30	300	474	42,000
	M5DD 35	350	530	45,500
	M5DD 40	400	586	50,000
	M5DD 45	450	644	54,100
	M5DD 50	500	700	58,500
	M5DD 60	600	820	63,200
	M5DD 70	700	950	74,300
	M5DD 80	800	1030	95,300
	M5DD 90	900	1150	121,900
	M5DD 100	1000	1270	151,900
	M5DD 110	1100	1380	178,800
	M5DD 120	1200	1460	198,200
	M5DD 135	1350	1636	231,100
	M5DD 150	1500	1804	267,300
塩ビ管	M5DV 15	150	210	22,700
	M5DV 20	200	262	27,300
	M5DV 25	250	314	30,200
	M5DV 30	300	366	34,900
	M5DV 35	350	420	38,400
	M5DV 40	400	474	42,000
	M5DV 45	450	530	45,500
	M5DV 50	500	586	50,000
	M5DV 60	600	700	58,500
	M5DR 15	150	262	27,300
リップ管	M5DR 20	200	314	30,200
	M5DR 25	250	366	34,900
	M5DR 30	300	420	38,400
	M5DR 35	350	474	42,000
	M5DR 40	400	530	45,500
	M5DR 45	450	586	50,000
	M5DF 20	200	262	27,300
	M5DF 25	250	314	30,200
	M5DF 30	300	366	34,900
	M5DF 35	350	420	38,400
FRPM	M5DF 40	400	474	42,000
	M5DF 45	450	530	45,500
	M5DF 50	500	586	50,000
	M5DF 60	600	700	58,500
	M5DF 70	700	820	63,200
	M5DF 80	800	950	74,300
	M5DF 90	900	1002	95,300
	M5DF 100	1000	1120	121,900
	M5DF 110	1100	1234	151,900
	M5DF 120	1200	1346	178,800
	M5DF 135	1350	1460	198,200
	M5DF 150	1500	1636	231,100

■可とうジョイント用削孔費(FDタイプ)

	呼び名	取付管 呼び径	削孔径 (mm)	単価 (円)
塩ビ管	M5FDV 15	150	262	27,300
	M5FDV 20	200	314	30,200
	M5FDV 25	250	366	34,900
	M5FDV 30	300	420	38,400
	M5FDV 35	350	474	42,000
リップ管	M5FDR 15	150	314	30,200
	M5FDR 20	200	366	34,900
	M5FDR 25	250	420	38,400
	M5FDR 30	300	409	42,300

※削孔については、流入・流出管の角度及び落差等の条件により、対応できない場合があります。

詳細は、弊社営業員にお問い合わせ下さい。

※陶管はヒューム管と同価格です。

1 道路用オリジナル製品

2 道路用一般製品

3 水路製品

4 環境保全型製品

5 擁壁・法面製品

6 カルバート製品

7 下水道製品

5号深型ユニホール (内径2200mm)

	呼び名	記号	価格 (円)	寸法 (mm)		参考 質量 (kg)	備考
				有効高			
底板	M5PPF	CM5P	896,600		292	3630	F:フラット底板
管取付壁	M5BB 90	CM5B	785,900	内径2200	900	3140	緊結金具及び ユニシール付 流出管取付穴 削孔加工済み
	M5BB 120		957,300		1200	4190	
	M5BB 150		1,125,200		1500	5230	
	M5BB 180		1,290,600		1800	6280	
	M5BB 210		1,451,600		2100	7330	
	M5BB 240		1,617,400		2400	8380	
直壁	M5SS 90	CM5S	529,200	内径2200	900	3140	緊結金具及び ユニゴム・ユニ シール付
	M5SS 120		700,800		1200	4190	
	M5SS 150		868,400		1500	5230	
	M5SS 180		1,033,800		1800	6280	
	M5SS 210		1,194,800		2100	7330	
	M5SS 240		1,360,600		2400	8380	
	M5SSF 90		1,145,300		900	4210	

※足掛金物 (ステップ) は、ステンレス鋼 (SUS403) に被覆したものを標準としています。

標準以外の足掛金物を取付けた部材については、別途御見積りさせていただきます。

※製品質量が2t以上の製品は車上渡しとなります。

削孔費

	呼び名	取付管 呼び径	削孔径 (mm)	単価 (円)
ヒューム管	M5DH 15	150	262	27,300
	M5DH 20	200	314	30,200
	M5DH 25	250	366	34,900
	M5DH 30	300	420	38,400
	M5DH 35	350	474	42,000
	M5DH 40	400	530	45,500
	M5DH 45	450	586	50,000
	M5DH 50	500	644	54,100
	M5DH 60	600	760	63,200
	M5DH 70	700	886	74,300
	M5DH 80	800	1002	95,300
	M5DH 90	900	1120	121,900
	M5DH 100	1000	1234	151,900
	M5DH 110	1100	1346	178,800
	M5DH 120	1200	1460	198,200
M5DH 135	1350	1636	231,100	
M5DH 150	1500	1804	267,300	
推進管	M5DD 25	250	420	38,400
	M5DD 30	300	474	42,000
	M5DD 35	350	530	45,500
	M5DD 40	400	586	50,000
	M5DD 45	450	644	54,100
	M5DD 50	500	700	58,500
	M5DD 60	600	820	63,200
	M5DD 70	700	950	74,300
	M5DD 80	800	1030	95,300
	M5DD 90	900	1150	121,900
	M5DD 100	1000	1270	151,900
	M5DD 110	1100	1380	178,800
	M5DD 120	1200	1460	198,200
	M5DD 135	1350	1636	231,100
	M5DD 150	1500	1804	267,300
塩ビ管	M5DV 15	150	210	22,700
	M5DV 20	200	262	27,300
	M5DV 25	250	314	30,200
	M5DV 30	300	366	34,900
	M5DV 35	350	420	38,400
	M5DV 40	400	474	42,000
	M5DV 45	450	530	45,500
	M5DV 50	500	586	50,000
リブ管	M5DR 15	150	262	27,300
	M5DR 20	200	314	30,200
	M5DR 25	250	366	34,900
	M5DR 30	300	420	38,400
	M5DR 35	350	474	42,000
	M5DR 40	400	530	45,500
	M5DR 45	450	586	50,000
	M5DR 50	500	644	54,100
FRPM	M5DF 20	200	262	27,300
	M5DF 25	250	314	30,200
	M5DF 30	300	366	34,900
	M5DF 35	350	420	38,400
	M5DF 40	400	474	42,000
	M5DF 45	450	530	45,500
	M5DF 50	500	586	50,000
	M5DF 60	600	700	58,500
	M5DF 70	700	820	63,200
	M5DF 80	800	950	74,300
	M5DF 90	900	1002	95,300
	M5DF 100	1000	1120	121,900
	M5DF 110	1100	1234	151,900
	M5DF 120	1200	1346	178,800
	M5DF 135	1350	1460	198,200
M5DF 150	1500	1636	231,100	

可とうジョイント用削孔費 (FDタイプ)

	呼び名	取付管 呼び径	削孔径 (mm)	単価 (円)
塩ビ管	M5FDV 15	150	262	27,300
	M5FDV 20	200	314	30,200
	M5FDV 25	250	366	34,900
	M5FDV 30	300	420	38,400
	M5FDV 35	350	474	42,000
リブ管	M5FDR 15	150	314	30,200
	M5FDR 20	200	366	34,900
	M5FDR 25	250	420	38,400
	M5FDR 30	300	409	42,300

※削孔については、流入・流出管の角度及び落差等の条件により、対応できない場合があります。

詳細は、弊社営業員にお問い合わせ下さい。

※陶管はヒューム管と同価格です。

1 道路用オリジナル製品

2 道路用一般製品

3 水路製品

4 環境保全型製品

5 擁壁・法面製品

6 カルバート製品

7 下水道製品

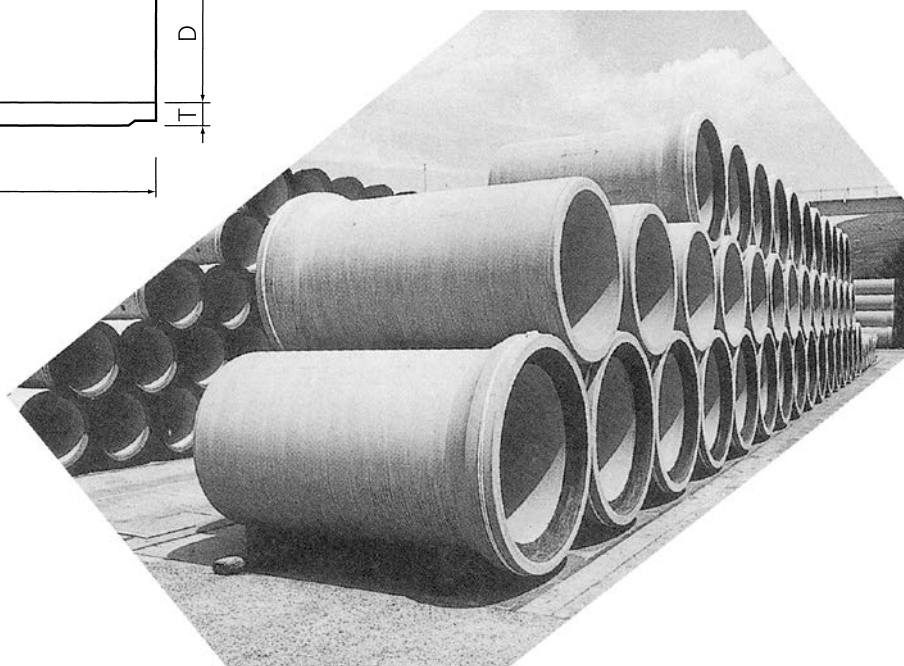
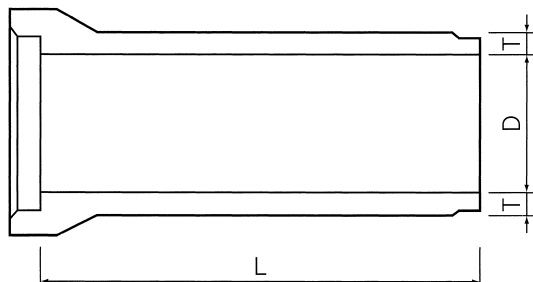
2

ヒューム管

JIS A 5372
附属書2

■水路用遠心力鉄筋コンクリート管（B形管）

管端が受け口と差し口からなっており、シール材（ゴム輪）を用いて接合します。



呼び径 D	単 価 (円)			参考質量 (kg)	管 厚 T	有効長 L
	外 圧 管		集 水 管			
	1 種	2 種	1 種			
150	9,400	11,500	18,800	77	26	2000
200	10,800	12,800	21,600	103	27	
250	12,300	14,800	24,600	131	28	
300	15,200	17,800	30,400	165	30	
350	18,600	22,000	37,200	204	32	
400	27,700	32,500	55,400	306	35	2430
450	31,900	38,200	63,800	373	38	
500	38,800	45,200	77,600	459	42	
600	54,900	63,600	109,800	660	50	
700	75,600	87,600	151,200	899	58	
800	97,300	112,800	194,600	1170	66	
900	126,100	146,200	252,200	1520	75	
1000	153,600	178,600	307,200	1850	82	
1100	181,800	207,300	—	2190	88	
1200	215,700	244,200	—	2600	95	
1350	264,800	297,900	—	3190	103	

※製品質量が2t以上の製品は車上渡しとなります。

1 道路用オリジナル製品

2 道路用一般製品

3 水路製品

4 環境保全型製品

5 擁壁・法面製品

6 カルバート製品

7 下水道製品

3

特厚管 (株)キクノ社製品

■特厚B形管 (T-25)

形管の管厚を増すことにより、土被りの少ない場合でも、コンクリートの巻き立ての必要がなく縦・横断に使用できます。

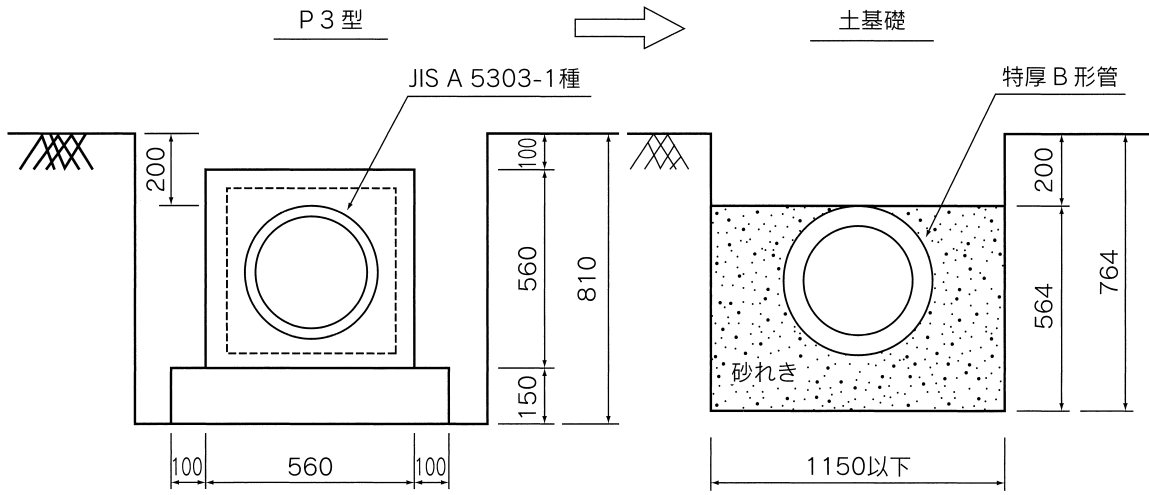
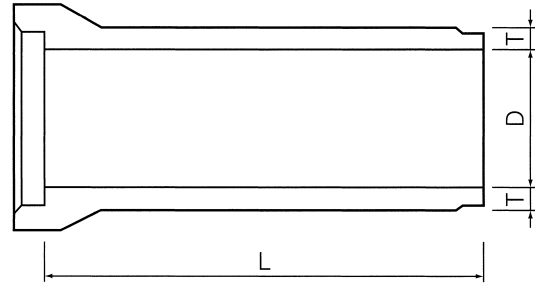
特厚B形管及び外圧管1種施工例

条件：内径 300φ

T-25

溝型 $\gamma = 1.8$

土被り：200mm



※ P 3 型：360° 固定基礎

上図の場合最低土被り100mmまで可能

呼び径 D	単 価 (円)		参考質量 (kg)	厚 さ T	有 効 長 L
	標 準 (T-25)				
150	13,300		170	52	2000
200	16,300		218	53	
250	20,000		271	55	
300	23,000		329	57	
350	34,200		481	60	2430
400	42,900		572	63	
450	47,600		681	67	
500	54,900		1174	100	
600	71,100		1507	108	
700	96,400		1871	116	
800	115,500		2315	125	
900	139,100		2738	132	

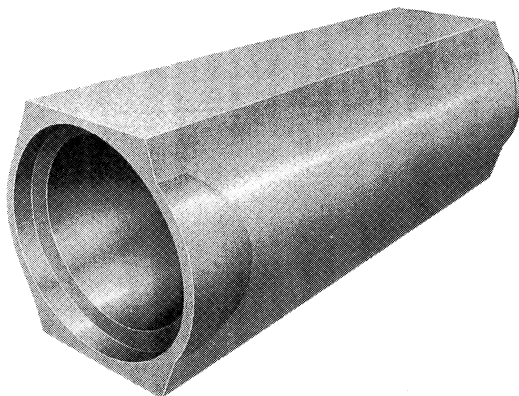
※許容土被りについては弊社営業員に御相談下さい。
 ※製品質量が2t以上の製品は車上渡しとなります。

1 道路用オリジナル製品
 2 道路用一般製品
 3 水路製品
 4 環境保全型製品
 5 擁壁・法面製品
 6 カルバート製品
 7 下水道製品

4 重 圧 管

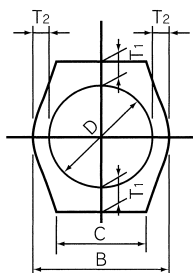
被りが少ない場所でも、コンクリートによる巻立てが不要な管渠製品で道路横断部の排水管に最適です。

- 自動車荷重 T-25で土被りが少ない場所でも耐えるよう設計しています。
- 管体の上下部が平らになっているため、安定性が良く施工が簡単です。
- 管の継手部は、ヒューム管に準じた構造で、止水性に優れています。
- 据付け後、埋戻しを完了すれば、すみやかに交通が開始できます。
- 専用の基礎版（プレキャスト基礎コンクリート）を使用することにより、さらに工期が短縮できます。

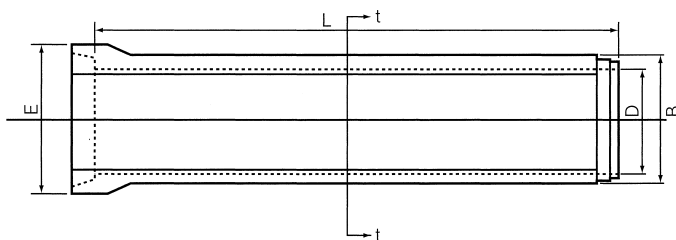


設計荷重 T-25

t-t断面図



平面図



規格名称	単 価 (円)	参考質量 (kg)	寸 法 (mm)							許容土被り範囲 (m)
			D	T ₁	T ₂	B	C	E	L	
φ 150	17,900	185	150	62	40	230	162	274	2000	0.1~12.3
φ 200	18,500	240	200	62	40	280	198	324	2000	0.1~ 9.8
φ 250	21,100	300	250	64	40	330	234	378	2000	0.1~ 8.1
φ 300	24,300	380	300	68	42	384	272	436	2000	0.1~ 7.1
φ 350	29,600	465	350	72	44	438	310	494	2000	0.1~ 6.4
φ 400	36,300	595	400	80	50	500	354	560	2000	0.1~ 5.8
φ 450	40,200	730	450	88	54	558	396	626	2000	0.11~ 5.4
φ 500	45,900	870	500	94	58	616	436	688	2000	0.13~ 5.1
φ 600	57,800	1120	600	100	62	724	514	800	2000	0.16~ 4.6
φ 700	78,900	1505	700	119	69	838	594	938	2000	0.17~ 4.3
φ 800	91,900	1835	800	123	76	952	674	1046	2000	0.19~ 4.0
φ 900	110,900	2255	900	134	83	1066	754	1168	2000	0.20~ 3.9
φ1000	121,500	2830	1000	155	90	1180	840	1310	2000	0.21~ 3.9
φ1100	152,400	3505	1100	167	110	1320	930	1434	2000	0.22~ 3.8
φ1200	183,600	4145	1200	179	120	1440	1018	1558	2000	0.23~ 3.8
φ1500	290,800	6355	1500	216	150	1800	1272	1932	2000	0.26~ 3.7

※許容土被り範囲は、国土交通省標準設計の突出型（粘性土）における値です。他の条件では最大土被りは異なる値をとります。

※製品質量が2t以上の製品は車上渡しとなります。

1 道路用オリジナル製品

2 道路用一般製品

3 水路製品

4 環境保全型製品

5 擁壁・法面製品

6 カルバート製品

7 下水道製品

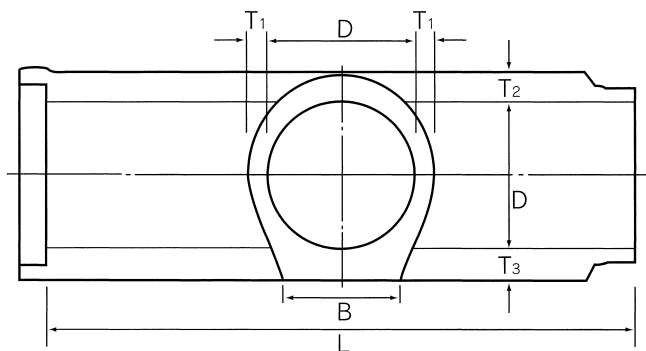
5

バイコン特圧管 (株)総合開発社製品

埋設管に作用する荷重の影響は、管底部において最も大きく、次に管頂部が大きく、側面は最も小さいとされています。

特長

1. バイコン特圧管は、管底部を最も厚肉とし、次に管頂部、そして管側面は最も薄肉となっています。
2. 管外側底面が平面上に一体成形されており、底部に集中荷重を受けないように考慮されていて、作用する応力に対して極めて合理的な形状となっています。
3. 管に巻立てコンクリートを使用しなくても、T-25に対して小さい土被りですみ、また埋設深さが大きくとれることを特長としています。
4. 管外側底面が平面上であることは、基礎も平面伏でよい、ということになり、施工面においても極めて有利です。



呼名	参考質量 (kg)	単価 (円)	寸法 (mm)						備考
			D	B	T ₁	T ₂	T ₃	L	
150	66	88,00	150	120	33	48	60	1000	無筋管
200	113	92,00	200	160	42	63	75	1000	無筋管
250	288	21,100	250	200	45	70	84	2000	
300	369	24,300	300	240	50	69	86	2000	
350	455	29,600	350	280	54	72	91	2000	
400	557	36,300	400	320	58	74	98	2000	
450	687	40,200	450	360	62	96	105	2000	
500	812	45,900	500	400	65	101	114	2000	
600	1044	57,800	600	450	71	110	125	2000	
700	1307	78,900	700	500	77	119	136	2000	
800	1606	91,900	800	550	83	129	149	2000	
900	1944	110,900	900	600	89	138	163	2000	
1000	2303	121,500	1000	650	95	147	176	2000	
1100	3327	189,500	1100	700	101	157	187	2500	
1200	3862	229,500	1200	760	107	166	200	2500	
1350	4707	300,000	1350	850	116	180	217	2500	
1500	7183	370,600	1500	1240	170	230	240	2500	
1800	8450	529,500	1800	1050	175	255	300	2500	

※250～1200は、日本下水道協会認定資器材です。
 ※製品質量が2t以上の製品は車上渡しとなります。

1 道路用オリジナル製品

2 道路用一般製品

3 水路製品

4 環境保全型製品

5 擁壁・法面製品

6 カルバート製品

7 下水道製品

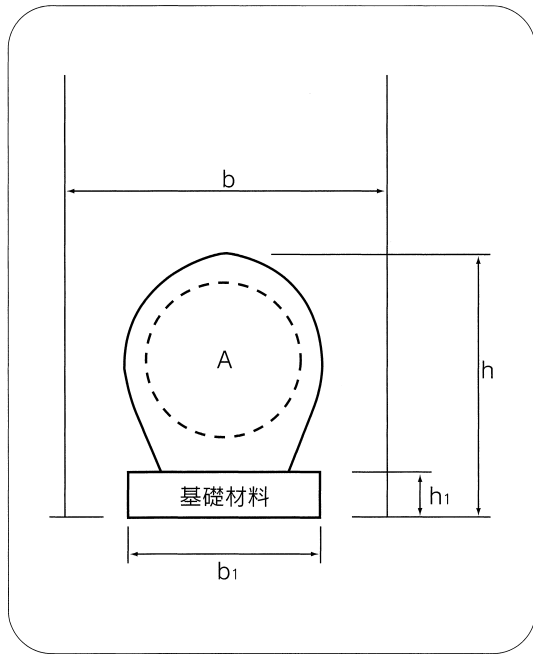
専用吊金具

製品名	使用部品	施工具	備考
VTP	250~ 500	吊り穴 天1	(業者で手配) 吊りピン2、ワイヤー1 吊りピン3、ワイヤー2 吊りピン6、ワイヤー4
	600~1100	吊り穴 天1	
	1200	吊り穴 天2	
	1350~	吊り穴 側4	

バイコン特圧管の許容土被り T-25 (突出型)

呼び径 (mm)	150	200	250	300	350	400	450	500	600	700	800	900	1000	1100	1200	1350	1500	1800
許容土被り (m)	最小	0.02	0.04	0.05	0.07	0.09	0.11	0.13	0.16	0.19	0.23	0.26	0.29	0.33	0.35	0.37	0.29	0.36
	最大	10.00	9.75	9.30	8.20	7.40	6.75	6.20	5.35	4.85	4.35	4.05	3.80	3.60	3.45	4.15	3.70	

道路土工—カルバート工指針 (日本道路協会) 参照



単位 (m)

呼び径 D	h	h ₁	b	b ₁	管体の断面積 A=m ²
150	0.41	0.15	0.75	0.32	0.044
200	0.49	0.15	0.80	0.36	0.076
250	0.55	0.15	0.85	0.40	0.109
300	0.61	0.15	0.90	0.44	0.146
350	0.66	0.15	1.00	0.48	0.189
400	0.72	0.15	1.05	0.52	0.238
450	0.80	0.15	1.10	0.56	0.300
500	0.87	0.15	1.15	0.60	0.363
600	0.99	0.15	1.35	0.65	0.496
700	1.11	0.15	1.50	0.70	0.651
800	1.23	0.15	1.60	0.75	0.829
900	1.35	0.15	1.75	0.80	1.029
1000	1.52	0.20	1.85	0.85	1.249
1100	1.64	0.20	2.05	0.90	1.489
1200	1.77	0.20	2.15	0.96	1.755
1350	1.95	0.20	2.35	1.05	2.191
1500	2.22	0.25	2.65	1.44	2.963
1800	2.61	0.25	3.05	1.25	3.985

(注) 掘削幅の算定は、下水道協会'04の掘削算定条件に準じます。

1 道路用オリジナル製品

2 道路用一般製品

3 水路製品

4 環境保全型製品

5 擁壁・法面製品

6 カルバート製品

7 下水道製品

参考資料

玉掛ワイヤロープ安全荷重

玉掛け用ワイヤロープの安全荷重表 (JIS 6×24 A種)

ロープ径 (公称)	計算基礎荷重 破断荷重÷ 安全率6		2本2点つり						2本4点あだ巻きつり 3本3点つり、4本4点つり			
			垂直つり		つり角 $\alpha \leq 30^\circ$		つり角 $\alpha \leq 60^\circ$		つり角 $\alpha \leq 30^\circ$		つり角 $\alpha \leq 60^\circ$	
			kN	tf	kN	tf	kN	tf	kN	tf	kN	tf
6	2.95	0.301	5.9	0.6	5.6	0.57	5	0.51	8.2	0.84	7.3	0.75
8	5.26	0.536	10	1	9.9	1	8.9	0.91	14	1.5	13	1.3
9	6.65	0.678	13	1.3	12	1.2	11	1.1	18	1.8	16	1.6
10	8.21	0.838	16	1.6	15	1.5	13	1.4	22	2.3	20	2
12	11.8	1.2	23	2.4	22	2.2	20	2	33	3.3	29	3
14	16.1	1.64	32	3.2	30	3.1	27	2.7	45	4.5	40	4.1
16	21	2.15	42	4.3	39	4	35	3.6	58	6	52	5.3
18	26.6	2.71	53	5.4	50	5.1	45	4.6	74	7.5	66	6.7
20	32.8	3.35	65	6.7	62	6.3	55	5.6	91	9.3	82	8.3
22	39.8	4.05	79	8.1	75	7.6	67	6.8	111	11.3	99	10.1
24	47.3	4.83	94	9.6	89	9.1	80	8.2	132	13.5	118	12
26	55.5	5.66	111	11.3	105	10.7	94	9.6	155	15.8	138	14.1
28	64.5	6.56	129	13.1	122	12.4	109	11.1	180	18.3	161	16.4
30	74	7.53	148	15	140	14.3	125	12.8	207	21	185	18.8
32	84.1	8.58	168	17.1	159	16.3	142	14.5	235	24	210	21.4
36	106	10.8	212	21.6	201	20.5	180	18.3	296	30.2	265	27
40	131	13.4	262	26.8	248	25.4	222	22.7	366	37.5	327	33.5
算出根拠	L		2L		$2 \times L \times \cos 15^\circ = 1.9L$		$2 \times L \times \cos 30^\circ = 1.7L$		$3 \times L \times \cos 15^\circ = 2.8L$		$3 \times L \times \cos 30^\circ = 2.5L$	



玉掛け用ワイヤロープの安全荷重表 (JIS 6×37 A種)

ロープ径 (公称)	計算基礎荷重 破断荷重÷ 安全率6		2本2点つり						2本4点あだ巻きつり 3本3点つり、4本4点つり			
			垂直つり		つり角 $\alpha \leq 30^\circ$		つり角 $\alpha \leq 60^\circ$		つり角 $\alpha \leq 30^\circ$		つり角 $\alpha \leq 60^\circ$	
			kN	tf	kN	tf	kN	tf	kN	tf	kN	tf
6	3.18	0.325	6.3	0.65	6	0.61	5.4	0.55	8.9	0.91	7.9	0.81
8	5.66	0.578	11	1.1	10	1	9.6	0.98	15	1.6	14	1.4
9	7.16	0.731	14	1.4	13	1.3	12	1.2	20	2	17	1.8
10	8.85	0.903	17	1.8	16	1.7	15	1.5	24	2.5	22	2.2
12	12.7	1.3	25	2.6	24	2.4	21	2.2	35	3.6	31	3.2
14	17.3	1.76	34	3.5	32	3.3	29	2.9	48	4.9	43	4.4
16	22.6	2.31	45	4.6	42	4.3	38	3.9	63	6.4	56	5.7
18	28.6	2.91	57	5.8	54	5.5	48	4.9	80	8.1	71	7.2
20	35.3	3.61	70	7.2	67	6.8	60	6.1	98	10.1	88	9
22	42.7	4.36	85	8.7	81	8.2	72	7.4	119	12.2	106	10.9
24	51	5.2	102	10.4	96	9.8	86	8.8	142	14.5	127	13
26	59.7	6.09	119	12.1	113	11.5	101	10.3	167	17	149	15.2
28	69.3	7.08	138	14.1	131	13.4	117	12	194	19.8	173	17.7
30	79.6	8.11	159	16.2	151	15.4	135	13.7	222	22.7	199	20.2
32	90.5	9.23	181	18.4	171	17.5	153	15.6	253	25.8	226	23
36	114	11.6	228	23.2	216	22	193	19.7	319	32.4	285	29
40	141	14.4	282	28.8	267	27.3	239	24.4	394	40.3	352	36
算出根拠	L		2L		$2 \times L \times \cos 15^\circ = 1.9L$		$2 \times L \times \cos 30^\circ = 1.7L$		$3 \times L \times \cos 15^\circ = 2.8L$		$3 \times L \times \cos 30^\circ = 2.5L$	



注) ・上表は、(社)日本クレーン協会資料を参考にした。

- ・安全荷重は、2本つり、4本つりのいずれの場合も荷重が均等にかかるのを前提に算出してあります。荷重が均等にかからない場合は、上記の安全荷重表は適用出来ませんので、注意して下さい。
- ・4本4点つり及び2本4点あだ巻きつりの場合は、荷重の均等が難しいため、4点つり作業でも3本つりとして安全荷重を計算しています。

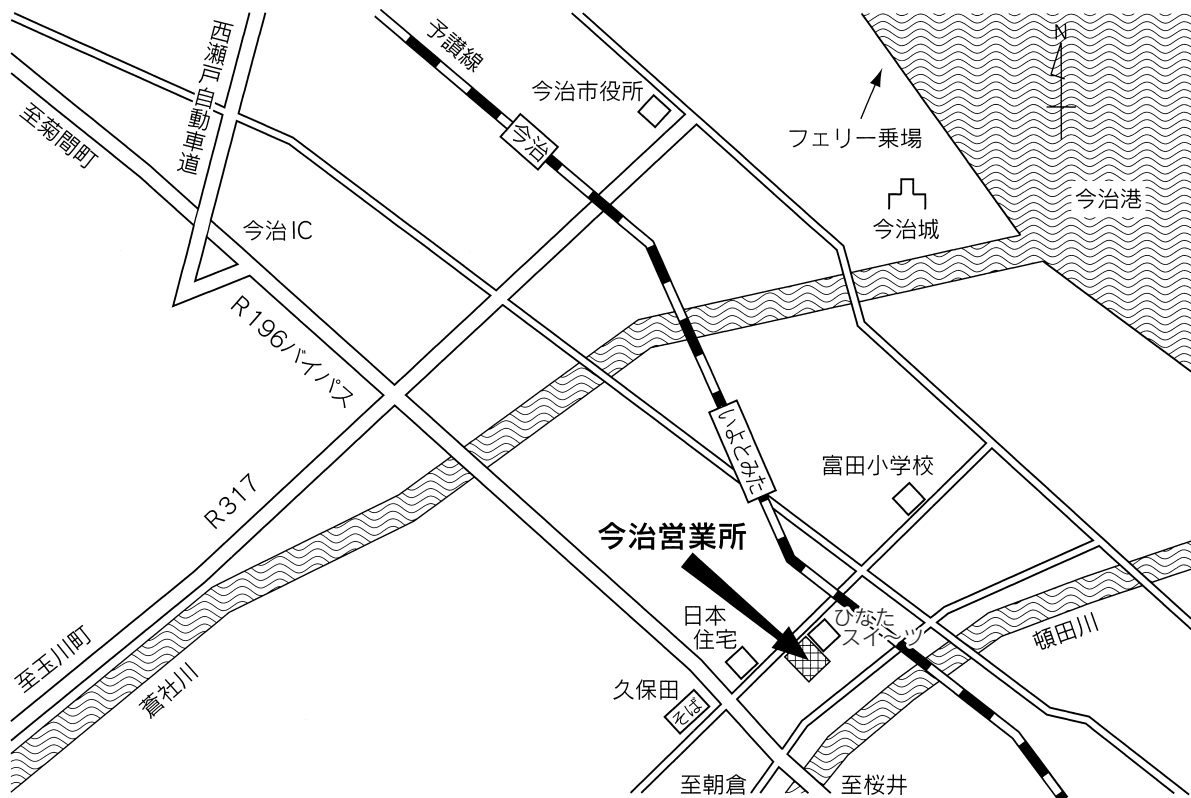
本社営業所・本社工場

〒791-0524 愛媛県西条市丹原町高松甲183-1 TEL (0898) 68-4481(代)
FAX (0898) 68-4482



今治営業所

〒799-1512 愛媛県今治市高市甲112-7 TEL (0898) 48-4362
FAX (0898) 48-4256

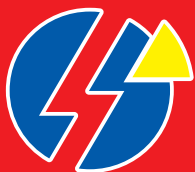


松山営業所

〒791-1121 愛媛県松山市中野町甲119番1 TEL (089) 993-7490

FAX (089) 993-7490





SHUGON

株式会社 シュウコン

本 社	〒791-0524	愛媛県西条市丹原町高松甲183-1	TEL0898-68-4481(代)	FAX0898-68-4482
今治営業所	〒799-1512	愛媛県今治市高市甲112-7	TEL0898-48-4362	FAX0898-48-4256
松山営業所	〒791-1121	愛媛県松山市中野町甲119番1	TEL089-993-7490	FAX089-993-7490

