

3

特厚管 (株)キクノ社製品

■特厚B形管 (T-25)

形管の管厚を増すことにより、土被りの少ない場合でも、コンクリートの巻き立ての必要がなく縦・横断に使用できます。

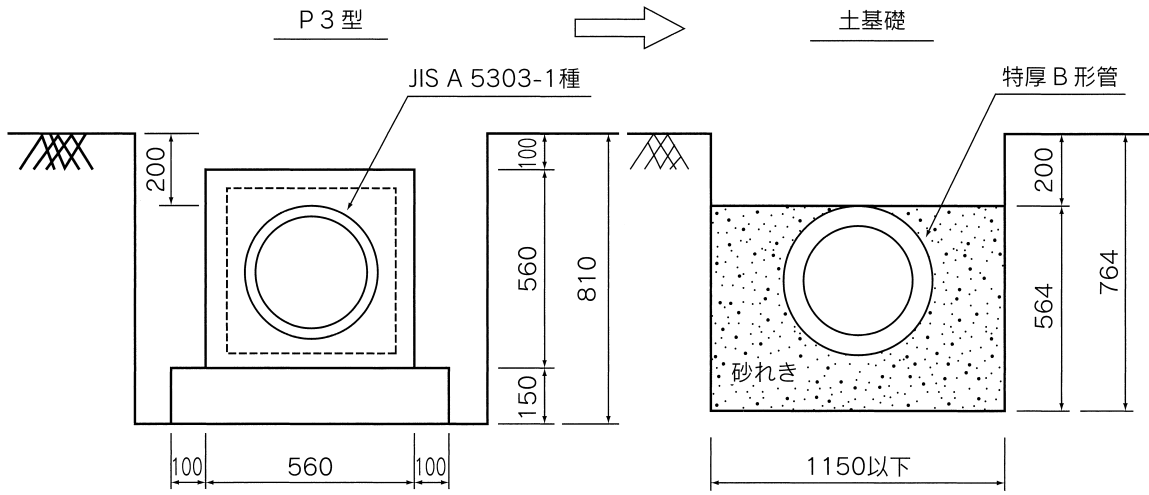
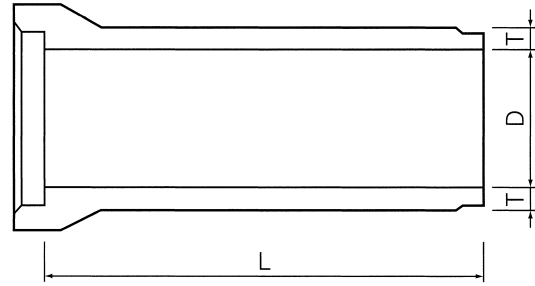
特厚B形管及び外圧管1種施工例

条件：内径 300φ

T-25

溝型  $\gamma = 1.8$

土被り：200mm



※ P 3 型：360° 固定基礎

上図の場合最低土被り100mmまで可能

呼び径 D	単 価 (円)		参考質量 (kg)	厚 さ T	有効長 L
	標 準 (T-25)				
150	13,300		170	52	2000
200	16,300		218	53	
250	20,000		271	55	
300	23,000		329	57	
350	34,200		481	60	2430
400	42,900		572	63	
450	47,600		681	67	
500	54,900		1174	100	
600	71,100		1507	108	
700	96,400		1871	116	
800	115,500		2315	125	
900	139,100		2738	132	

※許容土被りについては弊社営業員に御相談下さい。  
 ※製品質量が2t以上の製品は車上渡しとなります。

1 道路用オリジナル製品  
 2 道路用一般製品  
 3 水路製品  
 4 環境保全型製品  
 5 擁壁・法面製品  
 6 カルバート製品  
 7 下水道製品