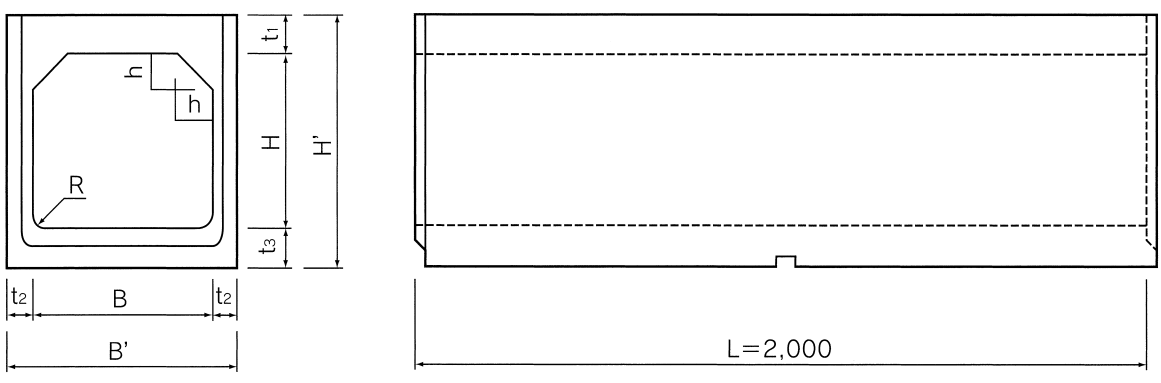


2 ミニカルバート



B × H × L (内幅) (内高) (長さ)	単価 (円)	参考質量 (kg)	B'	H'	t ₁	t ₂	t ₃	h	R	備考
	T-25									
300×300×2000	45,000	450	400	440	70	50	70	65	40	
350×350×2000	63,900	590	460	510	80	55	80	70	40	
400×400×2000	71,100	710	510	580	90	55	90	80	40	
450×450×2000	101,700	890	570	650	100	60	100	90	50	

- 1 道路用オリジナル製品
- 2 道路用一般製品
- 3 水路製品
- 4 環境保全型製品
- 5 擁壁・法面製品
- 6 カルバート製品
- 7 下水道製品