

1

RCボックスカルバート (道路埋設指針型)

T-25対応
土被り0.5m~3.0m

特長

鉄筋コンクリート製プレキャストボックスカルバートは、今までに下水道用を始めとし水路用・人道用・及び共同溝用等の道路構造物として利用されております。

全国ボックスカルバート協会では、(財)国土開発技術研究センターに委託し、道路土工指針等に対する補助的指針として位置付けられる『鉄筋コンクリート製プレキャストボックスカルバート道路埋設指針』が制定され、この指針に準拠した協会規格を制定しました。尚本規格は、(社)日本下水道協会Ⅱ類認定資器材に登録されています。

製品規格及び種類

1. 基本形状は、ボックスカルバートの内空の底版形状がフラット。
2. 外圧強さにより、RC 1種・RC 2種に区分されます。
1種……一般的構造物の場合。
2種……ひびわれを特に考慮しなければならない構造物の場合。

3. 製品による区分

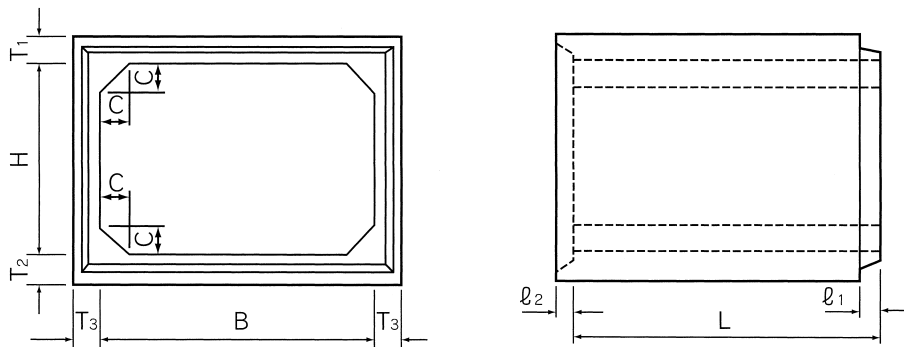
標準製品 規定された有効長で製造されたボックスカルバート

異形製品

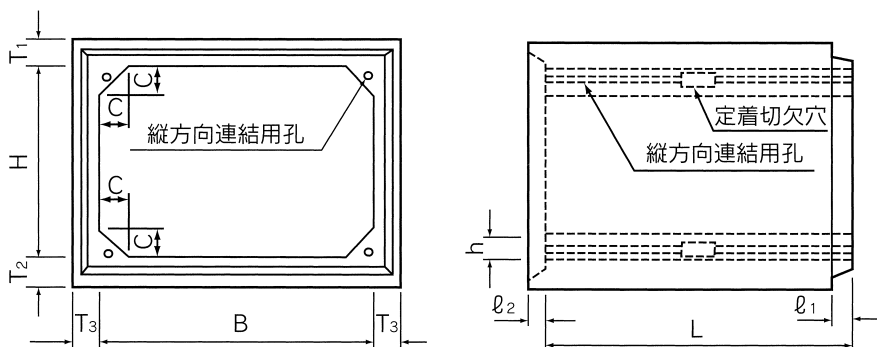
- マンホール用 マンホールとの接合用開口を設けたボックスカルバート
- 取付管用 取付管との接合用開口部を設けたボックスカルバート
- 斜切用 函路の屈折部や曲線部に使用するボックスカルバート
- 調整用 標準製品の有効長を調整したボックスカルバート

4. 形状

標準形・通常敷設型



PC鋼材による縦方向連結形



1 道路用オリジナル製品

2 道路用一般製品

3 水路製品

4 環境保全型製品

5 擁壁・法面製品

6 カルバート製品

7 下水道製品

呼 名 (B×H)	単 価 (円) T-25	参考質量 (kg)	寸 法 (mm)								
			B	C	H	L	ℓ ₁	ℓ ₂	T ₁	T ₂	T ₃
600×600	169,000	2000	600	100	600	2000	60	40	130	130	130
700×700	190,000	2260	700	100	700	2000	60	40	130	130	130
800×800	215,000	2520	800	100	800	2000	60	40	130	130	130
900×600	197,000	2390	900	100	600	2000	60	40	130	130	130
900×900	228,000	2780	900	100	900	2000	60	40	130	130	130
1000×800	239,000	2900	1000	150	800	2000	60	60	130	130	130
1000×1000	257,000	3160	1000	150	1000	2000	60	60	130	130	130
1000×1500	282,000	3810	1000	150	1500	2000	60	60	130	130	130
1100×1100	269,000	3420	1100	150	1100	2000	60	60	130	130	130
1200× 800	250,000	3160	1200	150	800	2000	60	60	130	130	130
1200×1000	269,000	3420	1200	150	1000	2000	60	60	130	130	130
1200×1200	290,000	3680	1200	150	1200	2000	60	60	130	130	130
1200×1500	317,000	4070	1200	150	1500	2000	60	60	130	130	130
1300×1300	316,000	4100	1300	150	1300	2000	60	60	140	140	130
1400×1400	352,000	4540	1400	150	1400	2000	60	60	150	150	130
1500×1000	339,000	4470	1500	150	1000	2000	60	60	160	160	140
1500×1200	359,000	4750	1500	150	1200	2000	60	60	160	160	140
1500×1500	392,000	5170	1500	150	1500	2000	60	60	160	160	140
1800×1200	400,000	5600	1800	150	1200	2000	80	80	170	170	150
1800×1500	466,000	6050	1800	150	1500	2000	80	80	170	170	150
1800×1800	503,000	6500	1800	150	1800	2000	80	80	170	170	150
2000×1500	525,000	6980	2000	200	1500	2000	80	80	180	180	160
2000×1800	560,000	7460	2000	200	1800	2000	80	80	180	180	160
2000×2000	619,000	7780	2000	200	2000	2000	80	80	180	180	160
2200×1800	526,000	6570	2200	200	1800	1500	80	80	200	200	180
2200×2200	530,000	7110	2200	200	2200	1500	80	80	200	200	180
2300×1500	478,000	6320	2300	200	1500	1500	80	80	200	200	180
2300×1800	509,000	6720	2300	200	1800	1500	80	80	200	200	180
2300×2000	526,000	6990	2300	200	2000	1500	80	80	200	200	180
2300×2300	569,000	7400	2300	200	2300	1500	80	80	200	200	180
2400×2000	562,000	7530	2400	200	2000	1500	80	80	210	210	190
2400×2400	617,000	8100	2400	200	2400	1500	80	80	210	210	190
2500×1500	550,000	7340	2500	200	1500	1500	80	80	220	220	200
2500×1800	579,000	7790	2500	200	1800	1500	80	80	220	220	200
2500×2000	600,000	8090	2500	200	2000	1500	80	80	220	220	200
2500×2500	677,000	8840	2500	200	2500	1500	80	80	220	220	200
2800×1500	436,000	5740	2800	200	1500	1000	80	80	240	240	220
2800×2000	471,000	6290	2800	200	2000	1000	80	80	240	240	220
2800×2500	511,000	6840	2800	200	2500	1000	80	80	240	240	220
2800×2800	549,000	7170	2800	200	2800	1000	80	80	240	240	220
3000×1500	498,000	6770	3000	300	1500	1000	80	80	260	260	240
3000×2000	550,000	7370	3000	300	2000	1000	80	80	260	260	240
3000×2500	585,000	7970	3000	300	2500	1000	80	80	260	260	240
3000×3000	648,000	8570	3000	300	3000	1000	80	80	260	260	240
3500×2000	679,000	9150	3500	300	2000	1000	80	80	310	310	250
3500×2500	735,000	9780	3500	300	2500	1000	80	80	310	310	250

1. 製品質量が2t以上の製品は車上渡しとなります。

1 道路用オリジナル製品

2 道路用一般製品

3 水路製品

4 環境保全型製品

5 擁壁・法面製品

6 カルバート製品

7 下水道製品

1 道路用オリジナル製品

2 道路用一般製品

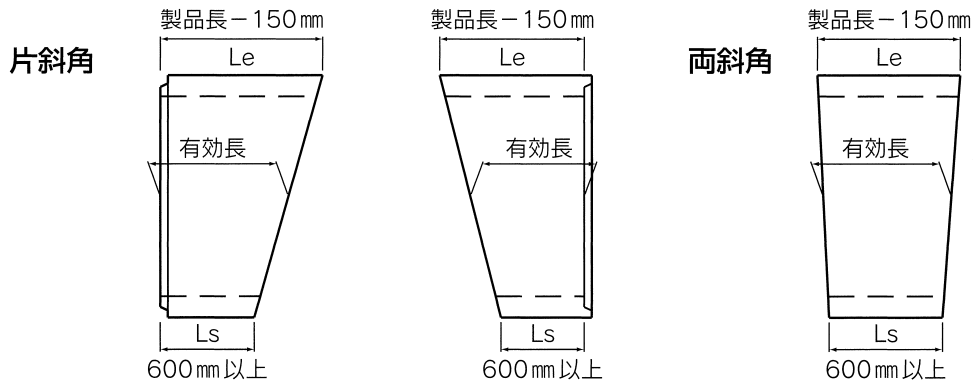
3 水路製品

4 環境保全型製品

5 擁壁・法面製品

6 カルバート製品

7 下水道製品

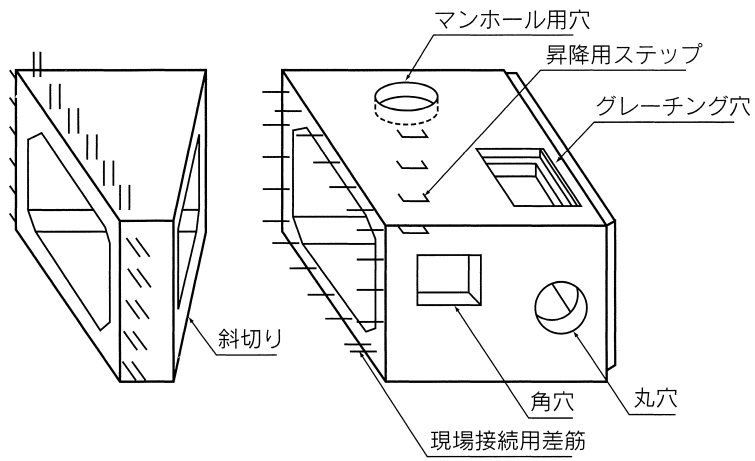


※Le/Lsの範囲は1.8以下としてください。

その他の役物

仕様	単価(円)	明細	備考
横 穴	9,000/ヶ	φ400以下	
〃	14,400/ヶ	φ401~600迄	
〃	26,300/ヶ	φ600以上	
人孔用穴	27,500/ヶ	φ600用	双方穴開けの場合は片側で65%
〃	54,000/ヶ	φ900用	双方穴開けの場合は片側で65%
差筋アンカー	別途見積	D10	ℓ = 450 (参考)
〃	〃	D13	ℓ = 600 (〃)
〃	〃	D16	ℓ = 750 (〃)
ステップ		大 B = 300mm	ノーブレンステップ
〃		小 B = 150mm	

1. PC縦締めは別途加算



縦連結PC鋼材

PC鋼材の径	許容緊張力 (KN)
P C 鋼 棒 φ13	100
P C 鋼 棒 φ15	130
P C 鋼 棒 φ17	170
P C 鋼 棒 φ19	210
PC鋼より線 φ12.4	110
PC鋼より線 φ15.2	160
PC鋼より線 φ17.8	270

$$Pt \geq \frac{\mu \cdot W \cdot N}{2}$$

Pt: プレストレッシング直後の緊張力 (KN)
 μ: 摩擦係数 (≦1.0)
 W: 製品1本の重量 (KN)
 N: 1つの連結区間における製品本数

[参考]

デーハーアンカー使用サイズ

デーハーアンカーサイズ	引き抜き耐力 (t)	許容荷重 (t) 耐力/2.5	吊上時作用荷重 (t) 許容/1.16 (吊角度60°)	一体型BOX内幅 (mm)	二分割BOX内幅 3000~5000	デーハー使用数量 (本)
2t用 L=120	4.18	1.67	1.44	1000以下		2
4t用 L=180	7.63	3.05	2.63	1100~1600		2
4t用 L=240	11.42	4.57	3.94	1700~2400		2
8t用 L=220	12.04	4.82	4.15	2500	L = 995	2
8t用 L=220	12.04	4.82	4.15	2600~3000	L = 2495	4

※内幅が同じサイズは、高さが変化しても同じとします。