

7

FTフリューム

特長

1. 施工性に優れます。

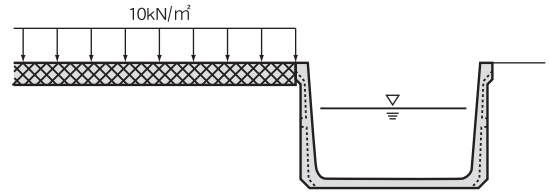
軽量化された長さ2mの大型水路であるため、現場打ち水路に比べ大幅な省力化と工期短縮が図れます。

2. 大型自動車荷重に対応しています。

軽量化を図りながらもリブ構造としているため、10kN/m²の等分布荷重に対応できます。(土質や盛土形状などの諸条件により異なるため、詳細はお問い合わせください。)

3. 様々なバリエーションがあります。

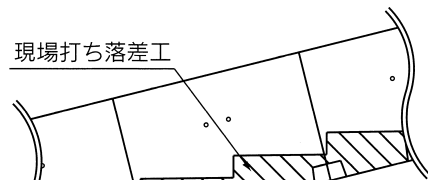
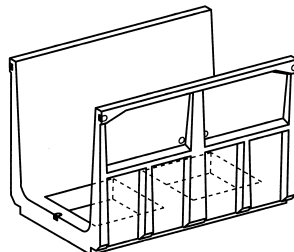
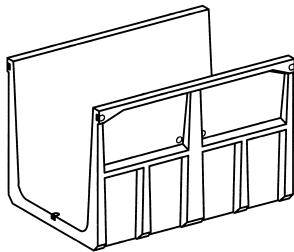
- 階段落差タイプは落差の緩和に高い効果を発揮します。
- FTL形水路は片側だけの施工や一体化製品が搬入できないような場所、水路幅が変化する場合などでもご利用いただけます。
- 底抜きタイプは水路底の磨耗が懸念される場合に、現場打ちコンクリートを一体打設することで問題を解消できます。
- その他、浮力を考慮する場所にも対応できますのでお問い合わせください。



土の内部摩擦角 $\phi = 30^\circ$
土の単位体積重量 $\gamma_s = 19\text{kN/m}^3$

標準タイプ

底抜きタイプ



※現場打ち落差部と底版開口部のコンクリートを同時打設することで一体化が図れます。

● 形状寸法及び連結金具は変更する場合があります。

連結金具 { H500~H700はボルト連結
H800~H2300はフランジ連結

- 標準規格以外のサイズ、浮力に対する検討などは弊社営業員までお問い合わせください。
- 製品質量が2t以上の製品は車上渡しとなります。

※浮力対策の検討結果によっては下記の部材が別途必要となる場合があります。

◎ウイープホールを取り付ける場合

別途見積りとなりますので、営業担当までお問い合わせ下さい。

1 道路用オリジナル製品

2 道路用一般製品

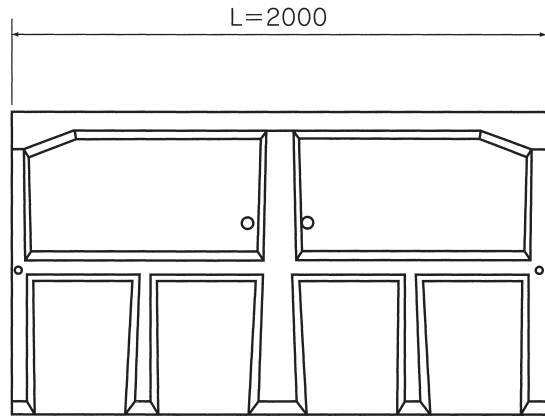
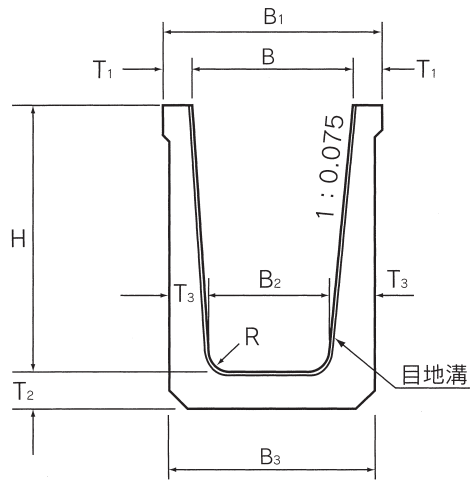
3 水路製品

4 環境保全型製品

5 擁壁・法面製品

6 カルバート製品

7 下水道製品



呼名 深さ(H)	上幅	単価 (円)	参考質量 (kg)	寸法 (mm)								
				B	B ₁	B ₂	B ₃	L	R	T ₁	T ₂	T ₃
500	300	21,300	300	300	440	225	400	2000	50	70	50	87.5
	400	23,100	324	400	540	325	500					
	500	24,200	348	500	640	425	600					
	600	26,000	372	600	740	525	700					
	700	27,700	396	700	840	625	800					
	800	29,300	420	800	940	725	900					
	900	31,100	444	900	1040	825	1000					
600	400	28,200	406	400	540	310	500	2000	60	70	65	95
	500	31,900	437	500	640	410	600					
	600	32,300	468	600	740	510	700					
	700	34,400	499	700	840	610	800					
	800	36,400	530	800	940	710	900					
	900	38,400	561	900	1040	810	1000					
	1000	40,300	592	1000	1140	910	1100					
700	1100	41,900	623	1100	1240	1010	1200	2000	70	70	75	102.5
	1200	43,700	655	1200	1340	1110	1300					
	400	38,000	455	400	540	295	500					
	500	39,800	491	500	640	395	600					
	600	41,600	527	600	740	495	700					
	700	43,400	563	700	840	595	800					
	800	45,700	599	800	940	695	900					
	900	48,000	635	900	1040	795	1000					
	1000	50,100	672	1000	1140	895	1100					
	1100	52,200	708	1100	1240	995	1200					
800	1200	54,300	744	1200	1340	1095	1300	2000	80	80	75	120
	1300	56,700	780	1300	1440	1195	1400					
	1400	58,800	816	1400	1540	1295	1500					
	1500	61,100	852	1500	1640	1395	1600					
	500	46,300	625	500	660	380	620					
	600	47,800	661	600	760	480	720					
	700	50,000	697	700	860	580	820					
	800	51,100	733	800	960	680	920					
900	53,000	769	900	1060	780	1020						
1000	55,600	806	1000	1160	880	1120						
1100	57,800	842	1100	1260	980	1220						
1200	60,100	878	1200	1360	1080	1320						

1 道路用オリジナル製品

2 道路用一般製品

3 水路製品

4 環境保全型製品

5 擁壁・法面製品

6 カルバート製品

7 下水道製品

1 道路用オリジナル製品

2 道路用一般製品

3 水路製品

4 環境保全型製品

5 擁壁・法面製品

6 カルバート製品

7 下水道製品

呼名 深さ(H)	上幅	単価 (円)	参考質量 (kg)	寸法(mm)								
				B	B ₁	B ₂	B ₃	L	R	T ₁	T ₂	T ₃
800	1300	62,700	914	1300	1460	1180	1420	2000	80	80	75	120
	1400	64,300	950	1400	1560	1280	1520					
	1500	66,700	986	1500	1660	1380	1620					
	1600	69,000	1022	1600	1760	1480	1720					
900	500	55,400	832	500	680	365	640	2000	90	90	95	137.5
	600	56,900	878	600	780	465	740					
	700	58,900	924	700	880	565	840					
	800	60,800	970	800	980	665	940					
	900	62,700	1016	900	1080	765	1040					
	1000	64,700	1062	1000	1180	865	1140					
	1100	66,600	1107	1100	1280	965	1240					
	1200	67,000	1153	1200	1380	1065	1340					
	1300	71,300	1198	1300	1480	1165	1440					
	1400	74,200	1244	1400	1580	1265	1540					
	1500	76,900	1289	1500	1680	1365	1640					
1000	1600	79,900	1334	1600	1780	1465	1740	2000	100	90	105	145
	1700	82,700	1379	1700	1880	1565	1840					
	1800	85,200	1425	1800	1980	1665	1940					
	500	64,400	879	500	680	350	640					
	600	66,600	929	600	780	450	740					
	700	68,900	979	700	880	550	840					
	800	71,000	1029	800	980	650	940					
	900	73,600	1079	900	1080	750	1040					
	1000	75,600	1129	1000	1180	850	1140					
	1100	79,000	1179	1100	1280	950	1240					
	1200	81,000	1229	1200	1380	1050	1340					
	1300	83,400	1279	1300	1480	1150	1440					
	1400	84,800	1330	1400	1580	1250	1540					
	1500	87,400	1380	1500	1680	1350	1640					
1600	89,900	1430	1600	1780	1450	1740						
1700	92,700	1480	1700	1880	1550	1840						
1800	95,600	1531	1800	1980	1650	1940						
1900	98,400	1581	1900	2080	1750	2040						
2000	101,100	1631	2000	2180	1850	2140						
1100	600	84,100	1028	600	780	435	740	2000	110	90	110	152.5
	700	86,400	1081	700	880	535	840					
	800	88,900	1134	800	980	635	940					
	900	90,900	1187	900	1080	735	1040					
	1000	93,300	1240	1000	1180	835	1140					
	1100	95,700	1293	1100	1280	935	1240					
	1200	97,400	1346	1200	1380	1035	1340					
	1300	99,300	1398	1300	1480	1135	1440					
	1400	101,300	1451	1400	1580	1235	1540					

呼名 深さ(H)	上幅	単価 (円)	参考質量 (kg)	寸法(mm)								
				B	B ₁	B ₂	B ₃	L	R	T ₁	T ₂	T ₃
1100	1500	104,400	1504	1500	1680	1335	1640	2000	110	90	110	152.5
	1600	107,400	1557	1600	1780	1435	1740					
	1700	109,100	1610	1700	1880	1535	1840					
	1800	111,000	1662	1800	1980	1635	1940					
	1900	113,800	1715	1900	2080	1735	2040					
	2000	116,700	1768	2000	2180	1835	2140					
	2100	119,700	1821	2100	2280	1935	2240					
	2200	122,400	1874	2200	2380	2035	2340					
1200	700	97,600	1189	700	880	520	840	2000	120	90	110	160
	800	99,900	1242	800	980	620	940					
	900	102,100	1295	900	1080	720	1040					
	1000	103,000	1348	1000	1180	820	1140					
	1100	105,200	1401	1100	1280	920	1240					
	1200	107,700	1454	1200	1380	1020	1340					
	1300	109,900	1507	1300	1480	1120	1440					
	1400	111,900	1561	1400	1580	1220	1540					
	1500	114,800	1613	1500	1680	1320	1640					
	1600	118,000	1666	1600	1780	1420	1740					
	1700	120,000	1719	1700	1880	1520	1840					
	1800	121,800	1773	1800	1980	1620	1940					
	1900	123,600	1824	1900	2080	1720	2040					
	2000	125,400	1875	2000	2180	1820	2140					
	2100	127,100	1929	2100	2280	1920	2240					
	2200	131,300	1983	2200	2380	2020	2340					
2300	134,400	2036	2300	2480	2120	2440						
2400	137,400	2089	2400	2580	2220	2540						
1300	800	98,200	1474	800	1000	605	960	2000	130	100	120	177.5
	900	100,200	1531	900	1100	705	1060					
	1000	103,200	1589	1000	1200	805	1160					
	1100	106,300	1647	1100	1300	905	1260					
	1200	109,100	1704	1200	1400	1005	1360					
	1300	112,300	1762	1300	1500	1105	1460					
	1400	115,600	1819	1400	1600	1205	1560					
	1500	118,600	1877	1500	1700	1305	1660					
	1600	121,100	1935	1600	1800	1405	1760					
	1700	123,800	1992	1700	1900	1505	1860					
	1800	126,600	2050	1800	2000	1605	1960					
	1900	129,100	2107	1900	2100	1705	2060					
	2000	131,900	2165	2000	2200	1805	2160					
	2100	134,400	2223	2100	2300	1905	2260					
	2200	137,100	2280	2200	2400	2005	2360					
	2300	139,900	2338	2300	2500	2105	2460					
2400	142,400	2395	2400	2600	2205	2560						
2500	145,200	2453	2500	2700	2305	2660						
2600	148,800	2511	2600	2800	2405	2760						

※製品質量が2t以上の製品は車上渡しとなります。

1 道路用オリジナル製品

2 道路用一般製品

3 水路製品

4 環境保全型製品

5 擁壁・法面製品

6 カルバート製品

7 下水道製品

1 道路用オリジナル製品

2 道路用一般製品

3 水路製品

4 環境保全型製品

5 擁壁・法面製品

6 カルバート製品

7 下水道製品

呼名 深さ(H)	上幅	単価 (円)	参考質量 (kg)	寸法(mm)								
				B	B ₁	B ₂	B ₃	L	R	T ₁	T ₂	T ₃
1400	900	106,300	1711	900	1100	690	1060	2000	140	100	130	185
	1000	107,800	1773	1000	1200	790	1160					
	1100	110,900	1836	1100	1300	890	1260					
	1200	113,800	1898	1200	1400	990	1360					
	1300	116,800	1961	1300	1500	1090	1460					
	1400	119,900	2023	1400	1600	1190	1560					
	1500	123,000	2085	1500	1700	1290	1660					
	1600	126,000	2148	1600	1800	1390	1760					
	1700	128,900	2210	1700	1900	1490	1860					
	1800	131,900	2273	1800	2000	1590	1960					
	1900	134,700	2335	1900	2100	1690	2060					
	2000	137,700	2397	2000	2200	1790	2160					
	2100	140,300	2460	2100	2300	1890	2260					
	2200	143,300	2522	2200	2400	1990	2360					
	2300	146,300	2585	2300	2500	2090	2460					
	2400	149,100	2647	2400	2600	2190	2560					
2500	152,100	2709	2500	2700	2290	2660						
2600	155,600	2772	2600	2800	2390	2760						
2700	159,000	2834	2700	2900	2490	2860						
2800	162,700	2897	2800	3000	2590	2960						
1500	900	115,600	1859	900	1100	675	1060	2000	150	100	140	192.5
	1000	116,900	1926	1000	1200	775	1160					
	1100	119,800	1993	1100	1300	875	1260					
	1200	124,800	2060	1200	1400	975	1360					
	1300	129,100	2127	1300	1500	1075	1460					
	1400	133,400	2194	1400	1600	1175	1560					
	1500	135,700	2261	1500	1700	1275	1660					
	1600	139,800	2328	1600	1800	1375	1760					
	1700	143,700	2395	1700	1900	1475	1860					
	1800	147,800	2463	1800	2000	1575	1960					
	1900	151,900	2530	1900	2100	1675	2060					
	2000	156,000	2597	2000	2200	1775	2160					
	2100	160,000	2664	2100	2300	1875	2260					
	2200	163,700	2731	2200	2400	1975	2360					
	2300	167,800	2799	2300	2500	2075	2460					
	2400	171,600	2866	2400	2600	2175	2560					
2500	175,600	2933	2500	2700	2275	2660						
2600	179,300	3000	2600	2800	2375	2760						
2700	183,300	3067	2700	2900	2475	2860						
2800	187,100	3135	2800	3000	2575	2960						
2900	191,100	3202	2900	3100	2675	3060						
3000	194,900	3269	3000	3200	2775	3160						

※製品質量が2t以上の製品は車上渡しとなります。

呼名 深さ(H)	上幅	単価 (円)	参考質量 (kg)	寸法(mm)								
				B	B ₁	B ₂	B ₃	L	R	T ₁	T ₂	T ₃
1600	1000	141,900	2075	1000	1200	760	1160	2000	160	100	140	200
	1100	143,400	2142	1100	1300	860	1260					
	1200	148,000	2209	1200	1400	960	1360					
	1300	149,100	2277	1300	1500	1060	1460					
	1400	150,100	2344	1400	1600	1160	1560					
	1500	154,400	2411	1500	1700	1260	1660					
	1600	158,900	2478	1600	1800	1360	1760					
	1700	160,900	2545	1700	1900	1460	1860					
	1800	161,800	2613	1800	2000	1560	1960					
	1900	163,800	2680	1900	2100	1660	2060					
	2000	168,000	2747	2000	2200	1760	2160					
	2100	172,200	2814	2100	2300	1860	2260					
	2200	173,300	2881	2200	2400	1960	2360					
	2300	177,600	2949	2300	2500	2060	2460					
	2400	178,800	3016	2400	2600	2160	2560					
	2500	181,300	3083	2500	2700	2260	2660					
	2600	186,700	3150	2600	2800	2360	2760					
2700	190,800	3217	2700	2900	2460	2860						
2800	192,100	3285	2800	3000	2560	2960						
2900	195,800	3352	2900	3100	2660	3060						
3000	197,400	3419	3000	3200	2760	3160						
1700	1000	別途見積	2406	1000	1200	745	1160	2000	170	100	150	207.5
	1100	〃	2478	1100	1300	845	1260					
	1200	〃	2550	1200	1400	945	1360					
	1300	〃	2622	1300	1500	1045	1460					
	1400	〃	2694	1400	1600	1145	1560					
	1500	〃	2766	1500	1700	1245	1660					
	1600	〃	2838	1600	1800	1345	1760					
	1700	〃	2910	1700	1900	1445	1860					
	1800	〃	2982	1800	2000	1545	1960					
	1900	〃	3054	1900	2100	1645	2060					
	2000	〃	3126	2000	2200	1745	2160					
	2100	〃	3198	2100	2300	1845	2260					
	2200	〃	3270	2200	2400	1945	2360					
	2300	〃	3342	2300	2500	2045	2460					
	2400	〃	3414	2400	2600	2145	2560					
	2500	〃	3486	2500	2700	2245	2660					
	2600	〃	3558	2600	2800	2345	2760					
2700	〃	3630	2700	2900	2445	2860						
2800	〃	3702	2800	3000	2545	2960						
2900	〃	3774	2900	3100	2645	3060						
3000	〃	3846	3000	3200	2745	3160						

※製品質量が2t以上の製品は車上渡しとなります。

1 道路用オリジナル製品

2 道路用一般製品

3 水路製
製品

4 環境保全型製品

5 擁壁・法面製品

6 カルバート製品

7 下水道製品

1 道路用オリジナル製品

2 道路用一般製品

3 水路製品

4 環境保全型製品

5 擁壁・法面製品

6 カルバート製品

7 下水道製品

呼名 深さ(H)	上幅	単価 (円)	参考質量 (kg)	寸法(mm)								
				B	B ₁	B ₂	B ₃	L	R	T ₁	T ₂	T ₃
1800	1000	別途見積	3056	1000	1270	730	1190	2000	200	135	170	230
	1100	〃	3138	1100	1370	830	1290					
	1200	〃	3220	1200	1470	930	1390					
	1300	〃	3302	1300	1570	1030	1490					
	1400	〃	3384	1400	1670	1130	1590					
	1500	〃	3466	1500	1770	1230	1690					
	1600	〃	3548	1600	1870	1330	1790					
	1700	〃	3630	1700	1970	1430	1890					
	1800	〃	3712	1800	2070	1530	1990					
	1900	〃	3794	1900	2170	1630	2090					
	2000	〃	3876	2000	2270	1730	2190					
	2100	〃	3958	2100	2370	1830	2290					
	2200	〃	4040	2200	2470	1930	2390					
	2300	〃	4122	2300	2570	2030	2490					
	2400	〃	4204	2400	2670	2130	2590					
	2500	〃	4286	2500	2770	2230	2690					
	2600	〃	4368	2600	2870	2330	2790					
	2700	〃	4450	2700	2970	2430	2890					
2800	〃	4532	2800	3070	2530	2990						
2900	〃	4614	2900	3170	2630	3090						
3000	〃	4696	3000	3270	2730	3190						
1900	1000	〃	3182	1015	1271	730	1190	2000	200	128	170	230
	1100	〃	3264	1115	1371	830	1290					
	1200	〃	3346	1215	1471	930	1390					
	1300	〃	3428	1315	1571	1030	1490					
	1400	〃	3510	1415	1671	1130	1590					
	1500	〃	3592	1515	1771	1230	1690					
	1600	〃	3674	1615	1871	1330	1790					
	1700	〃	3756	1715	1971	1430	1890					
	1800	〃	3838	1815	2071	1530	1990					
	1900	〃	3920	1915	2171	1630	2090					
	2000	〃	4002	2015	2271	1730	2190					
	2100	〃	4084	2115	2371	1830	2290					
	2200	〃	4166	2215	2471	1930	2390					
	2300	〃	4248	2315	2571	2030	2490					
	2400	〃	4330	2415	2671	2130	2590					
	2500	〃	4412	2515	2771	2230	2690					
	2600	〃	4494	2615	2871	2330	2790					
	2700	〃	4576	2715	2971	2430	2890					
2800	〃	4658	2815	3071	2530	2990						
2900	〃	4740	2915	3171	2630	3090						
3000	〃	4822	3015	3271	2730	3190						

※製品質量が2t以上の製品は車上渡しとなります。

呼名 深さ(H)	上幅	単価 (円)	参考質量 (kg)	寸法(mm)								
				B	B ₁	B ₂	B ₃	L	R	T ₁	T ₂	T ₃
2000	1000	別途見積	3300	1030	1270	730	1190	2000	200	120	170	230
	1100	〃	3382	1130	1370	830	1290					
	1200	〃	3464	1230	1470	930	1390					
	1300	〃	3546	1330	1570	1030	1490					
	1400	〃	3628	1430	1670	1130	1590					
	1500	〃	3710	1530	1770	1230	1690					
	1600	〃	3792	1630	1870	1330	1790					
	1700	〃	3874	1730	1970	1430	1890					
	1800	〃	3956	1830	2070	1530	1990					
	1900	〃	4038	1930	2170	1630	2090					
	2000	〃	4120	2030	2270	1730	2190					
	2100	〃	4202	2130	2370	1830	2290					
	2200	〃	4284	2230	2470	1930	2390					
	2300	〃	4366	2330	2570	2030	2490					
	2400	〃	4448	2430	2670	2130	2590					
	2500	〃	4530	2530	2770	2230	2690					
	2100	1000	〃	3750	1000	1270	685					
1100		〃	3845	1100	1370	785	1290					
1200		〃	3940	1200	1470	885	1390					
1300		〃	4035	1300	1570	985	1490					
1400		〃	4130	1400	1670	1085	1590					
1500		〃	4230	1500	1770	1185	1690					
1600		〃	4325	1600	1870	1285	1790					
1700		〃	4420	1700	1970	1385	1890					
1800		〃	4515	1800	2070	1485	1990					
1900		〃	4610	1900	2170	1585	2090					
2000		〃	4710	2000	2270	1685	2190					
2100		〃	4805	2100	2370	1785	2290					
2200		〃	4900	2200	2470	1885	2390					
2300		〃	4995	2300	2570	1985	2490					
2400		〃	5090	2400	2670	2085	2590					
2500		〃	5190	2500	2770	2185	2690					
2600		〃	5285	2600	2870	2285	2790					
2700	〃	5380	2700	2970	2385	2890						
2800	〃	5475	2800	3070	2485	2990						
2900	〃	5570	2900	3170	2585	3090						
3000	〃	5670	3000	3270	2685	3190						

※製品質量が2t以上の製品は車上渡しとなります。

1 道路用オリジナル製品

2 道路用一般製品

3 水路製品

4 環境保全型製品

5 擁壁・法面製品

6 カルバート製品

7 下水道製品

1 道路用オリジナル製品

2 道路用一般製品

3 水路製品

4 環境保全型製品

5 擁壁・法面製品

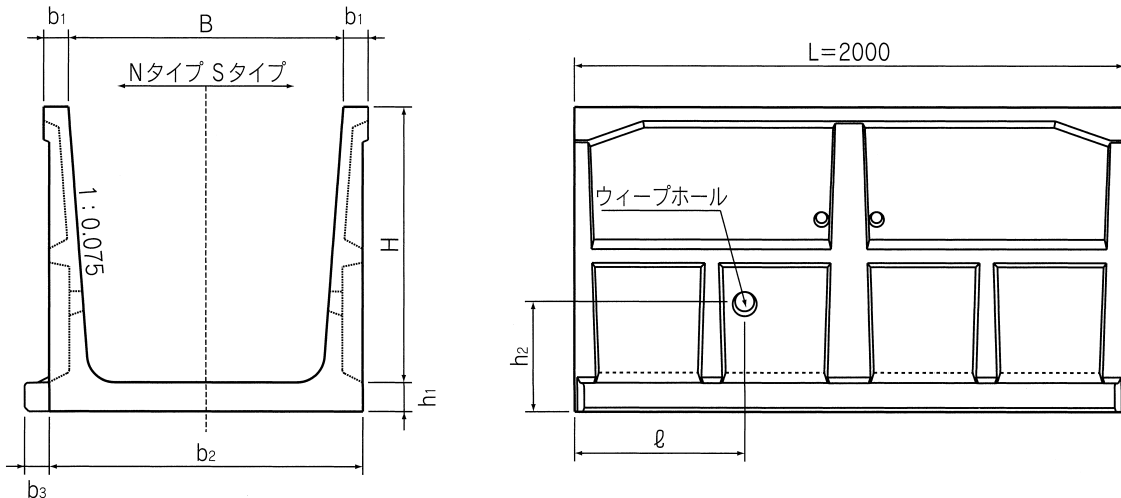
6 カルバート製品

7 下水道製品

呼名 深さ(H)	上幅	単価 (円)	参考質量 (kg)	寸法(mm)								
				B	B ₁	B ₂	B ₃	L	R	T ₁	T ₂	T ₃
2200	1000	別途見積	3810	1015	1271	685	1190	2000	250	128	200	252.5
	1100	〃	3905	1115	1371	785	1290					
	1200	〃	4005	1215	1471	885	1390					
	1300	〃	4100	1315	1571	985	1490					
	1400	〃	4195	1415	1671	1085	1590					
	1500	〃	4290	1515	1771	1185	1690					
	1600	〃	4385	1615	1871	1285	1790					
	1700	〃	4485	1715	1971	1385	1890					
	1800	〃	4580	1815	2071	1485	1990					
	1900	〃	4675	1915	2171	1585	2090					
	2000	〃	4770	2015	2271	1685	2190					
	2100	〃	4865	2115	2371	1785	2290					
	2200	〃	4965	2215	2471	1885	2390					
	2300	〃	5060	2315	2571	1985	2490					
	2400	〃	5155	2415	2671	2085	2590					
	2500	〃	5250	2515	2771	2185	2690					
	2600	〃	5345	2615	2871	2285	2790					
	2700	〃	5445	2715	2971	2385	2890					
2800	〃	5540	2815	3071	2485	2990						
2900	〃	5635	2915	3171	2585	3090						
3000	〃	5730	3015	3271	2685	3190						
2300	1000	〃	3870	1030	1270	685	1190	2000	250	120	200	252.5
	1100	〃	3965	1130	1370	785	1290					
	1200	〃	4065	1230	1470	885	1390					
	1300	〃	4160	1330	1570	985	1490					
	1400	〃	4255	1430	1670	1085	1590					
	1500	〃	4350	1530	1770	1185	1690					
	1600	〃	4445	1630	1870	1285	1790					
	1700	〃	4545	1730	1970	1385	1890					
	1800	〃	4640	1830	2070	1485	1990					
	1900	〃	4735	1930	2170	1585	2090					
	2000	〃	4830	2030	2270	1685	2190					
	2100	〃	4925	2130	2370	1785	2290					
	2200	〃	5025	2230	2470	1885	2390					
	2300	〃	5120	2330	2570	1985	2490					
	2400	〃	5215	2430	2670	2085	2590					
	2500	〃	5310	2530	2770	2185	2690					
	2600	〃	5405	2630	2870	2285	2790					
	2700	〃	5505	2730	2970	2385	2890					
2800	〃	5600	2830	3070	2485	2990						
2900	〃	5695	2930	3170	2585	3090						
3000	〃	5790	3030	3270	2685	3190						

※製品質量が2t以上の製品は車上渡しとなります。

■浮力対応タイプ



※b3寸法はNタイプのみ。

呼名	単価(円)		参考質量(kg)		寸法(mm)									
	深さ(H)	上幅	Sタイプ	Nタイプ	Sタイプ	Nタイプ	B	L	h1	h2	b1	b2	b3	ℓ
500	300	別途見積	別途見積		334	351	300	2000	50	200	70	400	40	620
	400	〃	〃		358	375	400					500		
	500	〃	〃		382	399	500					600		
	600	〃	〃		406	423	600					700		
	700	〃	〃		430	447	700					800		
	800	〃	〃		454	471	800					900		
	900	〃	〃		478	495	900					1000		
	1000	〃	〃		502	519	1000					1100		
600	400	〃	〃		449	478	400	2000	65	260	70	500	50	620
	500	〃	〃		480	509	500					600		
	600	〃	〃		511	540	600					700		
	700	〃	〃		542	571	700					800		
	800	〃	〃		573	602	800					900		
	900	〃	〃		604	633	900					1000		
	1000	〃	〃		635	664	1000					1100		
	1100	〃	〃		666	695	1100					1200		
	1200	〃	〃		697	726	1200					1300		
700	400	〃	〃		528	570	400	2000	75	300	70	500	60	620
	500	〃	〃		564	606	500					600		
	600	〃	〃		600	642	600					700		
	700	〃	〃		636	678	700					800		
	800	〃	〃		672	714	800					900		
	900	〃	〃		708	750	900					1000		
	1000	〃	〃		744	786	1000					1100		
	1100	〃	〃		780	822	1100					1200		
	1200	〃	〃		816	858	1200					1300		
	1300	〃	〃		852	894	1300					1400		
	1400	〃	〃		888	930	1400					1500		
	1500	〃	〃		924	966	1500					1600		
800	500	〃	〃		682	738	500	2000	75	330	80	620	80	620
	600	〃	〃		718	774	600			720				
	700	〃	〃		754	810	700			820				

- 1 道路用オリジナル製品
- 2 道路用一般製品
- 3 水路製品
- 4 環境保全型製品
- 5 擁壁・法面製品
- 6 カルバート製品
- 7 下水道製品

1 道路用オリジナル製品

2 道路用一般製品

3 水路製品

4 環境保全型製品

5 擁壁・法面製品

6 カルバート製品

7 下水道製品

呼名	単価(円)		参考質量(kg)		寸法(mm)									
	深さ(H)	上幅	Sタイプ	Nタイプ	Sタイプ	Nタイプ	B	L	h ₁	h ₂	b ₁	b ₂	b ₃	ℓ
800	800	800	別途見積	別途見積	790	846	800	2000	75	300	80	920	80	620
	900	900	〃	〃	826	882	900					1020		
	1000	1000	〃	〃	862	918	1000					1120		
	1100	1100	〃	〃	898	954	1100					1220		
	1200	1200	〃	〃	934	990	1200					1320		
	1300	1300	〃	〃	970	1026	1300					1420		
	1400	1400	〃	〃	1006	1062	1400					1520		
	1500	1500	〃	〃	1042	1098	1500					1620		
	1600	1600	〃	〃	1078	1134	1600					1720		
900	500	500	〃	〃	877	947	500	2000	95	380	90	640	80	620
	600	600	〃	〃	923	993	600					740		
	700	700	〃	〃	969	1039	700					840		
	800	800	〃	〃	1015	1085	800					940		
	900	900	〃	〃	1061	1131	900					1040		
	1000	1000	〃	〃	1107	1177	1000					1140		
	1100	1100	〃	〃	1153	1223	1100					1240		
	1200	1200	〃	〃	1199	1269	1200					1340		
	1300	1300	〃	〃	1245	1315	1300					1440		
	1400	1400	〃	〃	1291	1361	1400					1540		
	1500	1500	〃	〃	1337	1407	1500					1640		
	1600	1600	〃	〃	1383	1453	1600					1740		
	1700	1700	〃	〃	1429	1499	1700					1840		
	1800	1800	〃	〃	1475	1545	1800					1940		
1000	500	500	〃	〃	1005	1092	500	2000	105	400	90	640	90	620
	600	600	〃	〃	1055	1142	600					740		
	700	700	〃	〃	1105	1192	700					840		
	800	800	〃	〃	1155	1242	800					940		
	900	900	〃	〃	1205	1292	900					1040		
	1000	1000	〃	〃	1255	1342	1000					1140		
	1100	1100	〃	〃	1305	1392	1100					1240		
	1200	1200	〃	〃	1355	1442	1200					1340		
	1300	1300	〃	〃	1405	1492	1300					1440		
	1400	1400	〃	〃	1455	1542	1400					1540		
	1500	1500	〃	〃	1505	1592	1500					1640		
	1600	1600	〃	〃	1555	1642	1600					1740		
	1700	1700	〃	〃	1605	1692	1700					1840		
	1800	1800	〃	〃	1655	1742	1800					1940		
1900	1900	〃	〃	1705	1792	1900	2040							
2000	2000	〃	〃	1755	1842	2000	2140							
1100	600	600	〃	〃	1163	1286	600	2000	110	370	90	740	120	620
	700	700	〃	〃	1216	1339	700					840		
	800	800	〃	〃	1269	1392	800					940		
	900	900	〃	〃	1322	1445	900					1040		
	1000	1000	〃	〃	1375	1498	1000					1140		
	1100	1100	〃	〃	1428	1551	1100					1240		
	1200	1200	〃	〃	1481	1604	1200					1340		
	1300	1300	〃	〃	1534	1657	1300					1440		
	1400	1400	〃	〃	1587	1710	1400					1540		
	1500	1500	〃	〃	1640	1763	1500					1640		
1600	1600	〃	〃	1693	1816	1600	1740							

呼名 深さ(H)	上幅	単価(円)		参考質量(kg)		寸法(mm)							
		Sタイプ	Nタイプ	Sタイプ	Nタイプ	B	L	h ₁	h ₂	b ₁	b ₂	b ₃	ℓ
1100	1700	別途見積	別途見積	1746	1869	1700	2000	110	370	90	1840	120	620
	1800	〃	〃	1799	1922	1800					1940		
	1900	〃	〃	1852	1975	1900					2040		
	2000	〃	〃	1905	2028	2000					2140		
	2100	〃	〃	1958	2081	2100					2240		
	2200	〃	〃	2011	2134	2200					2340		
1200	700	〃	〃	1302	1454	700	2000	110	400	90	840	150	620
	800	〃	〃	1355	1507	800					940		
	900	〃	〃	1408	1560	900					1040		
	1000	〃	〃	1461	1613	1000					1140		
	1100	〃	〃	1514	1666	1100					1240		
	1200	〃	〃	1567	1719	1200					1340		
	1300	〃	〃	1620	1772	1300					1440		
	1400	〃	〃	1673	1825	1400					1540		
	1500	〃	〃	1726	1878	1500					1640		
	1600	〃	〃	1779	1931	1600					1740		
	1700	〃	〃	1832	1984	1700					1840		
	1800	〃	〃	1886	2037	1800					1940		
	1900	〃	〃	1938	2090	1900					2040		
	2000	〃	〃	1991	2143	2000					2140		
	2100	〃	〃	2044	2196	2100					2240		
	2200	〃	〃	2097	2249	2200					2340		
2300	〃	〃	2150	2302	2300	2440							
2400	〃	〃	2203	2355	2400	2540							
1300	800	〃	〃	1604	1771	800	2000	120	430	100	960	150	650
	900	〃	〃	1662	1829	900					1060		
	1000	〃	〃	1720	1887	1000					1160		
	1100	〃	〃	1778	1945	1100					1260		
	1200	〃	〃	1836	2003	1200					1360		
	1300	〃	〃	1894	2061	1300					1460		
	1400	〃	〃	1952	2119	1400					1560		
	1500	〃	〃	2010	2177	1500					1660		
	1600	〃	〃	2068	2235	1600					1760		
	1700	〃	〃	2126	2293	1700					1860		
	1800	〃	〃	2184	2351	1800					1960		
	1900	〃	〃	2242	2409	1900					2060		
	2000	〃	〃	2300	2467	2000					2160		
	2100	〃	〃	2358	2525	2100					2260		
	2200	〃	〃	2416	2583	2200					2360		
	2300	〃	〃	2474	2641	2300					2460		
2400	〃	〃	2532	2699	2400	2560							
2500	〃	〃	2590	2757	2500	2660							
2600	〃	〃	2648	2815	2600	2760							
1400	900	〃	〃	1881	2086	900	2000	130	460	100	1060	170	650
	1000	〃	〃	1943	2148	1000					1160		
	1100	〃	〃	2005	2210	1100					1260		
	1200	〃	〃	2067	2272	1200					1360		
	1300	〃	〃	2129	2334	1300					1460		
	1400	〃	〃	2191	2396	1400					1560		
	1500	〃	〃	2253	2458	1500					1660		

※製品質量が2t以上の製品は車上渡しとなります。

1 道路用オリジナル製品

2 道路用一般製品

3 水路製品

4 環境保全型製品

5 擁壁・法面製品

6 カルバート製品

7 下水道製品

1 道路用オリジナル製品

2 道路用一般製品

3 水路製品

4 環境保全型製品

5 擁壁・法面製品

6 カルバート製品

7 下水道製品

呼名	単価(円)		参考質量(kg)		寸法(mm)									
	深さ(H)	上幅	Sタイプ	Nタイプ	Sタイプ	Nタイプ	B	L	h ₁	h ₂	b ₁	b ₂	b ₃	ℓ
1400	1600		別途見積	別途見積	2315	2520	1600	2000	130	460	100	1760	170	650
	1700	〃	〃	2377	2582	1700	1860							
	1800	〃	〃	2439	2644	1800	1960							
	1900	〃	〃	2501	2706	1900	2060							
	2000	〃	〃	2563	2768	2000	2160							
	2100	〃	〃	2625	2830	2100	2260							
	2200	〃	〃	2687	2892	2200	2360							
	2300	〃	〃	2749	2954	2300	2460							
	2400	〃	〃	2811	3016	2400	2560							
	2500	〃	〃	2873	3078	2500	2660							
	2600	〃	〃	2935	3140	2600	2760							
	2700	〃	〃	2997	3202	2700	2860							
	2800	〃	〃	3059	3264	2800	2960							
1500	900	〃	〃	2046	2292	900	2000	140	530	100	1060	190	650	
	1000	〃	〃	2113	2359	1000					1160			
	1100	〃	〃	2180	2426	1100					1260			
	1200	〃	〃	2247	2493	1200					1360			
	1300	〃	〃	2314	2560	1300					1460			
	1400	〃	〃	2381	2627	1400					1560			
	1500	〃	〃	2448	2694	1500					1660			
	1600	〃	〃	2515	2761	1600					1760			
	1700	〃	〃	2582	2828	1700					1860			
	1800	〃	〃	2649	2895	1800					1960			
	1900	〃	〃	2716	2962	1900					2060			
	2000	〃	〃	2783	3029	2000					2160			
	2100	〃	〃	2850	3096	2100					2260			
	2200	〃	〃	2917	3163	2200					2360			
	2300	〃	〃	2984	3230	2300					2460			
	2400	〃	〃	3051	3297	2400					2560			
	2500	〃	〃	3118	3364	2500					2660			
	2600	〃	〃	3185	3431	2600					2760			
2700	〃	〃	3252	3498	2700	2860								
2800	〃	〃	3319	3565	2800	2960								
2900	〃	〃	3386	3632	2900	3060								
3000	〃	〃	3453	3699	3000	3160								
1600	1000	〃	〃	2228	2462	1000	2000	140	540	100	1160	180	650	
	1100	〃	〃	2295	2529	1100					1260			
	1200	〃	〃	2362	2596	1200					1360			
	1300	〃	〃	2429	2663	1300					1460			
	1400	〃	〃	2496	2730	1400					1560			
	1500	〃	〃	2563	2797	1500					1660			
	1600	〃	〃	2630	2864	1600					1760			
	1700	〃	〃	2697	2931	1700					1860			
	1800	〃	〃	2764	2998	1800					1960			
	1900	〃	〃	2831	3065	1900					2060			
	2000	〃	〃	2898	3132	2000					2160			
	2100	〃	〃	2965	3199	2100					2260			
	2200	〃	〃	3032	3266	2200					2360			
	2300	〃	〃	3099	3333	2300					2460			
2400	〃	〃	3166	3400	2400	2560								

※製品質量が2t以上の製品は車上渡しとなります。

呼名 深さ(H)	上幅	単価(円)		参考質量(kg)		寸法(mm)							
		Sタイプ	Nタイプ	Sタイプ	Nタイプ	B	L	h ₁	h ₂	b ₁	b ₂	b ₃	ℓ
1600	2500	別途見積	別途見積	3233	3467	2500	2000	140	540	100	2660	180	650
	2600	〃	〃	3300	3534	2600					2760		
	2700	〃	〃	3367	3601	2700					2860		
	2800	〃	〃	3434	3668	2800					2960		
	2900	〃	〃	3501	3735	2900					3060		
	3000	〃	〃	3568	3802	3000					3160		
1700	1000	〃	〃	2532	2764	1000	2000	150	550	100	1160	170	650
	1100	〃	〃	2604	2836	1100					1260		
	1200	〃	〃	2676	2908	1200					1360		
	1300	〃	〃	2748	2980	1300					1460		
	1400	〃	〃	2820	3052	1400					1560		
	1500	〃	〃	2892	3124	1500					1660		
	1600	〃	〃	2964	3196	1600					1760		
	1700	〃	〃	3036	3268	1700					1860		
	1800	〃	〃	3108	3340	1800					1960		
	1900	〃	〃	3180	3412	1900					2060		
	2000	〃	〃	3252	3484	2000					2160		
	2100	〃	〃	3324	3556	2100					2260		
	2200	〃	〃	3396	3628	2200					2360		
	2300	〃	〃	3468	3700	2300					2460		
	2400	〃	〃	3540	3772	2400					2560		
	2500	〃	〃	3612	3844	2500					2660		
	2600	〃	〃	3684	3916	2600					2760		
	2700	〃	〃	3756	3988	2700					2860		
2800	〃	〃	3828	4060	2800	2960							
2900	〃	〃	3900	4132	2900	3060							
3000	〃	〃	3972	4204	3000	3160							
1800	1000	〃	〃	3138	3339	1000	2000	170	550	135	1190	130	650
	1100	〃	〃	3220	3421	1100					1290		
	1200	〃	〃	3302	3503	1200					1390		
	1300	〃	〃	3384	3585	1300					1490		
	1400	〃	〃	3466	3667	1400					1590		
	1500	〃	〃	3548	3749	1500					1690		
	1600	〃	〃	3630	3831	1600					1790		
	1700	〃	〃	3712	3913	1700					1890		
	1800	〃	〃	3794	3995	1800					1990		
	1900	〃	〃	3876	4077	1900					2090		
	2000	〃	〃	3958	4159	2000					2190		
	2100	〃	〃	4040	4241	2100					2290		
	2200	〃	〃	4122	4323	2200					2390		
	2300	〃	〃	4204	4405	2300					2490		
	2400	〃	〃	4286	4487	2400					2590		
	2500	〃	〃	4368	4569	2500					2690		
	2600	〃	〃	4450	4651	2600					2790		
	2700	〃	〃	4532	4733	2700					2890		
2800	〃	〃	4614	4815	2800	2990							
2900	〃	〃	4696	4897	2900	3090							
3000	〃	〃	4778	4979	3000	3190							

※製品質量が2t以上の製品は車上渡しとなります。

1 道路用オリジナル製品

2 道路用一般製品

3 水路製品

4 環境保全型製品

5 擁壁・法面製品

6 カルバート製品

7 下水道製品

1 道路用オリジナル製品

2 道路用一般製品

3 水路製品

4 環境保全型製品

5 擁壁・法面製品

6 カルバート製品

7 下水道製品

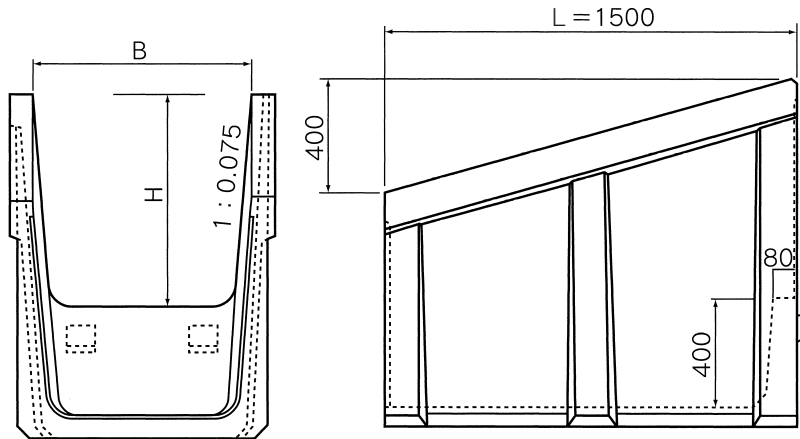
呼名	単価(円)		参考質量(kg)		寸法(mm)									
	深さ(H)	上幅	Sタイプ	Nタイプ	Sタイプ	Nタイプ	B	L	h ₁	h ₂	b ₁	b ₂	b ₃	ℓ
1900	1000	別途見積	別途見積	3264	3465	1015	2000	170	550	128	2190	130	650	
	1100	〃	〃	3346	3547	1115								
	1200	〃	〃	3428	3629	1215								
	1300	〃	〃	3510	3711	1315								
	1400	〃	〃	3592	3793	1415								
	1500	〃	〃	3674	3875	1515								
	1600	〃	〃	3756	3957	1615								
	1700	〃	〃	3838	4039	1715								
	1800	〃	〃	3920	4121	1815								
	1900	〃	〃	4002	4203	1915								
	2000	〃	〃	4084	4285	2015								
	2100	〃	〃	4166	4367	2115								
	2200	〃	〃	4248	4449	2215								
	2300	〃	〃	4330	4531	2315								
	2400	〃	〃	4412	4613	2415								
2000	2500	〃	〃	4494	4695	2515					2690			
	2600	〃	〃	4576	4777	2615					2790			
	2700	〃	〃	4658	4859	2715					2890			
	2800	〃	〃	4740	4941	2815					2990			
	2900	〃	〃	4822	5023	2915					3090			
	3000	〃	〃	4904	5105	3015					3190			
	1000	〃	〃	3382	3583	1030	2000	170	550	120	2190	130	650	
	1100	〃	〃	3464	3665	1130								
	1200	〃	〃	3546	3747	1230								
	1300	〃	〃	3628	3829	1330								
	1400	〃	〃	3710	3911	1430								
	1500	〃	〃	3792	3993	1530								
	1600	〃	〃	3874	4075	1630								
	1700	〃	〃	3956	4157	1730								
	1800	〃	〃	4038	4239	1830								
1900	〃	〃	4120	4321	1930									
2000	〃	〃	4202	4403	2030									
2100	〃	〃	4284	4485	2130									
2200	〃	〃	4366	4567	2230									
2300	〃	〃	4448	4649	2330									
2400	〃	〃	4530	4731	2430									
2500	〃	〃	4612	4813	2530					2690				
2600	〃	〃	4694	4895	2630					2790				
2700	〃	〃	4776	4977	2730					2890				
2800	〃	〃	4858	5059	2830					2990				
2900	〃	〃	4940	5141	2930					3090				
3000	〃	〃	5022	5223	3030					3190				

※製品質量が2t以上の製品は車上渡しとなります。

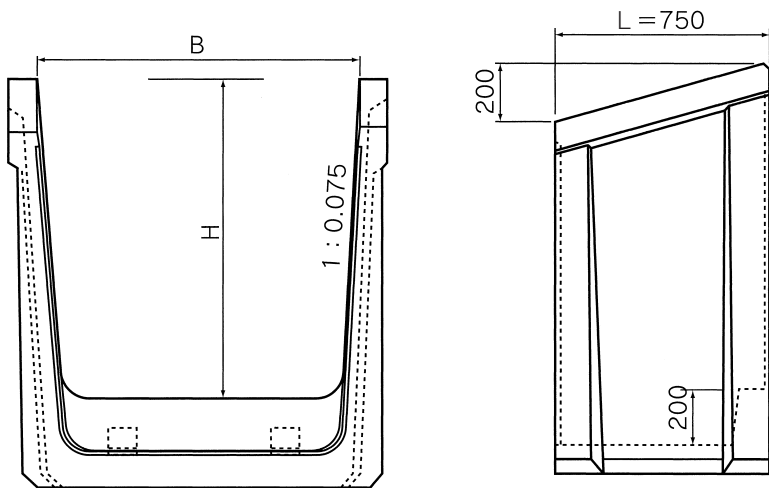
■階段落差工

1. H500~800サイズ：L = 1.5mで0.4mの落差となります。(26.67%)
 2. H900~1500サイズ：L = 0.75mで0.2mの落差となります。(26.67%)
- 上記 () 内の勾配は水平施工の一段当りの標準勾配であり、斜め施工、及び標準ブロックの連続据付により任意の勾配に施工できます。
3. 一体構造なので、施工が簡単で、しかも漏水がありません。

500~800

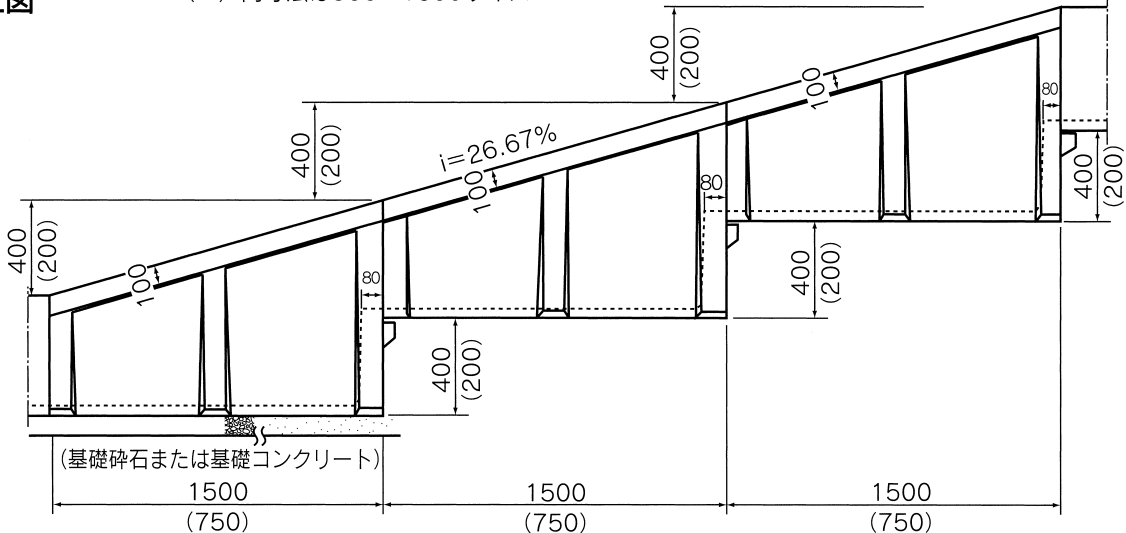


900~1500



施工図

() 内寸法は900~1500サイズ



- 1 道路用オリジナル製品
- 2 道路用一般製品
- 3 水路製品
- 4 環境保全型製品
- 5 擁壁・法面製品
- 6 カルバート製品
- 7 下水道製品

1 道路用オリジナル製品

2 道路用一般製品

3 水路製品

4 環境保全型製品

5 擁壁・法面製品

6 カルバート製品

7 下水道製品

呼名	単価	参考質量	長さ(L)	
				深さ(H)
500	300	別途見積	375	1500
	400	〃	402	
	500	〃	429	
	600	〃	456	
	700	〃	483	
	800	〃	509	
	900	〃	536	
	1000	〃	563	
600	400	〃	452	1500
	500	〃	484	
	600	〃	516	
	700	〃	548	
	800	〃	580	
	900	〃	612	
	1000	〃	644	
	1100	〃	676	
700	400	〃	555	1500
	500	〃	594	
	600	〃	633	
	700	〃	672	
	800	〃	711	
	900	〃	749	
	1000	〃	788	
	1100	〃	827	
800	1200	〃	865	1500
	1300	〃	904	
	1400	〃	942	
	1500	〃	980	
	500	〃	694	
	600	〃	730	
	700	〃	766	
	800	〃	802	
900	900	〃	838	750
	1000	〃	874	
	1100	〃	910	
	1200	〃	946	
	1300	〃	982	
	1400	〃	1018	
	1500	〃	1054	
	1600	〃	1090	
500	500	〃	411	750
	600	〃	434	
	700	〃	457	
	800	〃	480	
	900	〃	503	
	1000	〃	526	
	1100	〃	548	
	1200	〃	571	
	1300	〃	594	
	1400	〃	616	
	1500	〃	639	
	1600	〃	662	
1700	〃	684		
1800	〃	707		

呼名	単価	参考質量	長さ(L)	
				深さ(H)
1000	500	別途見積	446	750
	600	〃	471	
	700	〃	496	
	800	〃	521	
	900	〃	547	
	1000	〃	572	
	1100	〃	597	
	1200	〃	621	
	1300	〃	646	
	1400	〃	671	
	1500	〃	695	
	1600	〃	720	
	1700	〃	745	
	1800	〃	770	
	1900	〃	794	
	1100	2000	〃	
600		〃	519	
700		〃	545	
800		〃	571	
900		〃	596	
1000		〃	622	
1100		〃	648	
1200		〃	673	
1300		〃	699	
1400		〃	724	
1500		〃	750	
1600		〃	775	
1700		〃	801	
1800		〃	826	
1900		〃	852	
1200		2000	〃	877
	2100	〃	903	
	2200	〃	928	
	700	〃	594	
	800	〃	620	
	900	〃	646	
	1000	〃	672	
	1100	〃	698	
	1200	〃	724	
	1300	〃	750	
	1400	〃	776	
	1500	〃	801	
	1600	〃	827	
	1700	〃	853	
	1800	〃	879	
	1900	〃	905	
2000	〃	931		
2100	〃	956		
2200	〃	982		
2300	〃	1008		
2400	〃	1034		

呼 名		単 価 (円)	参考質量 (kg)	長さ(L)
深さ(H)	上幅(B)			
1300	800	別途見積	724	750
	900	〃	751	
	1000	〃	778	
	1100	〃	805	
	1200	〃	832	
	1300	〃	859	
	1400	〃	886	
	1500	〃	913	
	1600	〃	940	
	1700	〃	967	
	1800	〃	994	
	1900	〃	1021	
	2000	〃	1048	
	2100	〃	1075	
	2200	〃	1102	
	2300	〃	1129	
2400	〃	1156		
2500	〃	1183		
2600	〃	1210		
1400	900	〃	806	750
	1000	〃	835	
	1100	〃	864	
	1200	〃	893	
	1300	〃	922	
	1400	〃	951	
	1500	〃	980	
	1600	〃	1009	
	1700	〃	1038	
	1800	〃	1067	
	1900	〃	1096	
	2000	〃	1125	
	2100	〃	1154	
	2200	〃	1183	
	2300	〃	1212	
	2400	〃	1241	
2500	〃	1270		
2600	〃	1299		
2700	〃	1328		
2800	〃	1357		

呼 名		単 価 (円)	参考質量 (kg)	長さ(L)
深さ(H)	上幅(B)			
1500	900	別途見積	919	750
	1000	〃	950	
	1100	〃	981	
	1200	〃	1012	
	1300	〃	1043	
	1400	〃	1074	
	1500	〃	1105	
	1600	〃	1136	
	1700	〃	1167	
	1800	〃	1198	
	1900	〃	1229	
	2000	〃	1260	
	2100	〃	1291	
	2200	〃	1322	
	2300	〃	1353	
	2400	〃	1384	
	2500	〃	1415	
	2600	〃	1446	
	2700	〃	1477	
	2800	〃	1508	
2900	〃	1539		
3000	〃	1570		

1. 斜め施工により、勾配を任意にとれます。
2. 大型サイズ御使用の場合は、弊社営業員まで御一報ください。

1 道路用オリジナル製品

2 道路用一般製品

3 水路製品

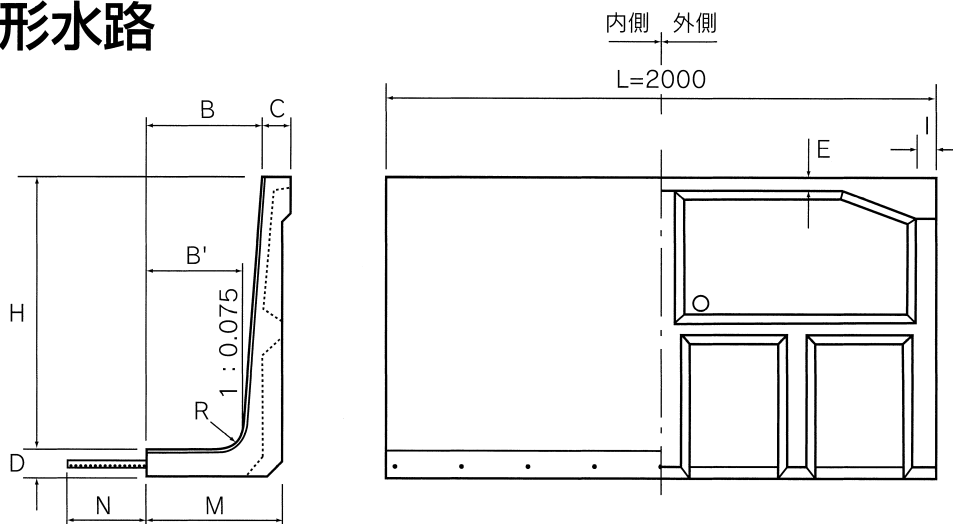
4 環境保全型製品

5 擁壁・法面製品

6 カルバート製品

7 下水道製品

FTL形水路



呼名	単価 (円)	参考質量 (kg)	寸法 (mm)		
			深さ (H)	下幅 (M)	長さ (L)
700	別途見積	263	700	350	2000
800	〃	345	800	400	
900	〃	478	900	450	
1000	〃	529	1000	500	
1100	〃	615	1100	550	
1200	〃	690	1200	600	
1300	〃	835	1300	650	
1400	〃	962	1400	700	
1500	〃	1043	1500	700	
1600	〃	1152	1600	750	
1700	〃	1325	1700	750	
1800	〃	1700	1800	800	
1900	〃	1800	1900	850	
2000	〃	1900	2000	900	

※ T-14用製品は、 $q = 7.0\text{kN/m}^2$ の等分布荷重の条件に対応できる構造となっています。

呼名	寸法 (mm)								
	B (上幅)	B' (底幅)	C (縁厚)	D (底厚)	E (リブ厚)	I (リブ厚)	M (下幅)	R (半径)	N (鉄筋径-鉄筋長)
700	300	247.5	70	75	40	45	350	70	D13-455
800	340	280	80	75	50	50	400	80	D13-455
900	380	312.5	90	95	50	50	450	90	D13-455
1000	430	355	90	105	50	50	500	100	D13-455
1100	480	397.5	90	110	50	50	550	110	D13-455
1200	530	440	90	110	50	50	600	120	D13-455
1300	570	472.5	100	120	60	60	650	130	D16-560
1400	620	515	100	130	60	60	700	140	D16-560
1500	620	507.5	100	140	60	60	700	150	D16-560
1600	670	550	100	140	60	60	750	160	D16-560
1700	670	542.5	100	150	120	80	750	170	D16-560
1800	705	570	135	170	220	100	800	200	D19-665
1900	762	620	128	170	320	100	850	200	D19-665
2000	820	670	120	170	420	100	900	200	D19-665

1. 基本寸法はFTフリユームと同じです。

1 道路用オリジナル製品

2 道路用一般製品

3 水路製品

4 環境保全型製品

5 擁壁・法面製品

6 カルバート製品

7 下水道製品