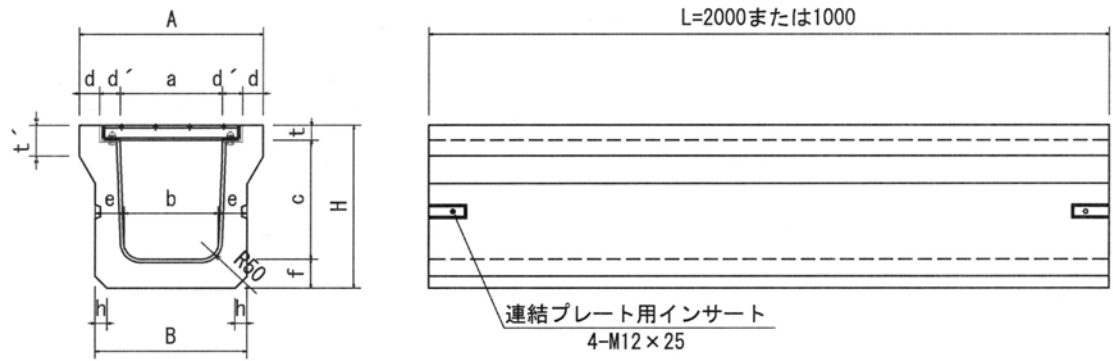
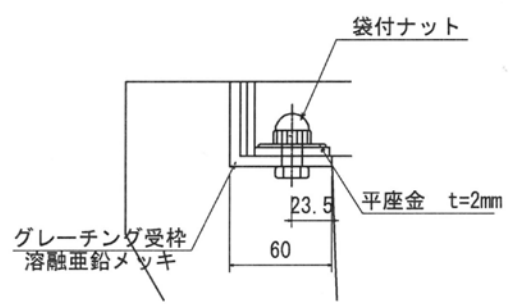


5 横断溝



グレーチング架部詳細図



本体

サイズ	単価 (円)	参考質量 (kg)	寸法 (mm)												
			a	b	c	d	d'	e・f	h	t	t'	r	l	A	H
300AG	57,400	508	300	275	351	60	60	85	35	44	90	50	2000	540	480
	40,200	254	300	275	351	60	60	85	35	44	90	50	1000	540	480
400AG	74,600	694	400	370	453	65	60	90	40	57	155	50	2000	650	600
	52,200	347	400	370	453	65	60	90	40	57	155	50	1000	650	600

グレーチング

サイズ	規格	単価 (円)	参考質量 (kg)
300用	T-25 普通目ノンスリップボルト固定 L=1000	別途見積	25.1
	T-25 細目ノンスリップボルト固定 L=1000	〃	35.7
400用	T-25 普通目ノンスリップボルト固定 L=1000	〃	38.7
	T-25 細目ノンスリップボルト固定 L=1000	〃	47.6

※受枠は、本体に付いております。

- 1 道路用オリジナル製品
- 2 道路用一般製品
- 3 水路製品
- 4 環境保全型製品
- 5 擁壁・法面製品
- 6 カルバート製品
- 7 下水道製品