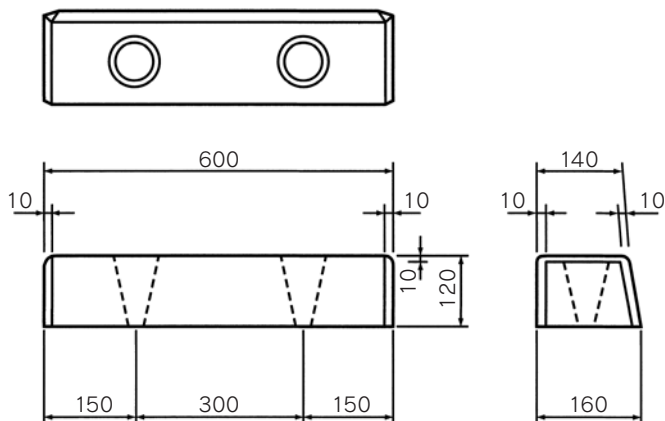


16

車止めブロック

特長

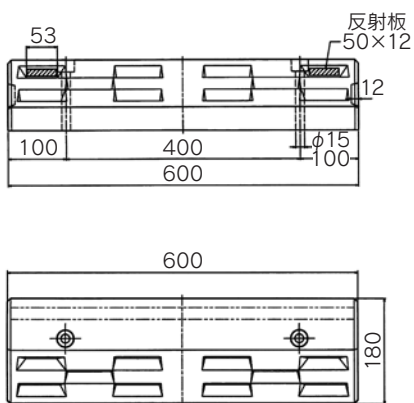
1. Sタイプ形状がカマボコ型になっているため、車が乗り越える心配はありません。
2. SCタイプ、II型はアンカーピン、反射板、キャップが付属しております。
高さ120タイプと100タイプの2種類があります。



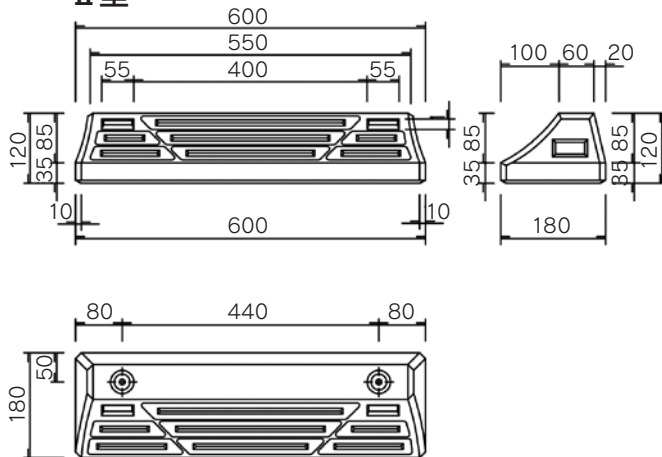
呼名	サイズ	単価(円)	参考質量(kg)
Sタイプ	$\frac{140}{160} \times 120 \times 600$	1,700	20

※反射板、アンカーピン等付属品が無い為、コストパフォーマンスに優れています。

SCタイプ



II型



呼名	サイズ	単価(円)	参考質量(kg)
SC100h	$\frac{65}{160} \times 100 \times 600$	2,600	18
SC120h	$\frac{70}{180} \times 120 \times 600$	3,200	24
II型(日コンタイプ)	$\frac{60}{180} \times 120 \times 600$	3,200	21

※専用アンカーピン、反射板付