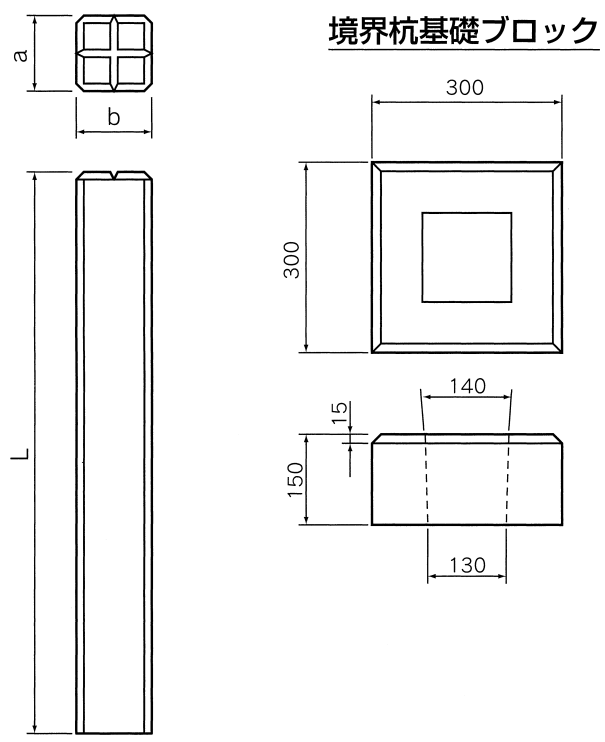


# 15 用地境界杭及び杭基礎



種別	呼名	単価 (円)	参考質量 (kg)	寸法 (mm)			備考
				a	b	L	
	国土交通省型	3,450	30	120	120	900	河界、道界
	農林水産省型	3,450	27	130	130	700	
	愛媛県規格	2,810	30	120	120	900	
境界杭基礎		1,550	25	300	200	150	

- 1 道路用オリジナル製品
- 2 道路用一般製品
- 3 水路製品
- 4 環境保全型製品
- 5 擁壁・法面製品
- 6 カルバート製品
- 7 下水道製品